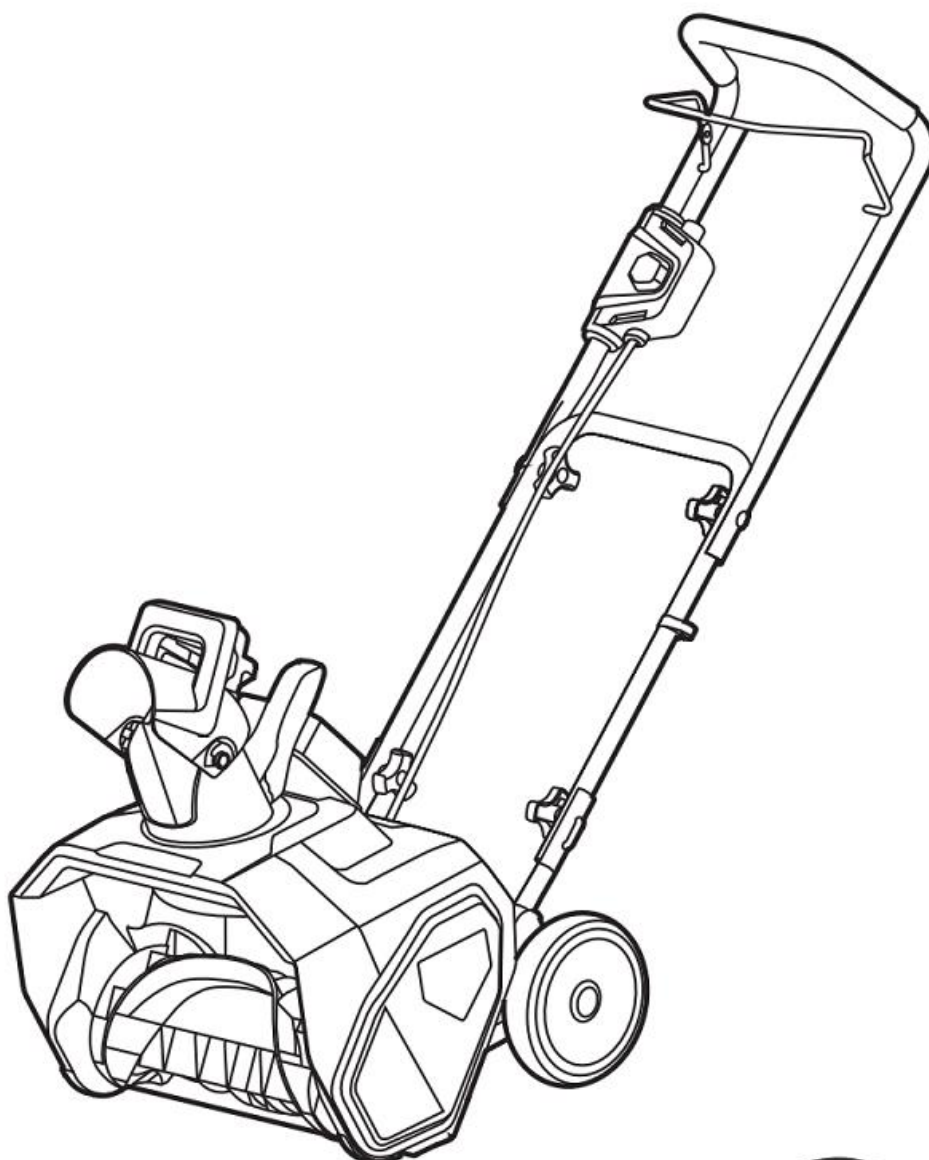


greenworks[®]

2603607
(G40ST40)

RU

СНЕГОУБОРЩИК АККУМУЛЯТОРНЫЙ 40V
РУКОВОДСТВО ПОЛЬЗОВАТЕЛЯ



EAC

| | | | |
|--|----------|--|-----------|
| 1 ВВЕДЕНИЕ | 2 | 7.1 ПЕРЕД ЭКСПЛУАТАЦИЕЙ УСТРОЙСТВА..... | 7 |
| 1.1 ОПИСАНИЕ УСТРОЙСТВА | 2 | 7.2 ЭКСПЛУАТАЦИЯ УСТРОЙСТВА | 8 |
| 1.2 НАЗНАЧЕНИЕ | 2 | 7.3 ОСТАНОВКА УСТРОЙСТВА | 8 |
| 1.3 ВНЕШНИЙ ВИД УСТРОЙСТВА | 2 | 8 ТЕХНИЧЕСКОЕ ОБСЛУЖИВАНИЕ | 10 |
| 1.4 ОБОЗНАЧЕНИЯ НА УСТРОЙСТВЕ | 2 | 8.1 ГРАФИК ОБСЛУЖИВАНИЯ | 10 |
| 2 БЕЗОПАСНОСТЬ | 2 | 8.2 ОБЩИЙ ОСМОТР..... | 10 |
| 2.1 ОПРЕДЕЛЕНИЯ ПО ТЕХНИКЕ БЕЗОПАСНОСТИ | 2 | 8.3 ОСМОТР АККУМУЛЯТОРНОЙ БАТАРЕИ И ЗАРЯДНОГО УСТРОЙСТВА..... | 10 |
| 2.2 ПРАВИЛА БЕЗОПАСНОЙ ЭКСПЛУАТАЦИИ УСТРОЙСТВА..... | 3 | 8.4 ОЧИСТКА УСТРОЙСТВА | 11 |
| 3 ЭЛЕМЕНТЫ БЕЗОПАСНОСТИ НА УСТРОЙСТВЕ | 5 | 8.5 ОЧИСТКА АККУМУЛЯТОРНОЙ БАТАРЕИ И ЗАРЯДНОГО УСТРОЙСТВА..... | 11 |
| 4 УКАЗАНИЯ ПО ТЕХНИКЕ БЕЗОПАСНОСТИ ПРИ ОБСЛУЖИВАНИИ | 5 | 8.6 ОЧИСТКА ЗАСОРОЕННОГО ДЕФЛЕКТОРА ЖЕЛОБА ВЫБРОСА | 11 |
| 5 ЭКОЛОГИЧЕСКИ БЕЗОПАСНАЯ УТИЛИЗАЦИЯ БАТАРЕЙ | 5 | 8.7 ЗАМЕНА СКРЕБКА..... | 11 |
| 6 СБОРКА | 5 | 8.8 ХРАНЕНИЕ УСТРОЙСТВА..... | 12 |
| 6.1 РАСПАКОВКА УСТРОЙСТВА..... | 5 | 9 ТРАНСПОРТИРОВКА, ХРАНЕНИЕ И УТИЛИЗАЦИЯ | 13 |
| 6.2 УСТАНОВКА ВЕРХНЕЙ ЧАСТИ РУКОЯТКИ..... | 6 | 9.1 ТРАНСПОРТИРОВКА | 13 |
| 6.3 УСТАНОВКА СРЕДНЕЙ ЧАСТИ РУКОЯТКИ..... | 6 | 9.2 УТИЛИЗАЦИЯ АККУМУЛЯТОРНОЙ БАТАРЕИ, ЗАРЯДНОГО УСТРОЙСТВА И УСТРОЙСТВА | 13 |
| 6.4 УСТАНОВКА ДЕФЛЕКТОРА ЖЕЛОБА..... | 6 | 10 ПОИСК И УСТРАНЕНИЕ НЕИСПРАВНОСТЕЙ..... | 14 |
| 7 ЭКСПЛУАТАЦИЯ УСТРОЙСТВА..... | 6 | 11 ТЕХНИЧЕСКИЕ ДАННЫЕ..... | 14 |

1 ВВЕДЕНИЕ

1.1 ОПИСАНИЕ УСТРОЙСТВА

Данное устройство представляет собой функционирующий от аккумулятора снегоуборщик, используемый для очистки снега с твёрдой поверхности.

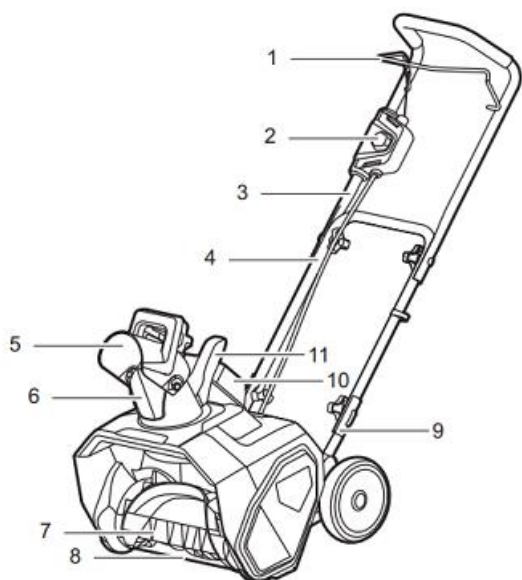
Наша компания стремится постоянно совершенствовать свою продукцию и сохраняет за собой право на изменение конструкции и внешнего вида без предварительного уведомления.

1.2 НАЗНАЧЕНИЕ

Это устройство разработано для уборки снега с дорог, пешеходных дорожек и подъездных путей. Устройство не должно использоваться для очистки другого типа поверхностей.

Запрещено эксплуатировать устройство на заснеженных территориях с большим количеством мусора, грязи или камней. Избегайте использования на склонах с уклоном свыше 20°.

1.3 ВНЕШНИЙ ВИД УСТРОЙСТВА



- 1 Скоба-выключатель
- 2 Кнопка блокировки включения
- 3 Верхняя часть рукоятки
- 4 Средняя часть рукоятки
- 5 Дефлектор желоба
- 6 Желоб выброса
- 7 Шнек
- 8 Скребок
- 9 Нижняя часть рукоятки
- 10 Крышка аккумуляторного отсека
- 11 Рукоятка поворота желоба

1.4 ОБОЗНАЧЕНИЯ НА УСТРОЙСТВЕ

| Символ | Объяснение |
|--------|---|
| == | Постоянный ток |
| | Меры предосторожности, которые влияют на вашу безопасность. |
| | Перед началом эксплуатации устройства изучите все инструкции и соблюдайте все предупреждения и инструкции по технике безопасности. |
| | Отбрасываемые устройством предметы могут от ricochetить, что может привести к травмам или повреждению имущества. Надевайте защитную одежду и обувь. |
| | Соблюдайте безопасное расстояние между устройством и посторонними лицами в зоне работы. |
| | Держите руки вдали от зоны разгрузки. |
| | Избегайте контакта с вращающимися деталями. Все защитные приспособления и щитки должны быть установлены на своих местах. |
| | Руки и ноги должны находиться на безопасном расстоянии от вращающегося шнека. |
| | Держите руки и ноги на расстоянии. |
| | Остановите двигатель и извлеките аккумулятор, прежде чем оставить устройство без присмотра. |

2 БЕЗОПАСНОСТЬ

2.1 ОПРЕДЕЛЕНИЯ ПО ТЕХНИКЕ БЕЗОПАСНОСТИ

Указания «Предупреждение», «Осторожно!» и «Примечание» используются для указания на особенно важные части руководства.

ПРЕДУПРЕЖДЕНИЕ

ПРИ НЕСОБЛЮДЕНИИ УКАЗАНИЙ РУКОВОДСТВА СУЩЕСТВУЕТ РИСК ТРАВМЫ ИЛИ СМЕРТИ ОПЕРАТОРА ИЛИ ПОСТОРОННИХ ЛИЦ.

ВНИМАНИЕ

ПРИ НЕСОБЛЮДЕНИИ УКАЗАНИЙ РУКОВОДСТВА СУЩЕСТВУЕТ РИСК ПОВРЕЖДЕНИЯ УСТРОЙСТВА, ДРУГИХ МАТЕРИАЛОВ ИЛИ ПРИЛЕГАЮЩЕЙ ТЕРРИТОРИИ.

Примечание: Используется для предоставления дополнительной информации, необходимой в данной ситуации.

2.2 ПРАВИЛА БЕЗОПАСНОЙ ЭКСПЛУАТАЦИИ УСТРОЙСТВА

ОПАСНОСТЬ

Это устройство может стать причиной серьезных травм, включая ампутацию рук и ног, а также привести к выбросу предметов. Несоблюдение следующих инструкций по безопасности может привести к серьезным травмам.

2.2.1 ИСПОЛЬЗОВАНИЕ И ОБСЛУЖИВАНИЕ ИНСТРУМЕНТОВ С АККУМУЛЯТОРНЫМ ИСТОЧНИКОМ ПИТАНИЯ

ПРЕДУПРЕЖДЕНИЕ

Прочтите все предупреждения и инструкции по безопасности. Несоблюдение предупреждений и инструкций может привести к поражению электрическим током, возгоранию и/или серьезным травмам.

- Не допускайте непреднамеренного включения. Перед подключением к аккумуляторной батарее, а также перед перемещением или переноской устройства, убедитесь, что выключатель находится в выключенном положении. Не переносите устройство и не включайте его, держа палец на выключателе, так как это может привести к несчастному случаю.
- Отсоедините аккумуляторную батарею от устройства перед выполнением любых настроек, заменой аксессуаров или хранением устройства. Такие профилактические меры безопасности снижают риск случайного запуска устройства.
- Когда аккумулятор не используется, рядом с ним не должны находиться другие металлические предметы, например, скрепки, монеты, ключи, гвозди, винты и другие маленькие металлические предметы, которые могут замкнуть клеммы аккумулятора. Замыкание клемм аккумулятора может вызвать ожоги или возгорание.
- Избегайте контакта с жидкостью, которая может вытечь из аккумуляторной батареи при неблагоприятных условиях. При попадании в глаза промойте водой и обратитесь за медицинской помощью. Жидкость, вытекшая из аккумулятора, может вызвать раздражение или ожоги.
- Не используйте поврежденную или модифицированную аккумуляторную батарею или устройство. Поврежденные или модифицированные аккумуляторы могут работать в непредсказуемом режиме, что приводит к возгоранию, взрыву или риску травм.
- Не подвергайте аккумуляторную батарею или

устройство воздействию огня или чрезмерно высоким температурам. Температура выше 130 °C (265 °F) может привести к взрыву.

- Следуйте всем инструкциям по зарядке и не заряжайте аккумуляторную батарею или устройство за пределами указанного температурного диапазона. Неправильная зарядка или зарядка при температурах за пределами указанного диапазона может повредить аккумуляторную батарею и увеличить риск возгорания.
- Для обслуживания или ремонта обратитесь в авторизованный сервисный центр, который предоставит оригинальные запасные части для обеспечения безопасности устройства.
- Запрещается модифицировать или пытаться отремонтировать устройство или аккумуляторную батарею (если применимо), кроме случаев, указанных в инструкциях по эксплуатации и уходу.

2.2.2 ДЛЯ ВСЕХ УСТРОЙСТВ

- Не используйте устройство на гравийных поверхностях.
- Не подпускайте детей. Дети и посторонние лица должны находиться на безопасном расстоянии во время работы с устройством.
- Одевайтесь соответственно. Не надевайте свободную одежду или украшения, которые могут попасть в движущиеся части. При работе с этим устройством рекомендуется надевать защитную обувь.
- Использование устройства в ручном режиме не безопасно, за исключением случаев, предусмотренных особыми указаниями по подобному применению, приведенными в руководстве пользователя.
- Не приближайте руки к движущимся частям.
- Обеспечьте наличие и исправность защитных устройств.
- Избегайте перегрузки устройства. Устройство работает лучше и безопаснее при эксплуатации в данных характеристиках.
- Следите за работой во время эксплуатации. Поддерживайте правильное положение ног и равновесие на протяжении всего времени
- Если устройство столкнулось с посторонним предметом, выполните следующие действия:
 1. Остановите устройство. Отпустите выключатель.
 2. Извлеките аккумулятор.
 3. Осмотрите на предмет повреждений.
 4. Устраните все повреждения перед повторным запуском и эксплуатацией устройства.
- Отключите устройство. Отсоедините устройство от аккумуляторной батареи, когда он не используется, перед обслуживанием или заменой принадлежностей.
- Храните неиспользуемое устройство в помещении. Когда устройство не используется, его следует хранить в сухом, закрытом и недоступном для детей месте.
- Бережно обращайтесь с устройствами. Следуйте инструкциям по смазке и замене принадлежностей.

2.2.3 ОБУЧЕНИЕ

- Внимательно прочитайте руководство по эксплуатации и обслуживанию. Внимательно ознакомьтесь с органами управления и правильными методами эксплуатации устройства. Научитесь быстро останавливать устройство и выключать органы управления.
- Убедитесь, что с устройством работают только обученные люди, и никогда не допускайте к нему детей.
- Следите за тем, чтобы в рабочей зоне не было людей, особенно маленьких детей и домашних животных.
- Будьте внимательны, чтобы избежать падений в результате поскользывания, особенно при движении назад.

2.2.4 ПОДГОТОВКА

- Тщательно осмотрите место, где будет использоваться устройство, и уберите все коврики, санки, доски, провода и другие посторонние предметы.
- Не используйте устройство на гравийной поверхности.
- Запрещено эксплуатировать устройство без надлежащей зимней одежды. Наденьте обувь, которая обеспечивает лучшую устойчивость на скользких поверхностях.
- Категорически запрещается пытаться производить какие-либо настройки во время работы устройства (за исключением случаев, специально рекомендуемых производителем).
- Всегда надевайте защитные очки или маску во время эксплуатации, технического обслуживания или ремонта устройства для защиты глаз от попадания посторонних предметов.

2.2.5 ЭКСПЛУАТАЦИЯ УСТРОЙСТВА

- Не подносите руки или ноги к вращающимся частям. Не приближайтесь к отверстию желоба выброса.
- Соблюдайте особую осторожность при работе на гравийных участках, пешеходных дорожках или дорогах. Остерегайтесь скрытых угроз или дорожного движения.
- При столкновении устройства с посторонним предметом, выключите его, извлеките аккумуляторную батарею, а потом осмотрите на наличие повреждений. Устраните все повреждения перед повторным запуском и эксплуатацией устройства.
- Если инструмент начинает необычно вибрировать, остановите его и тщательно осмотрите. Вибрация обычно свидетельствует о наличии неисправности.
- Отключайте питание устройства всякий раз, когда покидаете место работы, перед чисткой устройства сбора/корпуса шнека или направляющей выброса, а также при выполнении любых ремонтных операций, регулировок или проверок состояния устройства.
- Во время чистки, ремонта или осмотра необходимо убедиться в полной остановке устройства сбора/шнека и всех подвижных частей.
- Будьте предельно осторожны при работе на склонах.

- Использование устройства допускается исключительно с надлежащими и исправными ограждениями и защитными устройствами.
- Запрещается направлять желоб выброса в сторону людей или объектов, которые могут быть повреждены. Доступ детей и посторонних лиц к месту работ строго запрещен.
- Не перегружайте устройство, пытаясь ускорить процесс уборки снега.
- При работе на скользких поверхностях требуется повышенная осторожность. Будьте внимательны при движении назад.
- Обязательно отключайте питание устройства при транспортировке или простое.
- Рекомендуется использовать исключительно дополнительное оборудование и принадлежности, одобренные производителем при их наличии (такие как колесные грузики, контргрузы, кожухи).
- Работа с устройством в условиях недостаточной видимости или освещения строго запрещена. Необходимо постоянно контролировать свою устойчивость и уверенно держать рукоятки устройства. Двигайтесь плавно, не ускоряйтесь.
- Запрещается очищать желоб выброса вручную.
- Самый частый вид травм, связанных с использованием данного устройства, возникает при внезапном контакте с вращающимся шнеком внутри желоба выброса. Запрещается очищать желоб выброса вручную.

Для очистки желоба:

1. ОТКЛЮЧИТЕ УСТРОЙСТВО!
2. Подождите 10 секунд, чтобы убедиться, что лопасти шнека полностью остановились.
3. Для очистки обязательно используйте подходящее приспособление, а не руки.

2.2.6 ТЕХНИЧЕСКОЕ ОБСЛУЖИВАНИЕ И ХРАНЕНИЕ

- Для поддержания безопасного рабочего состояния устройства, проверяйте затяжку срезных болтов (при наличии) и других болтов до и после каждого использования.
- При длительном хранении устройства рекомендуется ознакомиться с указаниями в руководстве пользователя.
- Убедитесь в сохранности всех этикеток безопасности, расположенных на устройстве.
- Дайте устройству проработать несколько минут после завершения работ по очистке снега, чтобы предотвратить примерзание устройства сбора/шнека.

2.2.7 РЕКОМЕНДУЕМЫЙ ДИАПАЗОН ТЕМПЕРАТУР ОКРУЖАЮЩЕЙ СРЕДЫ:

| Ситуация | Температура |
|-----------------------------------|----------------|
| Хранение устройства | -17 °C ~ 45 °C |
| Эксплуатация устройства | -17 °C ~ 45 °C |
| Заряд аккумуляторной батареи | 4°C ~ 40°C |
| Эксплуатация зарядного устройства | 4°C ~ 40°C |
| Разряд аккумуляторной батареи | -17 °C ~ 45 °C |
| Хранение аккумуляторной батареи | 0°C ~ 45°C |

3 ЭЛЕМЕНТЫ БЕЗОПАСНОСТИ НА УСТРОЙСТВЕ

ПРЕДУПРЕЖДЕНИЕ

ПЕРЕД ИСПОЛЬЗОВАНИЕМ УСТРОЙСТВА ВНИМАТЕЛЬНО ПРОЧИТАЙТЕ ПРИВЕДЕННЫЕ НИЖЕ МЕРЫ ПРЕДОСТОРОЖНОСТИ И УБЕДИТЕСЬ В ИХ ПОЛНОМ ПОНИМАНИИ.

- Перед использованием убедитесь, что защитное оборудование на устройстве функционирует должным образом.
- Регулярно проверяйте защитное оборудование. В случае обнаружения каких-либо неисправностей, немедленно обратитесь в ближайший сервисный центр.

4 УКАЗАНИЯ ПО ТЕХНИКЕ БЕЗОПАСНОСТИ ПРИ ОБСЛУЖИВАНИИ

- Перед проведением любых работ по обслуживанию устройства, необходимо полностью остановить двигатель.
- Лопасты шнека острые. При выполнении обслуживания лопастей обязательно надевайте защитные перчатки.
- Используйте только оригинальные принадлежности. Ни при каких обстоятельствах не модифицируйте устройство. Использование неоригинальных принадлежностей или принадлежностей сторонних производителей может привести к серьезным травмам или летальному исходу.
- Несоблюдение правил технического обслуживания повышает риск получения травм и повреждения устройства.
- Выполняйте только те процедуры технического обслуживания, которые подробно описаны в руководстве пользователя. Все иные работы должны быть доверены авторизованному сервисному центру.
- Регулярное обслуживание устройства должно выполняться только авторизованным сервисным центром.
- Незамедлительно заменяйте все поврежденные, изношенные или неисправные детали для обеспечения безопасности и надлежащей работоспособности устройства.

Сохраните эти инструкции.

5 ЭКОЛОГИЧЕСКИ БЕЗОПАСНАЯ УТИЛИЗАЦИЯ БАТАРЕЙ



В аккумуляторных батареях, используемых в этом устройстве, содержатся следующие токсичные и едкие материалы: **Литий-ион — токсичный материал.**

ПРЕДУПРЕЖДЕНИЕ

Утилизируйте все токсичные материалы в соответствии с установленными нормами, чтобы исключить загрязнение окружающей среды. При утилизации поврежденных или отслуживших свой срок литий-ионных аккумуляторных батарей обратитесь в местное агентство по утилизации отходов или в местное Агентство по охране окружающей среды для получения информации и конкретных инструкций. Отнесите аккумуляторные батареи в ближайший пункт переработки и/или утилизации, сертифицированный для переработки литий-ионных батарей.

ПРЕДУПРЕЖДЕНИЕ

Если аккумуляторная батарея треснула или лопнула, с протечками или без них, запрещается ее заряжать и использовать. Утилизируйте или замените новой аккумуляторной батареей. **НЕ ПЫТАЙТЕСЬ РЕМОНТИРОВАТЬ ЕЕ!** Во избежание травм и опасности возгорания, взрыва или поражения электрическим током, а также во избежание нанесения ущерба окружающей среде:

- Закройте клеммы аккумуляторной батареи прочной клейкой лентой.
- **НЕ ПЫТАЙТЕСЬ** снять или сломать какие-либо компоненты аккумуляторной батареи.
- **НЕ ПЫТАЙТЕСЬ** открыть аккумуляторную батарею.
- При возникновении утечки выделяющиеся электролиты едки и токсичны. **НЕ** допускайте попадания раствора в глаза или на кожу; не глотайте его.
- **НЕ** выбрасывайте аккумуляторные батареи с обычным бытовым мусором.
- **ЗАПРЕЩЕНО** сжигать аккумуляторные батареи.
- **НЕ** выбрасывайте их в места сбора, предназначенные для утилизации или переработки твердых бытовых отходов.
- Отнесите их в сертифицированный центр переработки или утилизации.

6 СБОРКА

В этом разделе описан порядок сборки и настройки устройства.

ПРЕДУПРЕЖДЕНИЕ

ПЕРЕД СБОРКОЙ УСТРОЙСТВА ВНИМАТЕЛЬНО ОЗНАКОМЬТЕСЬ С ПРАВИЛАМИ БЕЗОПАСНОСТИ, А ТАКЖЕ С ИНСТРУКЦИЕЙ ПО СБОРКЕ.

6.1 РАСПАКОВКА УСТРОЙСТВА

ПРЕДУПРЕЖДЕНИЕ

УБЕДИТЕСЬ, ЧТО ПЕРЕД ИСПОЛЬЗОВАНИЕМ ВЫ ПРАВИЛЬНО СОБРАЛИ УСТРОЙСТВО.

⚠ ПРЕДУПРЕЖДЕНИЕ

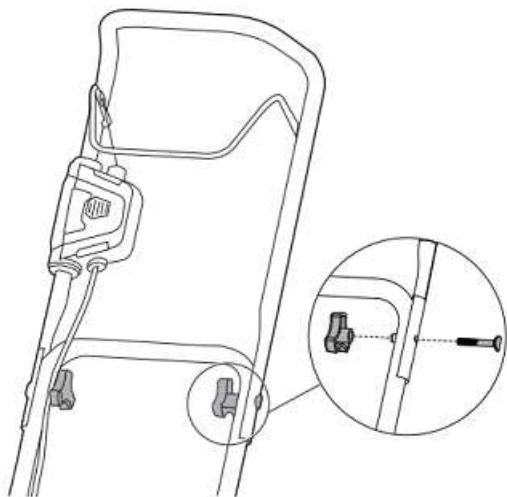
- **ЗАПРЕЩЕНО ЭКСПЛУАТИРОВАТЬ УСТРОЙСТВО, ЕСЛИ ДЕТАЛИ ПОВРЕЖДЕНЫ.**
- **НЕ ИСПОЛЬЗОВАТЬ УСТРОЙСТВО В СЛУЧАЕ ОТСУТСТВИЯ ДЕТАЛЕЙ.**
- **В СЛУЧАЕ ПОВРЕЖДЕНИЯ ИЛИ ОТСУТСТВИЯ ДЕТАЛЕЙ ОБРАТИТЕСЬ В СЕРВИСНЫЙ ЦЕНТР.**

1. Откройте упаковку.
2. Ознакомьтесь с документацией, вложенной в комплект поставки.
3. Извлеките все несобранные детали из коробки.
4. Извлеките устройство из коробки.
5. Утилизируйте коробку и упаковочный материал в соответствии с местными правилами.

⚠ ПРЕДУПРЕЖДЕНИЕ

ДЛЯ СВОЕЙ БЕЗОПАСНОСТИ НЕ ВКЛЮЧАЙТЕ ПИТАНИЕ ДО ПОЛНОЙ СБОРКИ УСТРОЙСТВА.

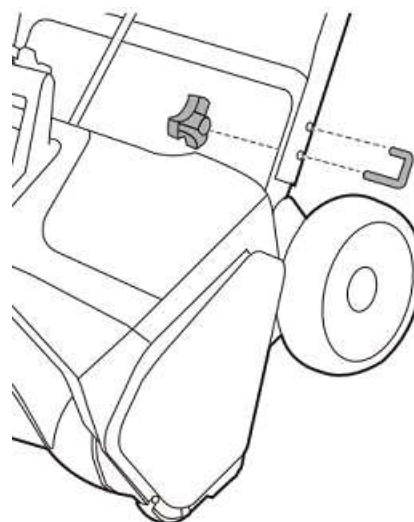
6.2 УСТАНОВКА ВЕРХНЕЙ ЧАСТИ РУКОЯТКИ



1. Совместите отверстия в средней части и верхней части рукоятки.
2. Вставьте болт через среднюю часть и верхнюю часть рукоятки.
3. Затяните стопорные гайки рукоятки на болтах.
4. Повторите данную процедуру для левой/правой сторон.

6.3 УСТАНОВКА СРЕДНЕЙ ЧАСТИ РУКОЯТКИ

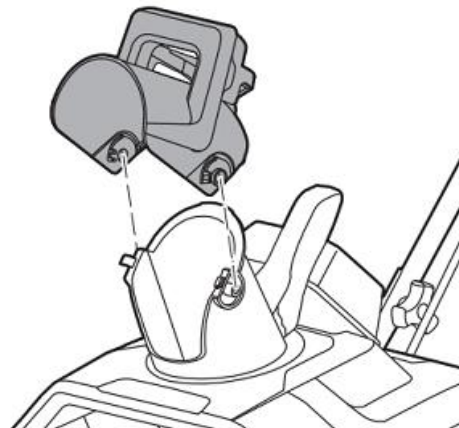
1. Совместите отверстия в средней части и нижней части рукоятки.
2. Вставьте болты через среднюю часть и нижнюю часть рукоятки.
3. Затяните стопорные гайки рукоятки на болтах.



4. Повторите данную процедуру для левой/правой сторон.

6.4 УСТАНОВКА ДЕФЛЕКТОРА ЖЕЛОБА

1. Совместите выступы с одной стороны с пазами.
2. После установки одного выступа в паз, зафиксируйте его до характерного щелчка. Повторите данную процедуру с другой стороны.
3. Зафиксируйте на месте дефлектор желоба.
4. Убедитесь, что выступы установлены в пазы с обеих сторон.
5. Убедитесь, что штырьки попали в отверстия с обеих сторон.



7 ЭКСПЛУАТАЦИЯ УСТРОЙСТВА

В этом разделе описан порядок эксплуатации устройства.

⚠ ПРЕДУПРЕЖДЕНИЕ

ПЕРЕД ЭКСПЛУАТАЦИЕЙ УСТРОЙСТВА ВНИМАТЕЛЬНО ОЗНАКОМЬТЕСЬ С ПРАВИЛАМИ БЕЗОПАСНОСТИ И С ИНСТРУКЦИЕЙ ПО ЭКСПЛУАТАЦИИ.

7.1 ПЕРЕД ЭКСПЛУАТАЦИЕЙ УСТРОЙСТВА

7.1.1 ПОДСОЕДИНЕНИЕ ЗАРЯДНОГО УСТРОЙСТВА

Подсоедините зарядное устройство к источнику питания с правильным напряжением и частотой, которые указаны на паспортной табличке.

Информация об использовании зарядного устройства приведена в руководстве по эксплуатации зарядного устройства.

7.1.2 ЗАРЯДКА АККУМУЛЯТОРНОЙ БАТАРЕИ

Информация об использовании зарядного устройства приведена в руководстве по эксплуатации зарядного устройства.

7.1.3 ИНФОРМАЦИЯ ОБ АККУМУЛЯТОРНОЙ БАТАРЕИ

Информация об использовании аккумуляторной батареи приведена в руководстве по эксплуатации аккумулятора.

7.1.4 ПОДКЛЮЧЕНИЕ АККУМУЛЯТОРНОЙ БАТАРЕИ К УСТРОЙСТВУ

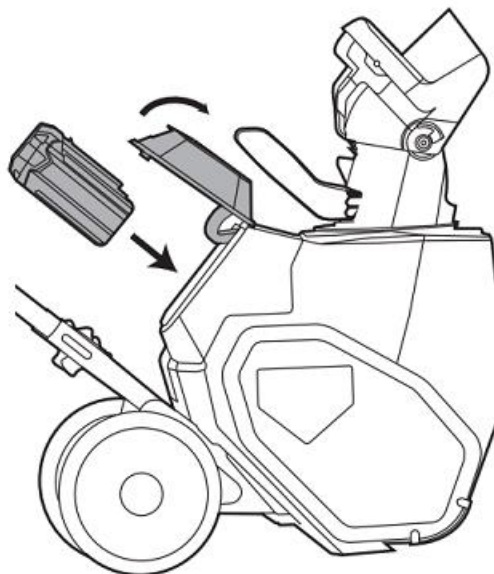
⚠ ПРЕДУПРЕЖДЕНИЕ

ПЕРЕД ТЕМ КАК ВСТАВИТЬ АККУМУЛЯТОРНУЮ БАТАРЕЮ, УБЕДИТЕСЬ, ЧТО ВСЕ ЧАСТИ УСТРОЙСТВА НАДЛЕЖАЩИМ ОБРАЗОМ СОБРАНЫ.

⚠ ПРЕДУПРЕЖДЕНИЕ

- В СЛУЧАЕ ПОВРЕЖДЕНИЯ АККУМУЛЯТОРНОЙ БАТАРЕИ ИЛИ ЗАРЯДНОГО УСТРОЙСТВА, ЗАМЕНИТЬ ИХ.
- ПЕРЕД ЭКСПЛУАТАЦИЕЙ УСТРОЙСТВА ВНИМАТЕЛЬНО ОЗНАКОМЬТЕСЬ С ИНСТРУКЦИЯМИ В РУКОВОДСТВО ПО ЭКСПЛУАТАЦИИ АККУМУЛЯТОРНОЙ БАТАРЕИ И ЗАРЯДНОГО УСТРОЙСТВА.

1. Откройте крышку аккумуляторного отсека.
2. Совместите направляющие ребра на аккумуляторной батарее с пазами в аккумуляторном отсеке.
3. Вставьте аккумуляторную батарею в аккумуляторный отсек, пока она не зафиксируется.
4. Если аккумуляторная батарея установлена, вы услышите характерны щелчок.
5. Закройте крышку аккумуляторного отсека.



7.1.5 ЗАПУСК УСТРОЙСТВА

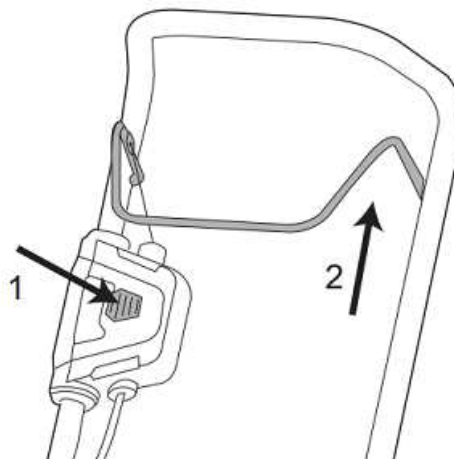
⚠ ПРЕДУПРЕЖДЕНИЕ

СОБЛЮДАЙТЕ БЕЗОПАСНОЕ РАССТОЯНИЕ МЕЖДУ УСТРОЙСТВОМ И ПОСТОРОННИМИ ЛИЦАМИ В ЗОНЕ РАБОТЫ.

⚠ ПРЕДУПРЕЖДЕНИЕ

ОСМОТРИТЕ РАБОЧУЮ ЗОНУ. УДАЛИТЕ ВСЕ КАМНИ, ПАЛКИ, ПРОВОДА, КОСТИ И ДРУГОЙ МУСОР, КОТОРЫЙ МОЖЕТ БЫТЬ ОТБРОШЕН ВРАЩАЮЩИМСЯ ШНЕКОМ.

Удерживая кнопку блокировки включения, потяните за скобу-выключатель, чтобы запустить устройство.



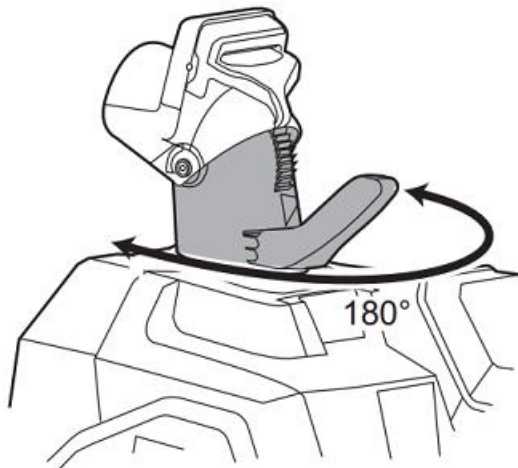
Примечание: Опустите скребок на очищаемую поверхность.

7.2 ЭКСПЛУАТАЦИЯ УСТРОЙСТВА

7.2.1 ПОВОРОТ ЖЕЛОБА ВЫБРОСА

Вы можете поворачивать желоб выброса на 180°, чтобы изменить направление выброса снега.

1. Поверните рукоятку поворота желоба влево, чтобы изменить направление выброса вправо.
2. Поверните рукоятку поворота желоба вправо, чтобы изменить направление выброса влево.



7.2.2 РЕГУЛИРОВКА ДЕФЛЕКТОРА ЖЕЛОБА

Вы можете регулировать дефлектор желоба вверх и вниз, чтобы изменить дальность выброса снега.

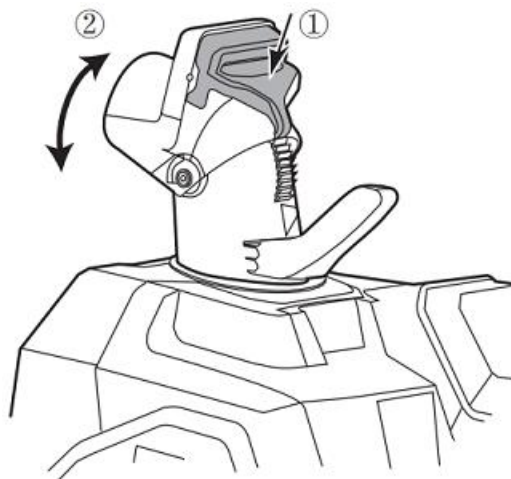
⚠ ПРЕДУПРЕЖДЕНИЕ

**ПЕРЕД РЕГУЛИРОВКОЙ ДЕФЛЕКТОРА ЖЕЛОБА
ОТПУСТИТЕ СКОБУ-ВЫКЛЮЧАТЕЛЬ.**

⚠ ПРЕДУПРЕЖДЕНИЕ

**НЕ ОПУСКАЙТЕ ДЕФЛЕКТОР СЛИШКОМ НИЗКО,
ИНАЧЕ МЕЖДУ ДЕФЛЕКТОРОМ И ЖЕЛОБОМ
ОБРАЗУЕТСЯ ЗАЗОР.**

1. Нажмите и удерживайте фиксатор на дефлекторе желоба.
2. Переместите дефлектор желоба вверх, чтобы увеличить расстояние захвата снега.
3. Переместите дефлектор желоба вниз, чтобы уменьшить расстояние захвата снега.



7.2.3 ЭКСПЛУАТАЦИЯ В ХОЛОДНОЕ ВРЕМЯ ГОДА

Безопасная температура эксплуатации аккумуляторной батареи варьируется от -17°C (1°F) до 45°C (113°F).

⚠ ПРЕДУПРЕЖДЕНИЕ

**ХРАНЕНИЕ ИЛИ ЗАРЯДКА АККУМУЛЯТОРНОЙ
БАТАРЕИ ВНЕ ПОМЕЩЕНИЯ ЗАПРЕЩЕНО.**

Перед использованием устройства аккумуляторную батарею необходимо зарядить и хранить в помещении.

Если устройство не запускается:

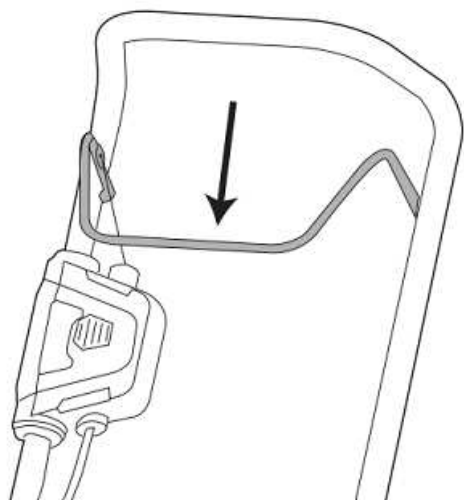
1. Извлеките аккумуляторную батарею из устройства.
2. Заряжайте аккумуляторную батарею не менее 15 минут в теплом помещении до того как индикатор на зарядном устройстве загорится зеленым.
3. Установите аккумуляторную батарею на место.

7.2.4 РЕКОМЕНДАЦИИ ПО ЭКСПЛУАТАЦИИ

- Если есть возможность, убирайте снег по направлению ветра.
- При сильном ветре опустите дефлектор желоба, чтобы направить снег к земле.
- После завершения работы дайте устройству немного поработать, чтобы предотвратить образование льда в желобе выброса.
- Запрещено убирать уплотненный снег или лед скребком.

7.3 ОСТАНОВКА УСТРОЙСТВА

Для остановки устройства, отпустите скобу-выключатель.



⚠ ПРЕДУПРЕЖДЕНИЕ

ПРЕЖДЕ ЧЕМ ПОВТОРНО ЗАПУСКАТЬ УСТРОЙСТВО, ДОЖДИТЕСЬ ПОЛНОЙ ОСТАНОВКИ ШНЕКА. ЗАПРЕЩЕНО ВЫКЛЮЧАТЬ И СРАЗУ ВКЛЮЧАТЬ УСТРОЙСТВО.

⚠ ПРЕДУПРЕЖДЕНИЕ

ПОСЛЕ ЗАВЕРШЕНИЯ РАБОТЫ ИЗВЛЕКИТЕ АККУМУЛЯТОРНУЮ БАТАРЕЮ.

8 ТЕХНИЧЕСКОЕ ОБСЛУЖИВАНИЕ

ВАЖНО

Внимательно ознакомьтесь с нормами безопасности и инструкциями по техническому обслуживанию перед очисткой, ремонтом или любым другим видом обслуживания устройства (см. нормы безопасности и инструкцию по обслуживанию).

ПРЕДУПРЕЖДЕНИЕ

- **ПЕРЕД ОБСЛУЖИВАНИЕМ СНИМИТЕ АККУМУЛЯТОРНУЮ БАТАРЕЮ.**
- **НЕСОБЛЮДЕНИЕ ПРАВИЛ ОБСЛУЖИВАНИЯ, ИСПОЛЬЗОВАНИЕ ЗАПЧАСТЕЙ ОТ СТОРОННИХ ПОСТАВЩИКОВ ИЛИ ИЗМЕНЕНИЕ КОНСТРУКЦИИ/СНЯТИЕ НЕКОТОРЫХ КОМПОНЕНТОВ МОЖЕТ ПРИВЕСТИ К ТРАВМАМ ПОЛЬЗОВАТЕЛЯ.**

8.1 ГРАФИК ОБСЛУЖИВАНИЯ

Периодичность технического обслуживания была определена на основе ежедневного использования устройства. Однако, если устройство не используется ежедневно, рекомендуется пересмотреть периодичность проведения технического обслуживания.

| | При каждом использовании | Ежемесячно | Каждый сезон |
|--|--------------------------|------------|--------------|
| Провести общий осмотр устройства. | × | | |
| Очистка устройства. | × | | |
| Проверка затяжки всех гаек и болтов. | × | | |
| Проверка исправности всего оборудования. | × | | |
| Проверка скобы-выключателя. | × | | |
| Проверка работоспособности и исправности кнопки блокировки включения. | × | | |
| Удаление засоров, посторонних предметов в шнеке. | × | | |
| Осмотр аккумуляторной батареи на наличие повреждений. | × | | |
| Проверка надлежащей зарядки аккумуляторной батареи. | × | | |
| Проверка надлежащей работы кнопок на аккумуляторной батарее, а также фиксацию аккумуляторной батареи на устройстве. | × | | |
| Проверка зарядного устройства аккумуляторной батареи на наличие повреждений, а также его функциональность. | | × | |
| Проверка соединений между аккумуляторной батареей и устройством, а также между аккумуляторной батареей и зарядным устройством. | | | × |

8.2 ОБЩИЙ ОСМОТР

- Проверьте и затяните все гайки и болты на устройстве.
- Обеспечьте надлежащую прокладку и фиксацию всех кабелей для исключения возможности их повреждения.

8.3 ОСМОТР АККУМУЛЯТОРНОЙ БАТАРЕИ И ЗАРЯДНОГО УСТРОЙСТВА

Внимательно осмотрите аккумуляторную батарею, зарядное устройство и соединительный шнур зарядного устройства на признаки износа, например, трещины или сломанные детали. При необходимости замените их.

8.4 ОЧИСТКА УСТРОЙСТВА

Очищайте устройство мягкой тканью, смоченной в воде или нейтральном чистящем средстве.

ВНИМАНИЕ

- НЕ ДОПУСКАЙТЕ ПОПАДАНИЯ ВОДЫ В АККУМУЛЯТОРНЫЙ ОТСЕК ПРИ ПРОМЫВКЕ, ЧТОБЫ НЕ ДОПУСТИТЬ ПОВРЕЖДЕНИЯ ЭЛЕКТРИЧЕСКИХ КОМПОНЕНТОВ.
- НЕ ИСПОЛЬЗУЙТЕ ДЛЯ ОЧИСТКИ СПИРТ, БЕНЗИН, АЦЕТОН ИЛИ ДРУГИЕ АГРЕССИВНЫЕ/ЛЕТУЧИЕ РАСТВОРИТЕЛИ. ЭТИ ВЕЩЕСТВА МОГУТ ПОВРЕДИТЬ ВНЕШНЮЮ И ВНУТРЕННЮЮ КОНСТРУКЦИЮ СНЕГОУБОРЩИКА.
- НЕ ИСПОЛЬЗУЙТЕ ДЛЯ ОЧИСТКИ НАЖДАЧНУЮ БУМАГУ ИЛИ МЕТАЛЛИЧЕСКИЕ ЩЕТКИ.

8.5 ОЧИСТКА АККУМУЛЯТОРНОЙ БАТАРЕИ И ЗАРЯДНОГО УСТРОЙСТВА

ПРЕДУПРЕЖДЕНИЕ

НЕ ИСПОЛЬЗУЙТЕ ВОДУ ДЛЯ ОЧИСТКИ АККУМУЛЯТОРНОЙ БАТАРЕИ И ЗАРЯДНОГО УСТРОЙСТВА.

- Аккумуляторная батарея, зарядное устройство и аккумуляторный отсек должны быть чистыми и сухими до вставки аккумуляторной батареи в зарядное устройство.
- Очистите клеммы аккумуляторной батареи мягкой и сухой тканью.
- Очистите поверхность аккумуляторной батареи и зарядного устройства мягкой и сухой тканью.

8.6 ОЧИСТКА ЗАСОРОЕННОГО ДЕФЛЕКТОРА ЖЕЛОБА ВЫБРОСА

Не пытайтесь очистить дефлектор желоба выброса, пока не будут предприняты следующие шаги:

1. Отпустите скобу-выключатель.
2. Подождите 10 секунд, пока шнек полностью не остановится.
3. Выключите устройство.
4. Используйте приспособление для очистки, чтобы безопасно удалить засор.

8.7 ЗАМЕНА СКРЕБКА

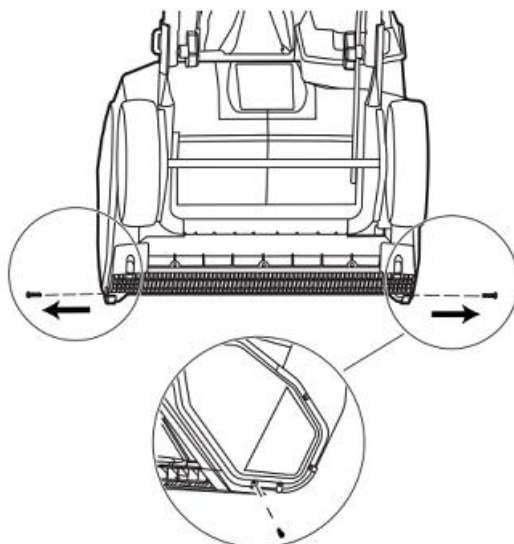
ПРЕДУПРЕЖДЕНИЕ

ИСПОЛЬЗУЙТЕ ТОЛЬКО ОРИГИНАЛЬНЫЕ ЗАПАСНЫЕ СКРЕБКИ.

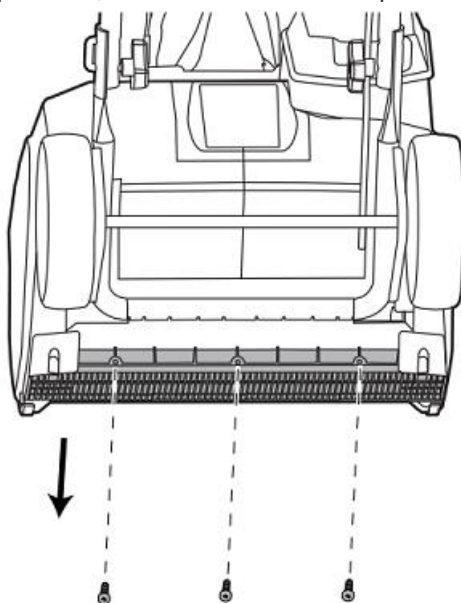
ПРЕДУПРЕЖДЕНИЕ

НАДЕВАЙТЕ ПЛОТНЫЕ ПЕРЧАТКИ, КОГДА ПРИКАСАЙТЕСЬ К ШНЕКУ.

1. Выверните болты с обеих сторон.



2. Выверните монтажные болты и проставки, снимите изношенный скребок.



3. Установите новый скребок.
4. Установите на место монтажные болты и проставки, затяните их.

8.8 ХРАНЕНИЕ УСТРОЙСТВА

- Перед хранением очистите устройство.
- Убедитесь, что на устройстве отсутствуют незакрепленные или поврежденные детали. При необходимости выполните следующие действия/инструкции:
 - Замените поврежденные детали.
 - Затяните болты.
 - Обратитесь к специалисту авторизованного сервисного центра.
- Храните устройство в сухом помещении.
- Храните устройство в недоступном для детей месте.

9 ТРАНСПОРТИРОВКА, ХРАНЕНИЕ И УТИЛИЗАЦИЯ

9.1 ТРАНСПОРТИРОВКА

- Перед транспортировкой отсоедините любые съемные (электронные) части, такие как зарядное устройство и аккумуляторная батарея.
- По возможности избегайте транспортировки устройства в плохих погодных условиях.
- В случае необходимости транспортировки при неблагоприятных погодных условиях, обязательно накройте открытые элементы устройства.
- При высокой скорости, ветре и дожде в электронные компоненты может попасть влага, что может вызвать временные неисправности или неустраняемые повреждения.
- В случае неисправности после транспортировки в таких условиях извлеките аккумуляторную батарею и дайте всем частям высохнуть на воздухе по прибытии на место назначения.
- Допускается транспортировка в закрытых транспортных средствах в соответствии с правилами перевозки грузов, действующих на транспорте данного вида
- Категорически не допускается падение и любые механические воздействия на упаковку при транспортировке
- При разгрузке / погрузке не допускается использование любого вида техники, работающей по принципу зажима упаковки
- Транспортировать при температуре окружающей среды от $-17\text{ }^{\circ}\text{C}$ до $+40\text{ }^{\circ}\text{C}$, относительная влажность воздуха не должна превышать 80%.

9.2 УТИЛИЗАЦИЯ АККУМУЛЯТОРНОЙ БАТАРЕИ, ЗАРЯДНОГО УСТРОЙСТВА И УСТРОЙСТВА

Символы на устройстве и его упаковке указывают на то, что устройство не является бытовым мусором. Утилизируйте устройство в пункте вторичной переработки электротехнического и электронного оборудования. Это поможет защитить окружающую среду и других людей.

Для получения дополнительной информации об утилизации устройства свяжитесь с местными органами власти, службой утилизации бытовых отходов или своим дилером.

10 ПОИСК И УСТРАНЕНИЕ НЕИСПРАВНОСТЕЙ

| Проблема | Возможная причина | Решение |
|--|--|---|
| Рукоятка не установлена на место. | Неправильно установлены болты. | Отрегулируйте высоту рукоятки и убедитесь, что рукоятки и болты выровнены правильно. |
| Устройство не запускается | Аккумулятор не заряжен. | Зарядите аккумулятор согласно процедурам, описанным в руководстве по эксплуатации аккумуляторной батареи и зарядного устройства. |
| | Неисправен выключатель. | Поручите замену выключателя авторизованному сервисному центру. |
| | Аккумуляторная батарея слишком холодная. | Извлеките аккумуляторную батарею из снегоборщика. Установите аккумуляторную батарею в зарядное устройство и дайте ему зарядиться в течение 10 минут или до тех пор, пока индикатор зарядки не станет зеленым. Извлеките аккумуляторную батарею из зарядного устройства и установите ее в снегоборщик для использования. |
| | Мигает синим светодиодный индикатор -батарея находится в режиме защиты от низкого напряжения | При низком напряжении аккумуляторной батареи будет мигать синий светодиод индикатора. Для решения данной проблемы, поместите аккумуляторную батарею при комнатной температуре в зарядное устройство и начните ее заряд. Заряжайте аккумуляторную батарею до тех пор, пока светодиодный индикатор не загорится зеленым. |
| | Синий светодиодный индикатор горит постоянно - низкая температура аккумуляторной батареи. | Синий светодиодный индикатор будет гореть, если температура аккумуляторной батареи слишком низкая. Для решения данной проблемы, поместите аккумуляторную батарею и зарядное устройство в теплое место. Поместите аккумуляторную батарею в зарядное устройство и дайте нагреться до комнатной температуры. Как только индикатор на аккумуляторной батарее загорится зеленым, извлеките аккумуляторную батарею из зарядного устройства, вставьте в аккумуляторный отсек и начните работу. |
| | Аккумуляторной батарее требуется ремонт или замена. | Обратитесь в авторизованный сервисный центр. |
| Устройство включено, но шнек не вращается. | Поврежден ремень. | Замените ремень. |
| Позади остается тонкий слой снега. | Поврежден скребок. | Замените скребок. |

*Если вы не можете найти решение для этих проблем, обратитесь в авторизованный центр послепродажного обслуживания.

11 ТЕХНИЧЕСКИЕ ДАННЫЕ

| | |
|---------------------------------|-----------------|
| Напряжение | 40 В пост. тока |
| Обороты холостого хода | 2200 об/мин |
| Ширина захвата | 406 мм |
| Высота захвата | 254 мм |
| Регулировка направления выброса | 180° |

| | |
|---|--|
| Масса нетто (без батареи) | 12,85 кг |
| Уровень звукового давления на рабочем месте оператора | $L_{PA}= 80$ дБ(А), $K_{PA}=3$ дБ(А) |
| Гарантированный уровень звуковой мощности | $L_{WA,g}=94$ дБ(А), $K_{WA}=2,34$ дБ(А) |
| Уровень вибрации | $\leq 2,5$ м/с ² , $K = 1,5$ м/с ² |

ГАРАНТИЙНЫЕ ОБЯЗАТЕЛЬСТВА

Срок гарантийного обслуживания на инструменты TM GREENWORKS составляет:

- 3 года (36 месяцев) для изделий и зарядных устройств, используемых владельцами для личных (некоммерческих) нужд;
- 2 года для аккумуляторных батарей, используемых владельцами для личных (некоммерческих) нужд;
- 1 год (12 месяцев) для всей профессиональной техники серии 82В, включая изделия, аккумуляторные батареи (АКБ) и зарядные устройства (ЗУ), используемые в коммерческих целях и объемах;

Гарантийный срок исчисляется с даты продажи товара через розничную торговую сеть официальных дистрибуторов. Эта дата указана в кассовом чеке или гарантийном талоне, подтверждающем факт приобретения инструмента, зарядного устройства или АКБ. В случае устранения недостатков в течение гарантийного срока, гарантийный срок продлевается на период, в течение которого он не использовался потребителем. Гарантийные обязательства не подлежат передаче третьим лицам. **ОГРАНИЧЕНИЯ.** Гарантийное обслуживание покрывает дефекты, связанные с качеством материалов и заводской сборки инструментов TM GREENWORKS. Гарантийное обслуживание распространяется на инструменты, завезенные на территорию РФ начиная с 2015 года, через ООО «ГРИНВОРКСТУЛЗ», имеющие Гарантийный Талон или товарный чек, позволяющий произвести идентификацию изделия по модели, серийному номеру, коду, дате производства и дате продажи.

Гарантия Производителя не распространяется на следующие случаи:

1. Неисправности инструмента, возникшие в результате естественного износа изделия, его узлов, механизмов, а также принадлежностей, таких как: электрические кабели, ножи и режущие полотна, приводные ремни, фильтры, угольные щетки, зажимные устройства и держатели;
2. Механические повреждения, вызванные нарушением правил эксплуатации или хранения, оговорённых в Инструкции по эксплуатации;
3. Повреждения, возникшие вследствие ненадлежащего использования инструмента (использование не по назначению);
4. Повреждения, появившиеся в результате перегрева, перегрузки, механических воздействий, проникновения в корпус инструмента атмосферных осадков, жидкостей, насекомых или веществ, не являющихся отходами, сопровождающими его применение по назначению (стружка, опилки);
5. Повреждения, возникшие в результате перегрузки инструмента, повлекшей одновременный выход из строя 2-х и более компонентов (ротор и статор, электродвигатель и другие узлы или детали). К безусловным признакам перегрузки изделия относятся, помимо прочего, появление: цветов побеглости, деформации или оплавления деталей и узлов изделия, потемнения или обугливания изоляции, повреждения проводов электродвигателя под воздействием высокой температуры;
6. Повреждения, возникшие из-за несоблюдения сроков технического обслуживания, указанных в Инструкции по эксплуатации;
7. Повреждения, возникшие из-за несоответствия параметров питающей электросети требованиям к электросети, указанным на инструменте;
8. Повреждения, вызванные очисткой инструментов с использованием химически агрессивных жидкостей;
9. Инструменты, прошедшие обслуживание или ремонт вне авторизованного сервисного центра (АСЦ) GREENWORKS TOOLS;
10. Повреждения, появившиеся в результате самостоятельной модификации или вскрытия инструмента вне АСЦ;
11. Ремонт, произведенный с использованием запчастей, сменных деталей или дополнительных компонентов, которые не поставляются ООО «ГРИНВОРКСТУЛЗ» или не одобрены к использованию этой компанией, а также на повреждения, появившиеся в результате использования неоригинальных запчастей;
12. **ГАРАНТИЙНОЕ ОБСЛУЖИВАНИЕ.** Для устранения неисправности, возникшей в течение гарантийного срока, Вы можете обратиться в авторизованный сервисный центр (АСЦ) GREENWORKS, указанному в Гарантийном Талоне, а также на сайте <https://greenworks-service.ru/service-centers/>. Основанием для предоставления услуги по гарантийному обслуживанию в рамках данных гарантийных обязательств является правильно оформленный гарантийный талон, содержащий информацию об артикуле, серийном номере, дате продажи инструмента, заверенный подписью и печатью Продавца. Если будет установлено, что поломка инструмента связана с нарушением гарантийных условий производителя, то Вам будет предложено произвести платное обслуживание в одном из АСЦ GREENWORKS.

Настоящие гарантийные обязательства подлежат периодическим обновлениям, чтобы соответствовать новой продукции компании.

Устройство соответствует требованиям нормативных документов:
TP TC 010/2011, TP TC 020/2011.



Изготовитель (см. описание на упаковке устройства):

«GREENWORKS (JIANGSU) CO,LTD»
Китай, NO.65 XINGGANG ROAD, ZHONGLOU ZONE, CHANGZHOU, JIANGSU, CHINA
«Гринворкс (Цзянсу) Ко., Лтд.»
Китай, провинция Цзянсу, округ Чанчжоу, район Чжунлоу, шоссе Тсинганг, 65.

или

«GREENWORKS (VIETNAM) COMPANY LIMITED»
Вьетнам, Trang Due Iz, An Duong District, Hai Phong City, Vietnam
«Гринворкс (Вьетнам) компани., ЛТД»
Транг Дие Индустриал Зон, Ан Дуонг Дистрикт, Хай Фонг сити, Вьетнам.

Официальное представительство и импортёр в Российской Федерации и странах СНГ:
Общество с ограниченной ответственностью «ГРИНВОРКСТУЛС ЕВРАЗИЯ» (краткое название – ООО «ГРИНВОРКСТУЛС»)
Адрес: 119049, Российская Федерация, город Москва, Якиманский переулок, д.6.
Телефон: +7 (495)221-89-03, сайт: www.greenworkstools.ru, e-mail: info@greenworkstools.eu

Импортеры в Республику Беларусь:
Общество с ограниченной ответственностью «СКАНЛИНК»
Адрес: 220019, Республика Беларусь, г. Минск, пер. Монтажников 4-й, 5-16.
Телефон: +375 (29)234-99-99, Факс +375 (29)238-04-04, e-mail: opt@scanlink.by

ООО «Мастер Гарден»,
Адрес: 220018, Республика Беларусь, г. Минск, ул. Шаранговича, д.7А,
т. +375(17)257-00-22, т.моб.+375(29)676-16-45, сайт: www.mastergarden.by, e-mail: mg@mastergarden.by,
zhuravskiy@mastergarden.by

Срок службы изделия составляет 7 лет.

Не рекомендуется к эксплуатации по истечении 5 лет хранения с даты изготовления без предварительной проверки (см. дату изготовления на этикетке устройства).

1. Допускается транспортировка в закрытых транспортных средствах в соответствии с правилами перевозки грузов, действующих на транспорте данного вида
2. Категорически не допускается падение и любые механические воздействия на упаковку при транспортировке
3. При разгрузке / погрузке не допускается использование любого вида техники, работающей по принципу зажима упаковки
4. Транспортировать при температуре окружающей среды от -15 °С до +40 °С, относительная влажность воздуха не должна превышать 80%.*
5. Устройство необходимо хранить вдали от источников повышенных температур и воздействия солнечных лучей
6. При хранении необходимо избегать резкого перепада температур, хранение без упаковки не допускается
7. Хранить в упаковке предприятия-изготовителя в складских помещениях при температуре окружающей среды от 0°С до + 45°С и относительной влажности воздуха не более 80%.*

*Для снегоуборочной техники допускается хранение и транспортировка в упаковке предприятия-изготовителя в складских помещениях при температуре окружающей среды от -17°С до + 45°С и относительной влажности воздуха не более 80%.

Запрещается утилизировать электроинструменты вместе с бытовыми отходами!
Электроинструмент, отслуживший свой срок и не подлежащий восстановлению, должен утилизироваться согласно нормам, действующим в стране эксплуатации.

В других обстоятельствах:

- не выбрасывайте электроинструмент вместе с бытовым мусором;
- для утилизации электроинструментов рекомендуется обращаться в специализированные пункты вторичной переработки сырья.

Серийный номер и дата изготовления указаны на этикетке устройства.
Дата изготовления указана в формате: ММ/ГГГГ, где ММ – месяц, ГГГГ – год.

greenworks[®]

www.greenworkstools.ru



P0806888-00

Ред. В