

220620



**ПАСПОРТ
И
РУКОВОДСТВО ПО ЭКСПЛУАТАЦИИ**

ТЕЛЕЖКА РУЧНАЯ ГИДРАВЛИЧЕСКАЯ

TOR DB



Содержание

1. Описание и работа	
1.1 Назначение изделия.....	3
1.2 Основные характеристики.....	3
2. Использование по назначению	
2.1 Порядок установки, подготовка и работа.....	3
2.2 Техническое обслуживание.....	4
2.3 Меры предосторожности.....	5
3. Гарантийные обязательства	6
Отметки о периодических проверках и ремонте	7

ВНИМАНИЕ! Вся информация, приведенная в данном руководстве, основана на данных, доступных на момент печати. Производитель оставляет за собой право вносить изменения в конструкцию изделия без предварительного уведомления, если эти изменения не ухудшают потребительских свойств и качества продукции.

1. Описание и работа

1.1 Назначение изделия

Ручная тележка для транспортировки грузов на поддонах DB, широко используются на фабриках, в магазинах, на складах и т.д. в разных сферах. Это оборудование для погрузочно-разгрузочных работ с материалом с небольшой высотой подъема, и оно может использоваться для транспортировки всех видов тяжелых грузов. Тележка для перемещения грузов на поддонах обеспечивает плавный безопасный подъем, проста в эксплуатации, качество ее исполнения обеспечивает надежность в обращении.

Данная ручная тележка для транспортировки грузов на поддонах должна использоваться на жесткой плоской поверхности при температуре окружающей среды между - 20 ~ 40 °С.

Для работы при температуре -20~0 °С необходимо подготовить тележку, залить зимнее гидравлическое масло.

Общее освещение должно составлять – не менее 50 лк.

Если ваша ручная тележка для транспортировки грузов на поддонах не работает должным образом во время использования, просим вас обратиться к данному руководству за информацией и предварительно определить причины отказа и необходимые запчасти, и затем устранить проблемы в соответствии с решением, указанным в данном руководстве.

1.2 Технические характеристики

Модель	DB 2000
Артикул	1005943
Грузоподъемность, кг	2000
Макс. высота подъема, мм	200
Высота подхвата, мм	80
Длина вил, мм	1150
Общая ширина вил, мм	550
Ширина одной вилы, мм	150
Ширина между вилами, мм	250
Размер подвальных роликов (x кол-во), мм	70x60(x4)
Рулевое колесо (x кол-во), мм	160(x2)
Тип колеса	полиуретан
Тип гидроузла	неразборный
Диаметр штока гидроузла, мм	Ø28
Радиус поворота, мм	1265
Масса, кг	60

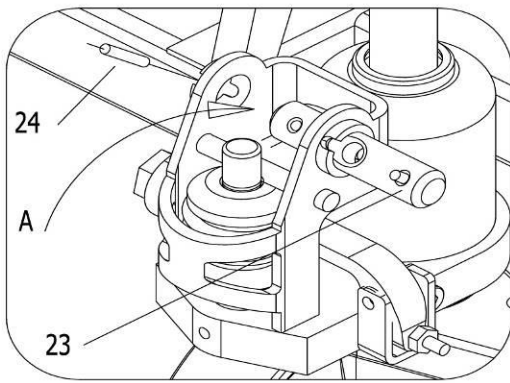


Рисунок 1.

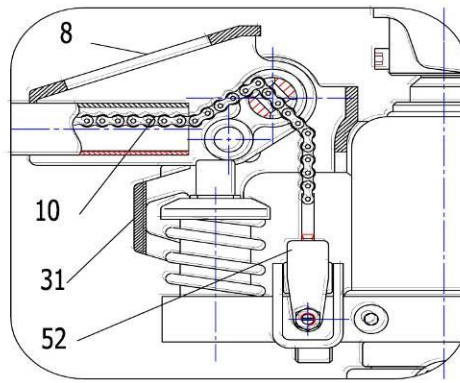


Рисунок 2.

- Установите шпек и гайку на конце цепи (10) в паз опорного корпуса рычага (52). (см. рисунок 2 и 4).
- Согласно рисунку 3 установите рукоятку (8) в горизонтальное положение, выньте штифт В, сохраните его, он понадобится при следующей замене ручки.
- Сборка завершена.

Дата продажи:

М.П.:

Кол-во:

шт.

2. Использование по назначению

2.1 Порядок установки, подготовка и работа

Установка ручки

- Вытяните фиксатор (23), согласно рисунку 1.
- Вставьте корпус рукоятки (8) в отверстие А. Соедините корпус рукоятки (8) с насосом (31) с помощью фиксатора (23).
- Затем проденьте эластичный штифт через фиксатор (23), чтобы зафиксировать деталь.
- Проведите цепь (10) через отверстие в фиксатор (23). (см рисунок 2).

Рисунок 3.

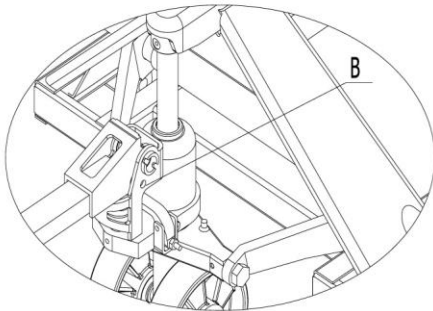


Рисунок 4.

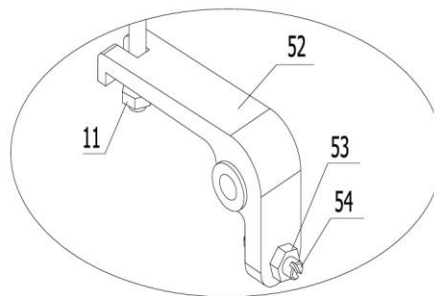


Рисунок 5.



Настройка буферного устройства

4.1 После того, как тележка была собрана, возьмитесь за ручку и подкачайте рукоятку, проверьте как работает тележка при различных операциях: подъем, нейтральное положение, спуск; убедитесь, что при любом положении вам удобно держать рукоятку (см. рисунок 5).

4.2 Болт (53), показанный на рис.4, предназначен для регулировки тележки. Если тележка сразу опускается после подъема, слегка поверните болт (53) против часовой стрелки. Затем попробуйте вновь поднять тележку. Повторите это действие, пока тележка не будет подниматься нормально. Если после подъема тележка не опускается, поверните слегка болт (53) по часовой стрелке. Затем попробуйте вновь поднять тележку. Повторите это действие, пока тележка не будет подниматься нормально. Шестигранная гайка 54 на болте (53) выполняет функцию замка. Поэтому перед регулировкой ее необходимо открутить и закрутить обратно по окончании регулировки.

Работа

- Перед использованием тележки убедитесь, что вес груза не превышает указанную грузоподъемность.
- Правильный способ погрузки показан на рисунке 6.
- Если рукоятка (1) поднята, тележка находится в состоянии подъема, если в этот момент вы качнете ручку, тележка будет поднята, см. рис. 5.
- Если рукоятка (1) находится в нейтральном положении, тележка готова к перемещению.
- Если в этом момент вы качнете ручку, тележка не будет ни опускаться, ни подниматься. Вы можете использовать тележку для перемещения груза, см. рис.5.
- Если рукоятка (1) находится в положении опускания, вилы тележки опустятся. В этом случае вилы тележки опустятся автоматически, см. рис. 5.
- Если рукоятка (3) опущена вниз, как показано на рис.5, тележка находится в состоянии свободного перемещения.
- Если рукоятка (3) поднята, тележка находится на тормозе, см. рис.5.
- Рукоятка (2) используется для отпуска тормоза, см. рис.5.

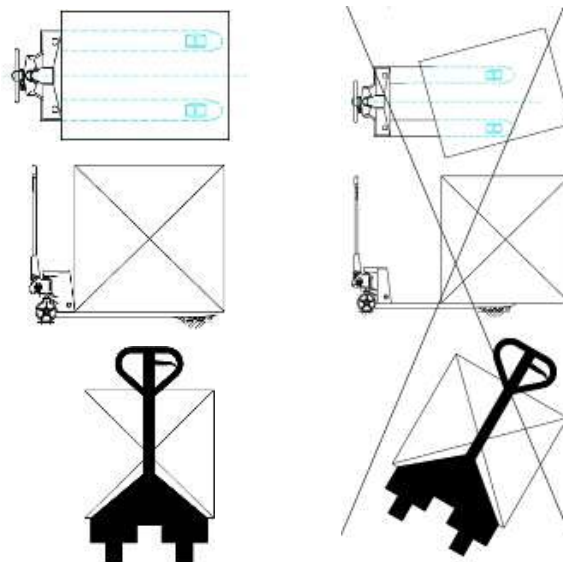


Рисунок 6.

Проверка после использования

Если тележка не используется в течение долгого времени, в гидравлической системе образуется воздушная пробка.

Для предупреждения этого после окончания работы подкачайте рукоятку 4-6 раз, а затем опустите рычаг в нижнее положение. При необходимости повторите эти действия несколько раз, пока тележка не начнет функционировать нормально.

Способ погрузки и номинальный вес

В идеале центр тяжести груза должен соответствовать середине вилок тележки. Номинальный вес сокращается, если центр тяжести груза не находится на середине вилок тележки. Номинальный вес указан на шильдике.

2.2 Техническое обслуживание

Масло

Для гидравлической системы тележки требуется около 250 мл (0,25 кг) гидравлического масла. В соответствии со стандартом ISO необходимо использовать масло №32 при температуре окружающей среды -5~40°C. При работе в условиях низкой температуры необходимо применять низкотемпературное гидравлическое масло (- 35°C - 5°C).

Обслуживание

Повседневный текущий контроль необходим для незамедлительного решения проблем с выполнением задач. Не используйте неисправную тележку, чтобы продлить продолжительность ее работы. Каждое шарнирное соединение должно смазываться моторным маслом каждые три месяца и необходимо убедиться, что колеса и оси не опутаны нитями или другими материалами. Все колеса должны срабатывать плавно.

Внимание!

1. Оператор осуществляющий работу на данном оборудовании должен быть ознакомлен с настоящей инструкцией. Назначение гидравлической тележки, ее основные технические параметры, конструкция и техника безопасности должны быть понятны оператору. Поломки, связанные с неправильной эксплуатацией, либо с недостаточным техническим обслуживанием не считаются гарантийным случаем.
2. Нормальная эксплуатационная нагрузка составляет ~70-80% заявленной грузоподъемности. Не перегружайте тележку. Внимательно следите за составом и расположением груза. Смещение груза во время передвижения может привести к деформации конструкции и выходу оборудования из строя. Центр тяжести груза не должен быть расположен далее 600мм от основания вилок. Вес должен равномерно распределен на обе стороны вилок. Запрещается перевозить грузы, распределения веса которых в момент перевозки контролировать невозможно, на пример высокие, не габаритные.
3. Гидравлическая тележка предназначена для работы на ровном полу. Помните, что при возникновении препятствия на пути тележки, динамическая нагрузка на ролики, колеса и подшипники резко возрастает. При наезде на камень, яму, и иные посторонние предметы возможны поломки подшипников, колес, элементов крепления и т.д.
4. Ежедневно, перед началом работ, необходимо сделать технический осмотр телеги. Особое внимание необходимо уделить состоянию колес, роликов, шплинтам, подвижным соединениям и гидравлическому узлу. Шплинты должны плотно находиться в своих отверстиях. В процессе эксплуатации, зашплинтованные соединения могут расслабляться, под действием вибраций, шплинты могут вылезти из своих отверстий и утратить свою фиксирующую функцию. Выпадение шплинта может привести к высвобождению штифтов, пальцев и осей из подвижных соединений и разрушению конструкции телеги.
5. Тележки не предназначены для работ при высокой влажности, в агрессивных средах, при частой смены температуры окружающей среды и возникновении конденсата. Нормальная рабочая температура составляет +5+40 °C. Для работы при более низких температурах, требуется замена масла на зимнее. Помните, повышенная влажность приводит к образованию коррозии основных частей гидравлической тележки, более быстрому износу подвижных частей, появлению скрипов и выходу из строя подшипников колес и роликов.

6. Каждые 3 месяца необходимо делать плановое ТО. Оно включает в себя проверку работоспособности гидравлической системы, смазку подшипников колес и роликов, проверку и при необходимости замену шплинтов, осей, валов, колес, резиновых уплотнений, манжет. При отсутствии отметок о прохождении ТО в паспорте, устранение поломок и ремонт оборудования будет осуществляться на платной основе.

Неисправности и методы устранения

Неисправность	Основная причина	Метод устранения
Вилы не поднимаются до максимальной высоты.	Недостаточное количество гидравлического масла.	Добавить профильтрованное масло.
Вилы не возвращаются в исходное положение	1. Слишком много гидравлического масла.	1. Замените масло.
	2. Вращающиеся части деформированы или заблокированы.	2. Замените детали
	3. Поршень и направляющая заблокированы	3. Заменить детали.
Вилы не опускаются после поднятия	1. Неисправность подъемного механизма	1. Отрегулируйте подъемный механизм, см. п. Настройка буферного устройства.
	2. Детали деформированы или повреждены	2. Замените поврежденные детали.
Утечка гидравлического масла	1. Течь сальников.	1. Замените сальник.
	2. Некоторые детали повреждены или изношены.	2. Замените поврежденные детали.
	3. Соединение ослабло.	3. Затяните места соединений.
Вилы не поднимаются	1. Слишком высокая вязкость масла, либо отсутствие масла.	1. Замените масло.
	2. Масло содержит примеси.	2. Очистите масло от примесей, добавьте новое масло.
	3. Неисправность подъемного механизма.	3. Отрегулируйте подъемный механизм, см. п. Настройка буферного устройства.
После нажатия на рукоятку вилы сразу опускаются после подъема; рукоятка возвращается, либо вилы опускаются сразу после подъема	Клапан насоса заблокирован.	Откройте клапан и выньте детали. После очистки установите детали на их места.

2.3 Техника безопасности



- Тщательно ознакомьтесь с инструкциями и прочтите об особенностях тележки перед работой.
- Немного поднимите рычаг для приведения в действие при опускании тележки, управляя рычагом, чтобы медленно опустить тележку. Никогда грубо не тяните рычаг механизма, так как быстрое опускание повредит тележку и груз.
- Не встряхивайте ручку торопливо или часто.
- Быстрая загрузка вил запрещена.
- Не допускайте перегрузки тележки, иначе тележка не будет работать нормально.
- Центр силы тяжести груза должен быть размещен между двух вилок. Неравномерная нагрузка вызовет опрокидывание тележки после разгрузки груза. См. рисунок 6.
- Ослабленные или неустойчивые грузы не допускаются к загрузке.
- Не помещайте груз на корпус тележки на долгое время.
- Установите вилы в самое низкое положение, когда тележка не работает.
- Запрещена перевозка людей на тележке, а также не разрешается перемещение людей, которые стоят на вилах. Никакая часть тела оператора не должна быть помещена под груз.
- Тележка подходит для плоской и твердой поверхности.
- Не работайте с устройством с неутвержденными деталями.
- Не пытайтесь ремонтировать тележку без подготовки.
- При работе с тележкой операторы должны носить спецодежду, защитную обувь и перчатки.
- При перевозке тележки в грузовике зафиксируйте и заблокируйте ее, чтобы избежать движения тележки.
- Если тележка не используется, установите рукоятку (3) в положение торможения.
- Если тележка используется совместно с транспортным средством, в целях безопасности тележка должна двигаться медленно.
- В случае возникновения чрезвычайной ситуации, оператор должен остановить тележку нажатием на рукоятку тормоза и опустить груз на землю.
- Не оставляйте тележку на наклонной поверхности или в аварийных проходах.
- Если тележка используется на наклонной поверхности, убедитесь, что оператор всегда находится над тележкой, выше по склону.
- Если тележка не используется, вилы должны быть опущены до нижнего положения.
- Запрещается останавливать тележку на наклонной поверхности.
- Не оставляйте тележку в местах, где она может помешать движению, либо создать неудобства для работы.
- Не используйте тележку во время дождя.
- Оператору запрещается сидеть или стоять на тележке во время ее работы.
- Запрещается выполнять повороты на наклонной поверхности.
- Не складывайте груз слишком высоко, он может упасть, либо тележка может опрокинуться.
- Неквалифицированный персонал не может находиться в рабочей зоне тележки, во избежание получения травмы в случае возникновения неисправности.
- Перед тем как выйти в лифт, оператор должен убедиться, что грузоподъемность лифта позволяет поднять вес груза, тележки, оператора и других сотрудников, находящихся в лифте. При заходе в лифт, сначала закатывается тележка, затем заходит оператор. При заходе в лифт или выходе из него, другие сотрудники не должны стоять в лифте.
- Ручная гидравлическая тележка должна храниться в сухом, хорошо проветриваемом помещении.

3. Гарантийные обязательства

Оборудование марки TOR, представленное в России и странах Таможенного союза, полностью соответствует Техническому регламенту Таможенного союза ТР ТС 010/2011 «О безопасности машин и оборудования», что подтверждается декларациями соответствия.

Продукция, поставляемая на рынок стран Европейского союза, соответствует требованиям качества Directive 2006/42/EC on Machinery Factsheet for Machinery и имеет сертификат CE.

Система управления качеством TOR industries контролирует каждый этап производства в независимости от географического расположения площадки. Большинство наших производственных площадок сертифицированы по стандарту ISO 9001:2008.

Всю необходимую документацию на продукцию можно получить, обратившись в филиал или к представителю/дилеру в вашем регионе/стране.

Гарантийный срок устанавливается 12 месяцев со дня продажи конечному потребителю, но не более 30 месяцев со дня изготовления.

ГАРАНТИИ НЕ РАСПРОСТРАНЯЮТСЯ НА:

- Детали, подверженные рабочему и другим видам естественного износа, а также на неисправности оборудования, вызванные этими видами износа.
- Неисправности оборудования, вызванные несоблюдением инструкций по эксплуатации или произошедшие вследствие использования оборудования не по назначению, во время использования при ненормативных условиях окружающей среды, ненадлежащих производственных условий, в следствие перегрузок или недостаточного, ненадлежащего технического обслуживания или ухода.
- При использовании оборудования, относящегося к бытовому классу, в условиях высокой интенсивности работ и тяжелых нагрузок.
- На профилактическое и техническое обслуживание оборудования, например, смазку, промывку, замену масла.
- На механические повреждения (трещины, сколы и т.д.) и повреждения, вызванные воздействием агрессивных сред, высокой влажности и высоких температур, попаданием инородных предметов в вентиляционные отверстия электрооборудования, а также повреждения, наступившие в следствие неправильного хранения и коррозии металлических частей.
- Оборудование, в конструкцию которого были внесены изменения или дополнения.



В целях определения причин отказа и/или характера повреждений изделия производится техническая экспертиза сроком 10 рабочих дней с момента поступления оборудования на диагностику. По результатам экспертизы принимается решение о замене/ремонте изделия. При этом изделие принимается на экспертизу только в полной комплектации, при наличии паспорта с отметкой о дате продажи и штампом организации-продавца.

Срок консервации 3 года.

Порядок подачи рекламаций:

- Гарантийные рекламации принимаются в течение гарантийного срока. Для этого запросите у организации, в которой вы приобрели оборудование, бланк для рекламации и инструкцию по подаче рекламации.
- В случае действия расширенной гарантии, к рекламации следует приложить гарантийный сертификат расширенной гарантии.
- Оборудование, отосланное дилеру или в сервисный центр в частично или полностью разобранном виде, под действие гарантии не подпадает. Все риски по пересылке оборудования дилеру или в сервисный центр несет владелец оборудования.
- Другие претензии, кроме права на бесплатное устранение недостатков оборудования, под действие гарантии не подпадают.
- После гарантийного ремонта на условиях расширенной гарантии, срок расширенной гарантии оборудования не продлевается и не возобновляется.

Перечень комплектующих с ограниченным сроком гарантийного обслуживания.

ВНИМАНИЕ! На данные комплектующие расширенная гарантия не распространяется.

Комплектующие	Срок гарантии
Перепускной клапан и сальники	6 месяцев
Колеса, подшипники	гарантия отсутствует

РАСШИРЕННАЯ ГАРАНТИЯ!

Для данного оборудования (Тележка гидравлическая TOR DB) есть возможность продлить срок гарантии на 1 (один) год.

Для этого зарегистрируйте оборудование в течении 60 дней со дня приобретения на официальном сайте группы компаний TOR INDUSTRIES www.tor-industries.com (раздел «сервис») и оформите до года дополнительного гарантийного обслуживания. Подтверждением предоставления расширенной гарантии является Гарантийный сертификат.

Гарантийный сертификат действителен только при наличии документа, подтверждающее приобретение.



Информация данного раздела действительна на момент печати настоящего руководства. Актуальная информация о действующих правилах гарантийного обслуживания опубликована на официальном сайте группы компаний TOR INDUSTRIES www.tor-industries.com (раздел «сервис»).

