



Holzfforma®

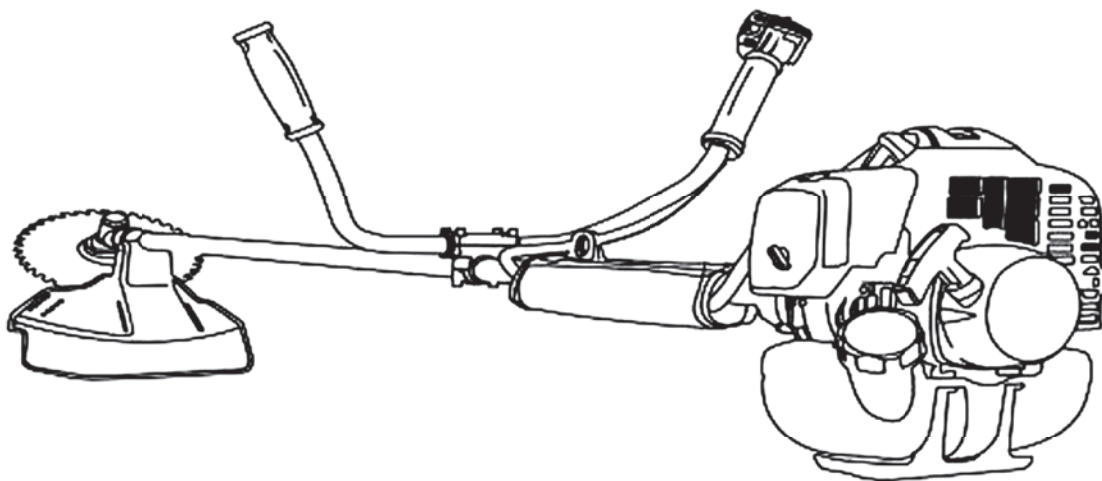
for the working man

Руководство пользователя

Мотокоса

с двухтактным двигателем

FF143RII PRO, FF226R PRO, FF541RS PRO



CE



Осторожно! Прежде чем использовать нашу мотокосу, пожалуйста, внимательно прочитайте это руководство. Держите руководство под рукой.

РАСШИФРОВКА СИМВОЛОВ БЕЗОПАСНОСТИ

ОПИСАНИЕ СИМВОЛОВ

ПРЕДУПРЕЖДЕНИЕ! мотокоса или триммер могут быть опасны при неправильном или небрежном использовании и могут привести к серьезным или смертельным травмам оператора или других лиц. Чрезвычайно важно, чтобы вы прочитали и поняли содержание данного руководства оператора.



Всегда надевайте сертифицированные защитные перчатки.



Пожалуйста, внимательно прочитайте руководство по эксплуатации и убедитесь, что вы поняли инструкции перед использованием машины.



Носите прочную нескользящую обувь



Всегда носите:

- Защитный шлем там, где есть риск падения предметов.
- Сертифицированные средства защиты органов слуха.
- Сертифицированную защиту для глаз.



Уровень шума в окружающую среду в соответствии с директивой Европейского сообщества. Выбросы машины указаны в главе Технические характеристики и на этикетке.

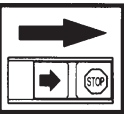


Максимальная скорость вращения вала, об/мин.



Другие символы/наклейки на машине относятся к особым требованиям сертификации для определенных рынков.

Перед выполнением любых проверок или технического обслуживания выключите двигатель, переместив выключатель в положение STOP.



Этот продукт соответствует действующим директивам ЕС.



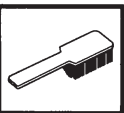
Всегда надевайте сертифицированные защитные перчатки.



Остерегайтесь брошенных предметов и рикошетов.



Требуется регулярная очистка.



Оператор машины должен следить за тем, чтобы во время работы люди или животные не подходили ближе, чем на 15 метров.



Визуальная проверка.



Машины, оснащенные пилами или лезвиями для травы, могут резко отбрасываться в сторону, когда лезвие соприкасается с неподвижным объектом. Это называется тягой лезвия. Лезвие способно ампутировать руку или ногу. Всегда держите людей и животных на расстоянии не менее 15 метров от машины.



Необходимо всегда использовать одобренные средства защиты глаз.



СОДЕРЖАНИЕ

ОПИСАНИЕ СИМВОЛОВ.....	3
ВВЕДЕНИЕ.....	4
1. ОПИСАНИЕ ОСНОВНЫХ ЧАСТЕЙ.....	5
2. ОСНОВНЫЕ ИНСТРУКЦИИ ПО БЕЗОПАСНОСТИ.....	6
3. СБОРКА.....	13
4. БЕЗОПАСНОЕ ОБРАЩЕНИЕ С ТОПЛИВОМ.....	17
5. ЗАПУСК И ОСТАНОВКА.....	20
6. ИНСТРУКЦИИ ПО РАБОТЕ С МОТОКОСОЙ.....	22
7. ОБСЛУЖИВАНИЕ.....	24
8. ТЕХНИЧЕСКАЯ ИНФОРМАЦИЯ.....	28
ГАРАНТИЯ.....	30

ОБРАТИТЕ ВНИМАНИЕ НА СЛЕДУЮЩЕЕ ПЕРЕД НАЧАЛОМ:

Пожалуйста, внимательно прочитайте руководство оператора.



ПРЕДУПРЕЖДЕНИЕ!

Длительное воздействие шума может привести к необратимому ухудшению слуха. Поэтому всегда используйте сертифицированную защиту органов слуха&



ПРЕДУПРЕЖДЕНИЕ!

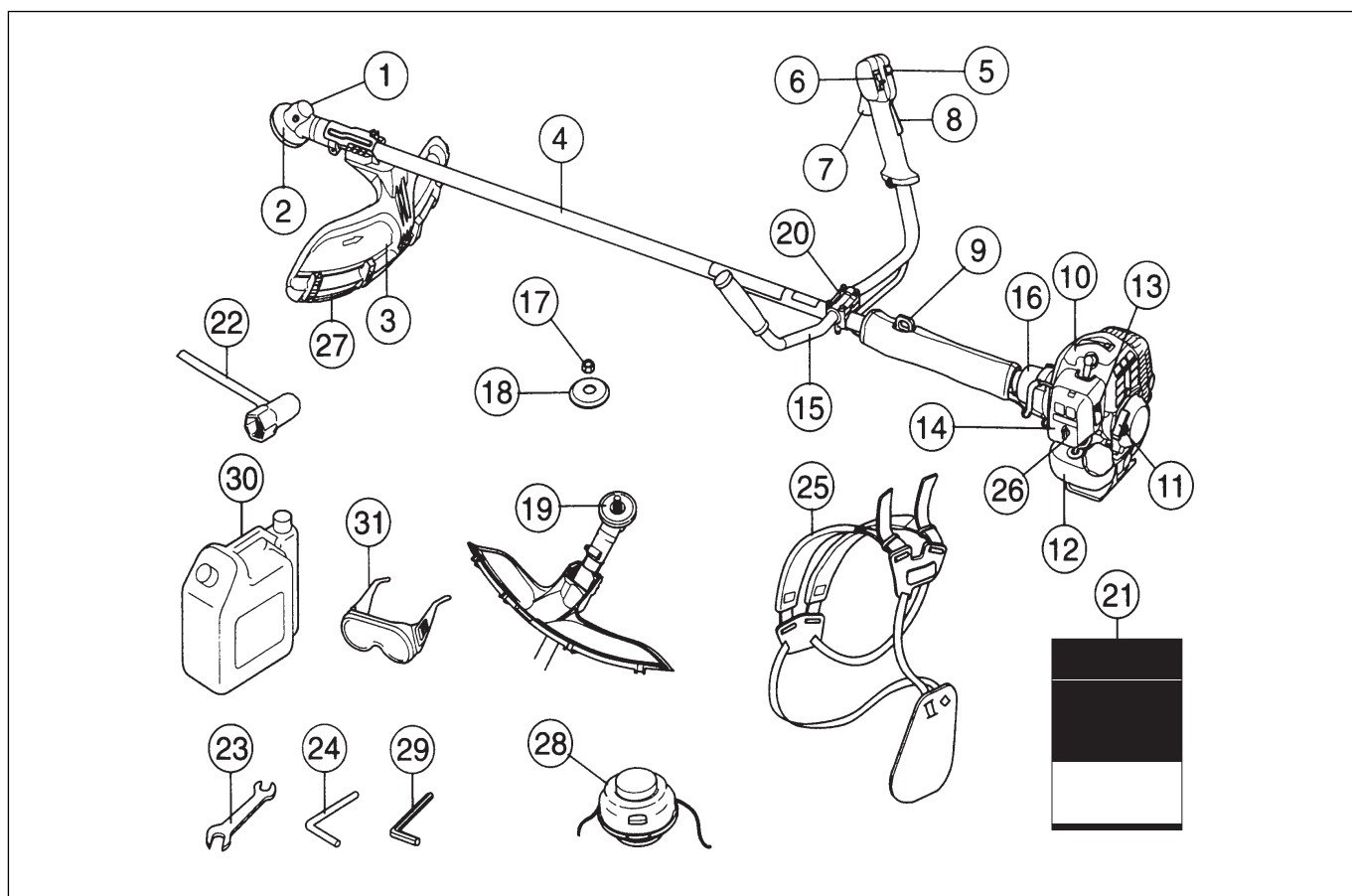
Ни при каких обстоятельствах конструкция машины не может быть изменена без разрешения производителя. Всегда используйте оригинальные аксессуары. Несанкционированные модификации и/или аксессуары могут привести к серьезным травмам или смерти оператора или других лиц.

ВВЕДЕНИЕ

Уважаемый покупатель,

Спасибо за покупку мотокосы в нашей компании. Мы работали над тем, чтобы мотокоса соответствовала высоким стандартам удобства использования и долговечности. При правильном уходе ваша мотокоса прослужит много лет. Пожалуйста, найдите время, чтобы внимательно прочитать это руководство, чтобы узнать, как правильно эксплуатировать и обслуживать мотокосу. Поздравляем с инвестициями в качество.

1. ОПИСАНИЕ ОСНОВНЫХ ЧАСТЕЙ



- | | |
|--|------------------------------------|
| 1. Крышка заливной горловины конической шестерни | 16. Крышка сцепления |
| 2. Коническая передача | 17. Стопорная гайка |
| 3. Защита режущего приспособления | 18. Опорный фланец |
| 4. Вал | 19. Сальник |
| 5. Кнопка дроссельной заслонки | 20. Зажим рукоятки |
| 6. Выключатель | 21. Руководство пользователя |
| 7. Рычаг дроссельной заслонки | 22. Торцевой ключ |
| 8. Блокировка дроссельной заслонки | 23. Гаечный ключ |
| 9. Проушина для ремня | 24. Стопорный штифт |
| 10. Крышка цилиндр | 25. Ременно-плечевая система (РПС) |
| 11. Ручка стартера | 26. Воздухозаборник |
| 12. Топливный бак | 27. Удлинитель защитного кожуха |
| 13. Дроссельная заслонка | 28. Триммерная головка |
| 14. Крышка воздушного фильтра | 29. Шестигранный ключ |
| 15. Рукоятка | 30. Канистра |
| | 31. Очки |

2. ОСНОВНЫЕ ИНСТРУКЦИИ ПО БЕЗОПАСНОСТИ

ВАЖНО!

Машина предназначена только для кошения травы.

Единственными аксессуарами, которые вы можете использовать с этим двигателем, являются режущие приспособления, которые мы описываем в главе «Техническая информация».

Никогда не используйте машину, если вы устали, если вы выпили алкоголь или принимаете лекарства, которые могут повлиять на ваше зрение, ваше суждение или вашу координацию.

Носите средства индивидуальной защиты. См. инструкции в разделе «Средства индивидуальной защиты».

Никогда не используйте машину, которая была каким-либо образом изменена по сравнению с ее первоначальной спецификацией.

Никогда не используйте неисправную машину. Выполняйте проверки, техническое обслуживание и сервисные инструкции, описанные в данном руководстве. Некоторые мероприятия по техническому обслуживанию и ремонту должны выполняться обученными и квалифицированными специалистами. См. инструкции в разделе «Техническое обслуживание».

Перед запуском необходимо установить все кожухи и крышки, рукоятки. Убедитесь, что колпачок свечи зажигания и провод зажигания не повреждены, чтобы избежать риска поражения электрическим током. Оператор машины должен следить за тем, чтобы во время работы люди или животные не приближались ближе, чем на 15 метров. Когда несколько операторов работают на одном участке, безопасное расстояние должно быть не менее чем в два раза больше высоты дерева и не менее 15 метров.



ПРЕДУПРЕЖДЕНИЕ!

Система зажигания этой машины во время работы создает электромагнитное поле. Это поле может при некоторых обстоятельствах мешать работе кардиостимуляторов. Чтобы снизить риск серьезных или смертельных травм, мы рекомендуем людям с кардиостимуляторами проконсультироваться со своим врачом и изготовителем кардиостимулятора перед эксплуатацией этого аппарата.



ПРЕДУПРЕЖДЕНИЕ!

Работа двигателя в закрытом или плохо проветриваемом помещении может привести к смерти от удушья или отравления угарным газом.

СРЕДСТВА ИНДИВИДУАЛЬНОЙ ЗАЩИТЫ

Мотокоса или триммер могут быть опасны при неправильном или небрежном использовании и могут привести к серьезным или смертельным травмам оператора или других лиц. **Чрезвычайно ВАЖНО**, чтобы вы прочитали и поняли содержание данного руководства по эксплуатации.

Вы должны использовать сертифицированные средства индивидуальной защиты всякий раз, когда используете машину. Средства индивидуальной защиты не могут исключить риск получения травмы, но они уменьшают степень травмы в случае аварии. Обратитесь к своему дилеру за помощью в выборе подходящего оборудования.

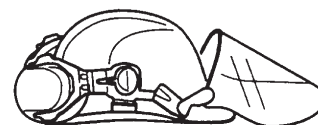


ПРЕДУПРЕЖДЕНИЕ!

Прислушивайтесь к сигналам или крикам, когда на вас надеты средства защиты органов слуха. Всегда снимайте средства защиты органов слуха, как только двигатель останавливается.

ШЛЕМ

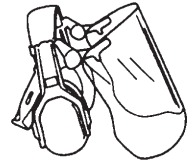
Одевайте защитный шлем, где есть риск падения предметов



2. ОСНОВНЫЕ ИНСТРУКЦИИ ПО БЕЗОПАСНОСТИ

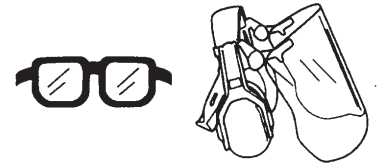
ЗАЩИТА СЛУХА

Носите средства защиты органов слуха, обеспечивающие адекватное шумоподавление.



ЗАЩИТА ГЛАЗ

Всегда носите одобренные средства защиты глаз. Если вы используете козырек, вы также должны носить утвержденные защитные очки. Одобренные защитные очки должны соответствовать стандарту ANSI Z87.1 в США или EN 166 в странах ЕС.



ПЕРЧАТКИ

При необходимости следует надевать перчатки, например, при установке режущих инструментов.



БОТИНКИ

Носите ботинки со стальными носками и нескользящей подошвой.



ОДЕЖДА

Носите одежду из прочной ткани и избегайте свободной одежды, которая может зацепиться за ветки. Всегда носите тяжелые, длинные брюки. Не надевайте украшения, короткие сандалии и не ходите босиком. Закрепите волосы так, чтобы они были выше уровня плеч.

АПТЕЧКА ПЕРВОЙ ПОМОЩИ

Всегда имейте под рукой аптечку.



ЗАЩИТНЫЕ ЭЛЕМЕНТЫ МАШИНЫ

В этом разделе описывается защитное оборудование машины, его назначение, а также порядок проведения проверок и технического обслуживания, чтобы обеспечить правильную работу машины. См. «Описание основных элементов», чтобы узнать, где это оборудование расположено на вашей машине.

Срок службы машины может сократиться, а риск несчастных случаев может увеличиться, если техническое обслуживание машины не выполняется должным образом, а также если обслуживание и/или ремонт выполняются непрофессионально. Если вам нужна дополнительная информация, обратитесь в ближайшую сервисную мастерскую.

2. ОСНОВНЫЕ ИНСТРУКЦИИ ПО БЕЗОПАСНОСТИ

ВАЖНО!

Все работы по обслуживанию и ремонту машины требуют специальной подготовки. Особенно это касается средств безопасности машины. Если ваша машина не проходит ни одну из проверок, описанных ниже, вы должны обратиться к своему агенту по обслуживанию. При покупке любой нашей продукции мы гарантируем наличие профессионального ремонта и обслуживания. Если продавец, который продает вашу машину, не является центром по обслуживанию, спросите у него адрес ближайшего сервисного центра.



ПРЕДУПРЕЖДЕНИЕ!

Никогда не используйте машину с неисправным защитным оборудованием. Защитное оборудование машины необходимо проверять и обслуживать, как описано в этом разделе. Если ваша машина не проходит какую-либо из этих проверок, обратитесь к своему агенту по обслуживанию, чтобы отремонтировать ее.

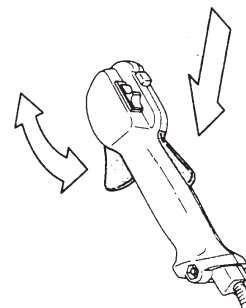
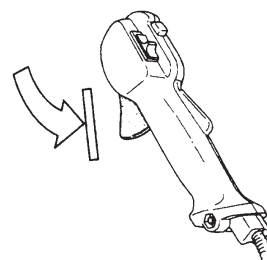
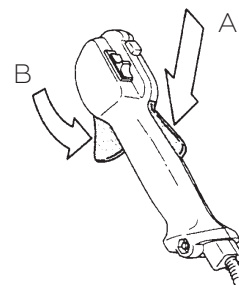
БЛОКИРОВКА ДРОССЕЛЬНОЙ ЗАСЛОНКИ

Блокировка дроссельной заслонки предназначена для предотвращения случайного срабатывания регулятора дроссельной заслонки. Когда вы нажимаете на замок (A) (т. е. когда вы беретесь за рукоятку), он отпускает рычаг дроссельной заслонки (B). Когда вы отпускаете ручку газа, рычаг и блокировка дроссельной заслонки возвращаются в исходное положение. Это движение контролируется двумя независимыми возвратными пружинами. Такое расположение означает, что управление дроссельной заслонкой автоматически блокируется в положении холостого хода.

Убедитесь, что управление дроссельной заслонкой заблокировано в положении холостого хода, когда блокировка дроссельной заслонки отпущена..

Нажмите блокировку дроссельной заслонки и убедитесь, что она возвращается в исходное положение, когда вы ее отпускаете.

Убедитесь, что ручка управления дроссельной заслонкой и блокировка дроссельной заслонки перемещаются свободно, а возвратные пружины работают должным образом.

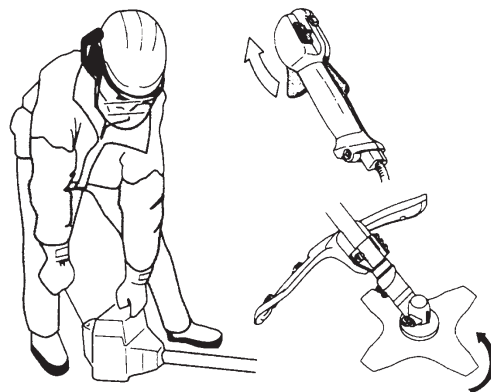


2. ОСНОВНЫЕ ИНСТРУКЦИИ ПО БЕЗОПАСНОСТИ

См. инструкции в разделе «Пуск». Запустите машину и включите полный газ. Отпустите дроссельную заслонку и убедитесь, что режущее приспособление останавливается и остается неподвижным. Если режущее приспособление вращается при дроссельной заслонке в положении холостого хода, необходимо проверить настройку холостого хода карбюратора. См. инструкции в разделе «Техническое обслуживание».

ВЫКЛЮЧАТЕЛЬ

Выключатель останавливает двигатель.



Запустите двигатель и проверьте работоспособность выключателя.



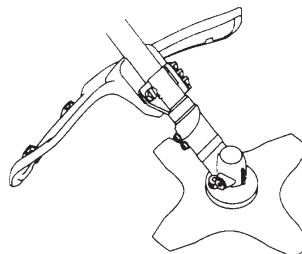
ЗАЩИТНЫЙ КОЖУХ



Этот защитный кожух предназначен для предотвращения выбрасывания предметов в сторону оператора. Защитный кожух также защищает оператора от случайного контакта с режущим приспособлением.

Убедитесь, что кожух не поврежден и не треснул. Замените кожух, если он подвергся удару или треснул.

Всегда используйте защитный кожух, рекомендованный для используемого режущего инструмента. См. главу Технические характеристики.

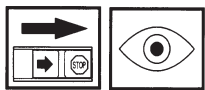


ПРЕДУПРЕЖДЕНИЕ!

Никогда не используйте режущее приспособление без рекомендованного защитного кожуха. См. главу Технические характеристики. Установка неправильного или неисправного защитного кожуха может привести к серьезной травме.

2. ОСНОВНЫЕ ИНСТРУКЦИИ ПО БЕЗОПАСНОСТИ

СИСТЕМА ГАШЕНИЯ ВИБРАЦИИ

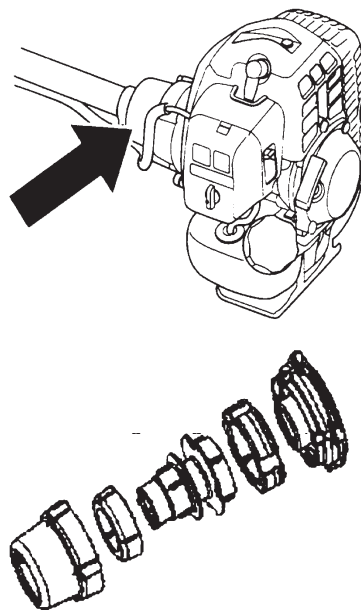


Ваша машина оснащена системой гашения вибрации, которая спроектирована для сведения к минимуму вибрации и облегчения работы.

Использование неправильно намотанного шнура или тупых или неподходящих режущих приспособлений (неправильного типа или неправильно заточенных, см. инструкции в разделе «Заточка лезвия») повышает уровень вибрации.

Система гашения вибрации машины уменьшает передачу вибрации между двигателем/режущим оборудованием и рукояткой машины.

Регулярно проверяйте блоки гашения вибрации на наличие Убедитесь, что виброгасящий элемент не поврежден и надежно закреплен.



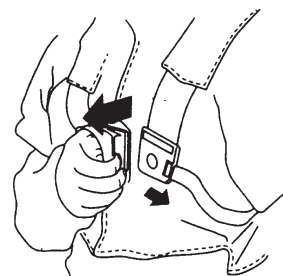
ПРЕДУПРЕЖДЕНИЕ!

Чрезмерное воздействие вибрации может привести к нарушению кровообращения или повреждению нервов у людей с нарушениями кровообращения. Обратитесь к врачу, если вы испытываете симптомы чрезмерного воздействия вибрации. К таким симптомам относятся онемение, потеря чувствительности, покалывание, покалывание, боль, упадок сил, изменение цвета или состояния кожи. Эти симптомы обычно появляются на пальцах, руках или запястьях. Риск возрастает при низких температурах.

СИСТЕМА БЫСТРОГО СБРОСА

Спереди имеется легкодоступный быстросъемный фиксатор в качестве меры предосторожности на случай возгорания двигателя или в любой другой ситуации, требующей освобождения от РПС. См. инструкции в разделе «Регулировка РПС и мотокосы для расчистки».

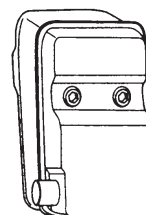
Убедитесь, РПС расположена правильно. После того, как ремни отрегулированы, проверьте правильность работы быстроразъемного механизма ремня.



ГЛУШИТЕЛЬ



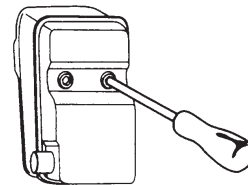
Глушитель предназначен для снижения уровня шума до минимума и отвода выхлопных газов от пользователя.



2. ОСНОВНЫЕ ИНСТРУКЦИИ ПО БЕЗОПАСНОСТИ

Для глушителей очень ВАЖНО следовать инструкциям по проверке, обслуживанию и ремонту вашей машины.

Никогда не используйте машину с неисправным глушителем.



ПРЕДУПРЕЖДЕНИЕ!

Внутри глушителя содержатся химические вещества, которые могут быть канцерогенными. Избегайте контакта с этими элементами в случае повреждения глушителя.



ПРЕДУПРЕЖДЕНИЕ!

Имейте в виду, что: Выхлопные газы двигателя горячие и могут содержать искры, которые могут вызвать пожар. Никогда не запускайте машину в помещении или вблизи горючих материалов.!

РЕЖУЩЕЕ ОБОРУДОВАНИЕ

В этом разделе описывается, как выбрать и обслуживать режущее оборудование, чтобы:

- Получить максимальную производительность резки.
- Продлить срок службы режущего оборудования.

ВАЖНО!

Используйте режущие приспособления только с рекомендованными нами защитными кожухами! См. главу «Технические характеристики».

Обратитесь к инструкции к режущей насадке, чтобы проверить, как правильно загружать леску и выбрать ее правильный диаметр.



ПРЕДУПРЕЖДЕНИЕ!

Всегда останавливайте двигатель, прежде чем выполнять какие-либо работы с режущим оборудованием. Он продолжает вращаться даже после того, как дроссельная заслонка была отпущена. Перед началом работы убедитесь, что режущее приспособление полностью остановилось, и отсоедините высоковольтный провод от свечи зажигания.

РЕЖУЩИЕ ПРИСПОСОБЛЕНИЯ

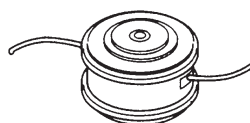
Триммерная насадка больше подходит для кошения травы.



Главное правило

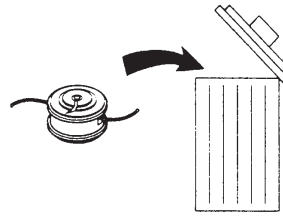


Используйте режущие приспособления только с защитным кожухом.



2. ОСНОВНЫЕ ИНСТРУКЦИИ ПО БЕЗОПАСНОСТИ

Проверьте режущее приспособление на наличие повреждений или трещин. Поврежденный режущий инструмент всегда следует заменять.

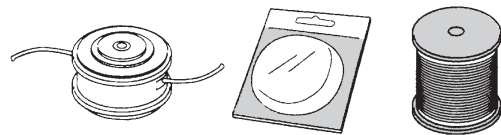


ТРИММЕРНАЯ НАСАДКА

ВАЖНО!

Всегда следите за тем, чтобы леска триммера была туго и равномерно намотана на барабан, в противном случае машина будет генерировать вредную вибрацию.

- Используйте только рекомендованные триммерные головки и триммерные лески. Они были протестированы производителем для соответствия конкретному объему двигателя. Это особенно ВАЖНО, когда используется полностью автоматическая триммерная головка. Используйте только рекомендованную режущую насадку. См. главу «Технические характеристики».
- Для маломощных машин обычно требуются маленькие триммерные головки и наоборот. Это связано с тем, что при работе с леской двигатель должен выбрасывать леску из триммерной головки и преодолевать сопротивление очищаемой травы.
- Длина лески также ВАЖНО. Более длинная леска требует большей мощности двигателя, чем более короткая того же диаметра.
- Убедитесь, что нож на защитном кожухе триммера не поврежден. Это используется для обрезки лески до нужной длины.
- Для увеличения срока службы лески ее можно замочить в воде на пару дней. Это сделает леску более жесткой и она прослужит дольше.

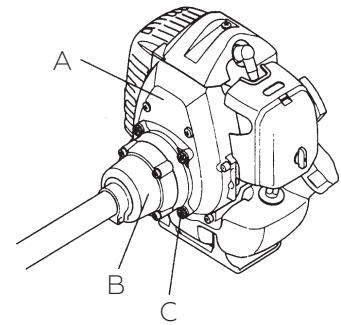


3. СБОРКА

УСТАНОВКА ДВИГАТЕЛЯ

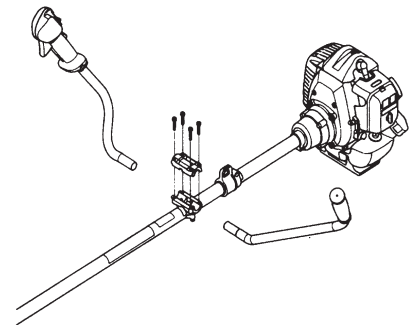


Соедините двигатель (А) с штангой (В) четырьмя винтами (С).

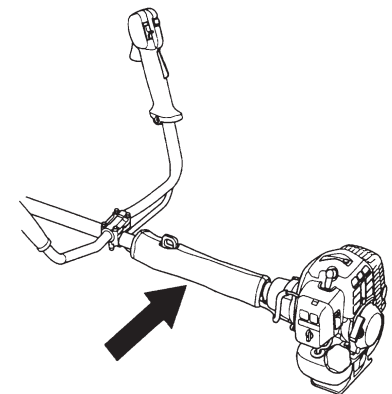


УСТАНОВКА РУКОЯТКИ

- Установите рукоятку в зажим и затяните четырьмя винтами.



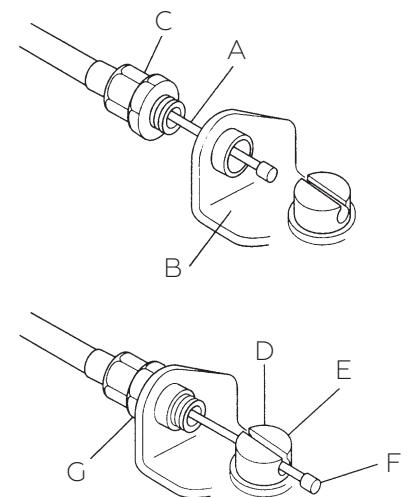
- Установите защитный кожух, как показано на рисунке.



ПОДКЛЮЧЕНИЕ ТРОСА ДРОССЕЛЬНОЙ ЗАСЛОНКИ И ПРОВОДОВ ВЫКЛЮЧАТЕЛЯ

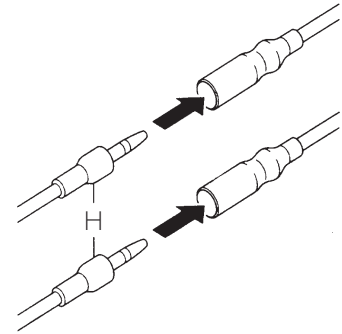
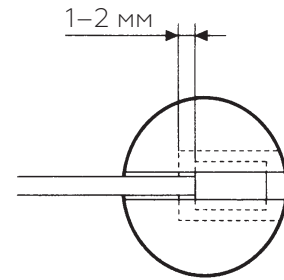


1. Снимите крышку воздушного фильтра
2. Вставьте трос дроссельной заслонки (А) через кронштейн карбюратора (В), затем полностью вверните втулку регулятора троса (С) в кронштейн карбюратора.
3. Расположите штуцер с прорезью (D) на карбюраторе таким образом, чтобы утопленное отверстие (Е) для наконечника троса (F) находилось вдали от втулки регулятора троса.
4. Поверните кулачок дроссельной заслонки карбюратора и проденьте трос дроссельной заслонки через прорезь в прорезном штуцере, убедившись, что наконечник троса входит в утопленное отверстие.
5. Нажмите на курок газа несколько раз, чтобы убедиться, что он работает правильно.

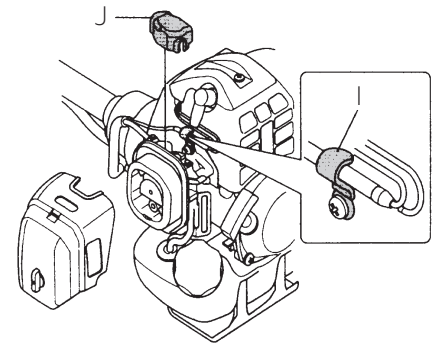


3. СБОРКА

6. Отрегулируйте втулку регулятора троса так, чтобы упор на кулачке дроссельной заслонки карбюратора точно касался упора дроссельной заслонки, а положение троса сохраняло зазор 1–2 мм между наконечником троса и прорезным фитингом, когда курок дроссельной заслонки полностью нажат.
7. Когда трос дроссельной заслонки отрегулирован правильно, затяните стопорную гайку (G).
8. Вставьте провода выключателя остановки (H) в соответствующие разъемы двигателя. Обратите внимание, что полярность проводов НЕ ВАЖНА.



9. Закрепите провода и разъемы зажимом (I).
10. Установите пылезащитную крышку (J).
11. Установите крышку воздушного фильтра.



УСТАНОВКА ТРИММЕРНОЙ НАСАДКИ



ПРЕДУПРЕЖДЕНИЕ!

Никогда не используйте режущее приспособление без одобренного защитного кожуха. См. главу Технические данные. Установка неправильного или неисправного защитного кожуха может привести к серьезной травме.

УСТАНОВКА УДЛИНИТЕЛЯ ЗАЩИТНОГО КОЖУХА



ОСТОРОЖНОСТЬ!

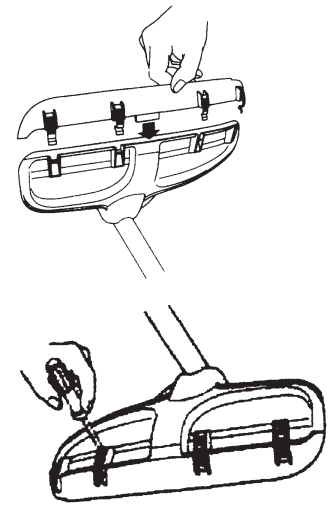
Удлинитель защитного кожуха всегда должен быть установлен при использовании триммерной головки/ и комбинированного защитного кожуха. Удлинитель защитного кожуха всегда следует снимать при использовании ножа для травы и комбинированного защитного кожуха.

3. СБОРКА

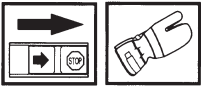
Наденьте защитный кожух диска/комбинированный защитный кожух (А) на фланец на валу и закрепите болтом.

Вставьте направляющую удлинителя защитного кожуха в прорезь комбинированного защитного кожуха. Затем защелкните удлинитель защитного кожуха в нужное положение на защитном кожухе с помощью четырех быстросъемных защелок.

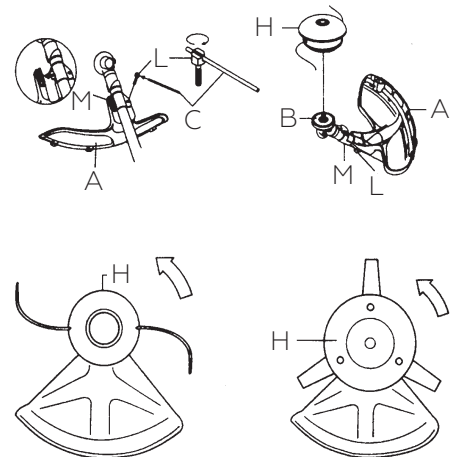
Удлинитель защитного кожуха легко снимается с помощью отвертки, см. иллюстрацию.



УСТАНОВКА ЗАЩИТЫ ТРИММЕРА И ТРИММЕРНОЙ ГОЛОВКИ



- Установите защитный кожух (А) для использования с головкой триммера. **ОСТОРОЖНОСТЬ!** Убедитесь, что удлинитель защитного кожуха установлен.
- Наденьте защитный кожух триммера/комбинированный защитный кожух на фланец на валу и закрепите болтом (L).
- Установите ведущий диск (В) на выходной вал.
- Поворачивайте вал диска до тех пор, пока одно из отверстий в приводном диске не совместится с соответствующим отверстием в корпусе редуктора.
- Вставьте стопорный штифт (С) в отверстие, чтобы заблокировать вал.
- Закрутите головку триммера/пластмассовые лезвия (Н) в направлении, противоположном направлению вращения.
- Для демонтажа следуйте инструкциям в обратном порядке.



РЕГУЛИРОВКА РЕМЕННО-ПЛЕЧЕВОЙ СИСТЕМЫ (РПС)

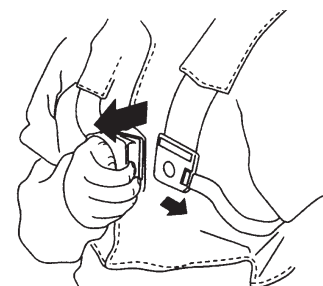


ПРЕДУПРЕЖДЕНИЕ!

При использовании косы для расчистки она всегда должна быть надежно закреплена на ремне. В противном случае вы не сможете безопасно управлять косой для расчистки, что может привести к травме вас или других людей. Никогда не используйте с неисправным быстросъемным соединением.

СИСТЕМА БЫСТРОГО СБРОСА

Спереди находится легкодоступный быстросъемный фиксатор. Используйте это, если двигатель загорелся или в любой другой чрезвычайной ситуации, когда вам нужно освободиться от машины и РПС.



3. СБОРКА

РАСПРЕДЕЛЕНИЕ НАГРУЗКИ НА ПЛЕЧИ

Хорошо отрегулированная РПС и машина значительно облегчают работу. Отрегулируйте ремни для наилучшего рабочего положения. Натяните боковые ремни так, чтобы вес равномерно распределялся на оба плеча.



ПРАВИЛЬНАЯ ВЫСОТА

Отрегулируйте плечевой ремень так, чтобы режущее приспособление было параллельно земле.



ПРАВИЛЬНЫЙ БАЛАНС

Опустите режущее приспособление на землю. Отрегулируйте положение подвешенного кольца, чтобы правильно сбалансировать косу.



4. БЕЗОПАСНОЕ ОБРАЩЕНИЕ С ТОПЛИВОМ

БЕЗОПАСНОСТЬ ПРИ РАБОТЕ С ТОПЛИВОМ

Никогда не запускайте машину:

1. Если вы пролили топливо. Вытрите и дайте остаткам топлива испариться.
2. Если вы пролили топливо на себя или на одежду, переоденьтесь. Вымойте часть тела, которая контактировала с топливом. Используйте мыло и воду.
3. Если из машины вытекает топливо. Регулярно проверяйте наличие утечек из крышки топливного бака и топливопроводов.

ТРАНСПОРТИРОВКА И ХРАНЕНИЕ

- Храните и транспортируйте машину и топливо таким образом, чтобы исключить риск утечки или контакта паров с искрами или открытым пламенем, например, от электрических машин, электродвигателей, электрических реле/выключателей или котлов.
- При хранении и транспортировке топлива всегда используйте предназначенные для этого емкости.
- При длительном хранении машины необходимо опустошить топливный бак. Обратитесь на местную заправочную станцию, чтобы узнать, куда утилизировать излишки топлива.
- Убедитесь, что машина очищена и проведено полное техническое обслуживание перед ее длительным хранением.
- Транспортировочное ограждение всегда должно быть установлено на режущее приспособление при транспортировке или хранении машины.
- Во избежание непреднамеренного запуска двигателя колпачок свечи зажигания необходимо всегда снимать при длительном хранении, если машина не находится под пристальным наблюдением и при выполнении всех сервисных мероприятий.



ПРЕДУПРЕЖДЕНИЕ!

Будьте осторожны при обращении с топливом. Помните об опасности возгорания, взрыва и вдыхания паров.

ТОПЛИВО

ОСТОРОЖНОСТЬ!

Машина оснащена двухтактным двигателем и всегда должна работать на смеси бензина и масла для двухтактных двигателей. **ВАЖНО** точно измерить количество смешиваемого масла, чтобы гарантировать получение правильной смеси. При смешивании небольшого количества топлива даже небольшие неточности могут резко повлиять на соотношение смеси.



ПРЕДУПРЕЖДЕНИЕ!

Топливо и пары топлива легко воспламеняются и могут вызвать серьезные травмы при вдыхании или попадании на кожу. По этой причине соблюдайте осторожность при обращении с топливом и обеспечьте достаточную вентиляцию.

БЕНЗИН



ОСТОРОЖНОСТЬ!

Всегда используйте качественную смесь бензина и масла с октановым числом не менее 90 (AI). Если ваша машина оснащена каталитическим нейтрализатором (см. главу «Технические характеристики»), всегда используйте смесь неэтилированного бензина и масла хорошего качества. Этилированный бензин разрушает каталитический нейтрализатор.

4. БЕЗОПАСНОЕ ОБРАЩЕНИЕ С ТОПЛИВОМ

Используйте бензин с низким уровнем выбросов, также известный как алкилированный бензин, если он доступен.



- Рекомендуемое минимальное октановое число – 90 (AI). Если вы запускаете двигатель с октановым числом ниже 90, может возникнуть так называемый стук (преждевременное сгорание). Это приводит к повышению температуры двигателя, что может привести к серьезному повреждению двигателя.
- При постоянной работе на высоких оборотах рекомендуется более высокое октановое число.

МАСЛО ДЛЯ ДВУХТАКТНЫХ ДВИГАТЕЛЕЙ

- Для достижения наилучших результатов и производительности используйте моторное масло для двухтактных двигателей 50:1, которое специально разработано для наших двухтактных двигателей с воздушным охлаждением.
- Никогда не используйте масло для двухтактных двигателей, предназначенное для двигателей с водяным охлаждением, которое иногда называют маслом для лодочных двигателей (класс TCW).
- Никогда не используйте масло, предназначенное для четырехтактных двигателей.
- Плохое качество масла и/или слишком высокое соотношение масла и топлива могут нарушить работу и сократить срок службы каталитических нейтрализаторов.
- Соотношение смешивания:
1:50 (2%) с маслом для двухтактных двигателей.
1:33 (3%) с маслами класса JASO FB или ISO EGB, разработанными для двухтактных двигателей с воздушным охлаждением.

Топливо, литр	Масло для двухтактных двигателей, литр	
	2% (1:50)	3% (1:33)
5	0,10	0,15
10	0,20	0,30
15	0,30	0,45
20	0,40	0,60

СМЕШИВАНИЕ

- Всегда смешивайте бензин и масло в чистой емкости, предназначенной для топлива.
- Всегда начинайте заправку с половины используемого количества бензина. Затем добавьте все количество масла. Смешайте (встряхните) топливную смесь. Добавьте оставшееся количество бензина.
- Тщательно перемешайте (встряхните) топливную смесь перед заправкой топливного бака машины.
- Не смешивайте за раз больше одного месячного запаса топлива.
- Если машина не используется какое-то время, топливный бак следует опорожнить и очистить.



4. БЕЗОПАСНОЕ ОБРАЩЕНИЕ С ТОПЛИВОМ

ЗАПРАВКА



ПРЕДУПРЕЖДЕНИЕ!

Соблюдение следующих мер предосторожности снизит риск возгорания:

Не курите и не размещайте горячие предметы рядом с топливом.

Всегда глушите двигатель перед заправкой.

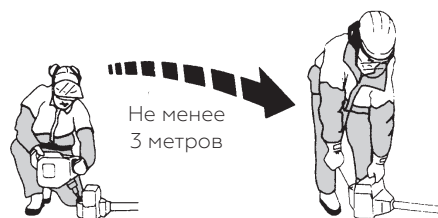
Всегда останавливайте двигатель и дайте ему остыть в течение нескольких минут перед заправкой топливом.

При заправке медленно открывайте крышку топливного бака, чтобы аккуратно сбросить избыточное давление.

После заправки тщательно затяните крышку топливного бака.

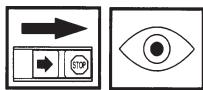
Перед запуском всегда отводите машину от зоны заправки.

- Всегда используйте топливный контейнер с клапаном против проливания.
- Очистите область вокруг крышки топливного бака. Загрязнение бака может вызвать проблемы в работе.
- Убедитесь, что топливо хорошо перемешано, встряхнув контейнер перед заполнением бака.

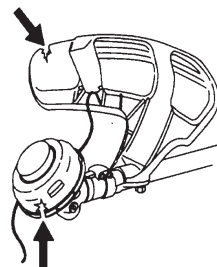


5. ЗАПУСК И ОСТАНОВКА

ПРОВЕРКА ПЕРЕД ЗАПУСКОМ



- Никогда не используйте машину без защитного кожуха или с неисправным защитным кожухом.
- Перед запуском машины все крышки должны быть правильно установлены и не иметь повреждений.
- Убедитесь, что головка триммера и защитный кожух триммера не повреждены и не треснуты. Замените головку триммера или кожух триммера, если они подвергались ударам или треснули.



ЗАПУСК И ОСТАНОВКА



ПРЕДУПРЕЖДЕНИЕ!

Крышка сцепления и вал должны быть установлены перед запуском машины, в противном случае крепление сцепления может быть ослаблено и причинить повреждения.

Перед запуском всегда отводите машину от зоны заправки. Установите машину на ровную поверхность. Убедитесь, что режущее приспособление не может соприкоснуться с какими-либо предметами.

Убедитесь, что в рабочей зоне нет посторонних лиц, в противном случае существует риск серьезной травмы. Безопасное расстояние 15 метров.

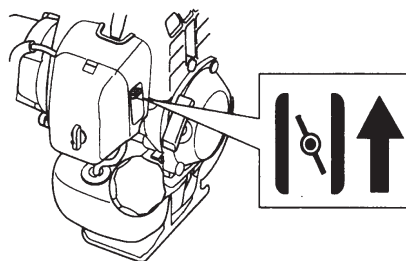
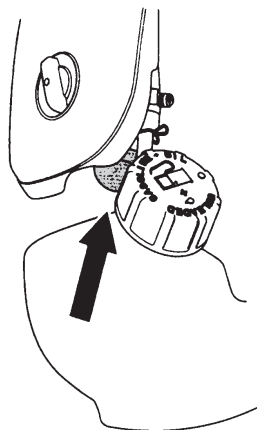
ЗАПУСК



Зажигание: Установите переключатель остановки в исходное положение.

Ручной насос: Нажимайте кнопку ручного насоса несколько раз, пока топливо не начнет заполнять карбюратор. Камера карбюратора не должна быть полностью заполнена.

Воздушная заслонка: установите воздушную заслонку в положение «открыта».



5. ЗАПУСК И ОСТАНОВКА



ПРЕДУПРЕЖДЕНИЕ!

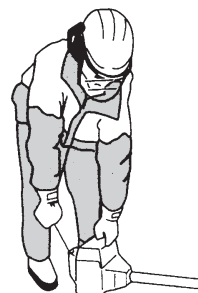
Когда двигатель запускается с воздушной заслонкой в положении «открыта» или дроссельной заслонки в положении максимальной скорости, режущее оборудование немедленно начинает вращаться.

Удерживайте корпус машины на земле левой рукой (ВНИМАНИЕ! Не ногой!). Возьмитесь за ручку стартера, правой рукой медленно вытяните шнур, пока не почувствуете некоторое сопротивление (собачки стартера схватились), теперь быстро и сильно потяните за шнур. **Никогда не накручивайте пусковой шнур вокруг руки.**

Повторяйте тягу за шнур, пока двигатель не запустится. Когда двигатель запустится, верните ручку управления воздушной заслонкой в рабочее положение и включите полный газ; дроссельная заслонка автоматически отключится от начальной настройки.

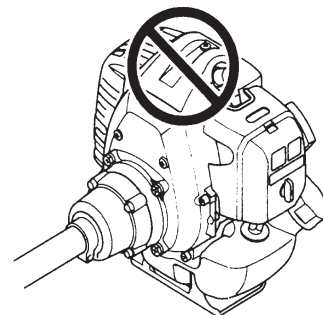
ОСТОРОЖНОСТЬ!

Не вытягивайте шнур стартера полностью и не отпускайте ручку стартера, когда шнур полностью вытянут. Это может повредить машину.



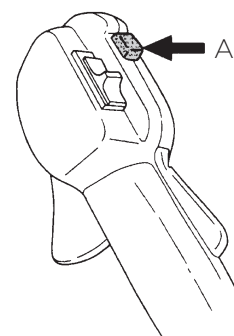
ОСТОРОЖНОСТЬ!

Не помещайте какую-либо часть тела в отмеченную область. Контакт может привести к ожогам кожи или поражению электрическим током, если колпачок свечи зажигания поврежден. Всегда используйте перчатки. Не используйте машину с поврежденным колпачком свечи зажигания.



Для рукояток газа с блокировкой дроссельной заслонки:

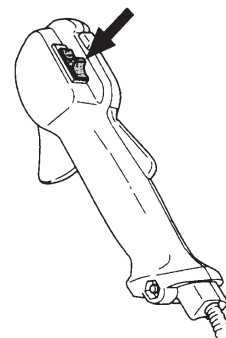
Установите дроссельную заслонку в исходное положение, сначала нажав блокировку дроссельной заслонки и курок дроссельной заслонки, а затем нажав кнопку дроссельной заслонки (A). Затем отпустите блокировку дроссельной заслонки и курок дроссельной заслонки, а затем кнопку запуска дроссельной заслонки. Теперь функция дроссельной заслонки активирована. Чтобы вернуть двигатель в режим холостого хода, снова нажмите блокировку дроссельной заслонки и курок дроссельной заслонки.



ОСТАНОВКА



Остановите двигатель, выключив зажигание кнопкой.



6. ИНСТРУКЦИИ ПО РАБОТЕ С МОТОКОСОЙ

ВАЖНО!

В этом разделе описаны основные требования безопасности при работе с косами и триммерами. Если вы столкнулись с ситуацией, когда не знаете, как поступить, обратитесь к специалисту. Обратитесь к вашему дилеру или в сервисную мастерскую.

Избегайте любого использования, которое, по вашему мнению, выходит за рамки ваших возможностей. Перед использованием вы должны понимать разницу между расчисткой леса и обрезкой травы.

ОСНОВНЫЕ ПРАВИЛА ПО БЕЗОПАСНОСТИ



1. Осмотритесь.
 - Убедитесь в том, чтобы люди, животные или другие предметы не могли повлиять на ваше управление машиной.
 - Убедитесь в том, чтобы люди, животные или другие предметы были на безопасном расстоянии.
 - Не используйте эту машину, если вы не можете позвать на помощь в случае чрезвычайных обстоятельств.
2. Осмотрите рабочую зону. Удалите все мешающие безопасной работе предметы, такие как камни, битое стекло, гвозди, стальная проволока, веревки и т. д., которые могут быть выброшены или намотаны на режущее приспособление.
3. Не используйте машину в плохую погоду, например, в густой туман, проливной дождь, сильный ветер, сильный мороз и т. д. Работа в плохую погоду утомительна и часто сопряжена с дополнительными рисками, такими как обледенелая земля, непредсказуемое направление валки и т. д.
4. Убедитесь, что вы можете безопасно двигаться и жестко стоять. Проверьте область вокруг себя на возможные препятствия (корни, камни, ветки, канавы и т. д.). Будьте особенно осторожны при работе на наклонной поверхности.
5. Сохраняйте баланс при работе с косой.
6. Держите режущую насадку ниже уровня талии.
7. Выключите двигатель, прежде чем двигаться в другое место.
8. Никогда не оставляйте машину с работающим двигателем, даже если она не находится в поле зрения.



ПРЕДУПРЕЖДЕНИЕ!

Ни оператор машины, ни кто-либо другой не должны пытаться удалить срезанный материал при работающем двигателе или вращающемся режущем оборудовании, так как это может привести к серьезной травме.

Остановите двигатель и режущее оборудование, прежде чем удалять материал, намотавшийся на вал диска, так как в противном случае существует риск получения травмы. Редуктор может нагреваться во время работы и может оставаться горячий некоторое время после этого. Вы можете обжечься, если дотронетесь до него.



ПРЕДУПРЕЖДЕНИЕ!

Остерегайтесь брошенных предметов. Всегда носите сертифицированные средства защиты глаз. Никогда не наклоняйтесь над ограждением режущего инструмента. Камни, мусор и т.п. могут попасть в глаза, что может привести к слепоте или серьезной травме.

Держите посторонних лиц на расстоянии. Дети, животные, зрители и помощники должны находиться за пределами опасной зоны (15 м). Немедленно остановите машину, если кто-либо приблизится. Никогда не поворачивайте машину, не посмотрев сначала за собой, чтобы убедиться, что в рабочей зоне никого нет.

6. ИНСТРУКЦИИ ПО РАБОТЕ С МОТОКОСОЙ

БАЗОВЫЕ ТЕХНИКИ ПРИ РАБОТЕ С МОТОКОСОЙ

Всегда снижайте скорость двигателя до холостого хода после каждой рабочей операции. Длительные периоды работы на полном газу без какой-либо нагрузки на двигатель могут привести к серьезному повреждению двигателя..



ПРЕДУПРЕЖДЕНИЕ!

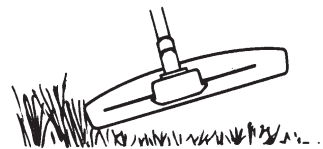
Иногда ветки или трава попадают между защитным кожухом и режущим приспособлением. Всегда останавливайте двигатель перед чисткой.

КОШЕНИЕ ТРАВЫ ТРИММЕРНОЙ НАСАДКОЙ



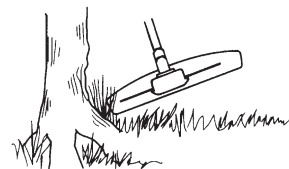
Кошение

- Держите головку триммера чуть выше земли под углом. Обрезка будет производиться свободным концом лески, не допускайте соприкосновения насадки и земли.
- Леска может легко удалить траву и сорняки со стен, заборов, деревьев и бордюров, однако он также может повредить чувствительную кору деревьев и кустов и повредить забор.
- Уменьшите риск повреждения растений, укоротив леску до 10–12 см и снизив скорость двигателя.



Расчистка

- Техника расчистки удаляет всю нежелательную растительность. Держите головку триммера над землей и наклоняйте ее. Пусть конец шнура коснется земли вокруг деревьев, столбов, статуй и т.п.



ОСТОРОЖНОСТЬ!

Этот метод увеличивает износ шнура.

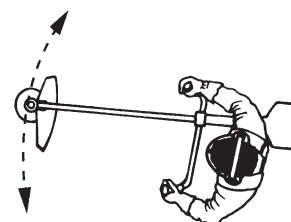
- Леска изнашивается быстрее и ее необходимо чаще подавать вперед при работе с камнями, кирпичом, бетоном, металлическими заборами и т. д., чем при контакте с деревьями и деревянными заборами.
- При кошении и расчистке не стоит увеличивать обороты до предельных значений, чтобы продлить срок службы лески и уменьшить износ триммерной головки.

Стрижка

- Триммерная насадка идеально подходит для стрижки травы, до которой трудно добраться с помощью обычной газонокосилки. Во время стрижки держите леску параллельно земле. Не прижимайте головку триммера к земле, так как это может испортить газон и повредить головку.
- Не допускайте постоянного контакта триммерной головки с землей во время обычного кошения. Постоянный контакт такого может привести к повреждению и износу головки.

Веерное кошение

- «Веерный» эффект можно использовать для быстрой и легкой расчистки. Держите леску параллельно и над участком, который нужно расчистить, и перемещайте инструмент влево и вправо.
- При стрижке и веерном кошении вы должны использовать полный газ для достижения наилучших результатов.

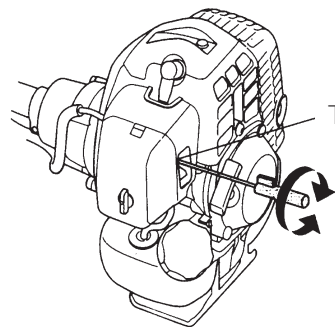


7. ОБСЛУЖИВАНИЕ

КАРБЮРАТОР

Настройка холостого хода (винт Т)

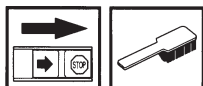
Убедитесь, что воздушный фильтр чист. При правильной скорости холостого хода режущее приспособление не должно вращаться. Если требуется регулировка, закройте (поверните по часовой стрелке) винт регулировки холостого хода Т при работающем двигателе, пока режущее приспособление не начнет вращаться. Отверните (поверните против часовой стрелки) винт до остановки режущего инструмента. Скорость холостого хода установлена правильно, если двигатель работает ровно во всех положениях и имеется явный запас скорости, при которой режущее оборудование начинает вращаться.



ПРЕДУПРЕЖДЕНИЕ!

Если скорость холостого хода невозможно отрегулировать так, чтобы режущее приспособление не вращалось на холостом ходу, обратитесь к дилеру в сервисную службу. Не используйте машину, пока она не будет правильно отрегулирована или отремонтирована.

ГЛУШИТЕЛЬ



ОСТОРОЖНОСТЬ!

Некоторые глушители оснащены каталитическим нейтрализатором. См. главу «Технические характеристики», чтобы узнать, оснащена ли ваша машина каталитическим нейтрализатором.

Глушитель предназначен для снижения уровня шума и отвода выхлопных газов от оператора. Выхлопные газы горячие и могут содержать искры, которые могут вызвать пожар, если их направить на сухие и горючие материалы.

Некоторые глушители оснащены специальной искрогасительной сеткой. Если на вашей машине установлен такой глушитель, сетку следует чистить не реже одного раза в неделю. Лучше всего это делать металлической щеткой.

На глушителях без каталитического нейтрализатора сетку следует чистить еженедельно или при необходимости заменять. На глушителях с каталитическим нейтрализатором сетку следует проверять и при необходимости очищать ежемесячно. **Если сетка повреждена, ее следует заменить.**

Если сетка часто засоряется, это может быть признаком ухудшения работы каталитического нейтрализатора.

Обратитесь к дилеру для проверки глушителя. Заблокированная сетка приведет к перегреву машины и повреждению цилиндра и поршня.

ОСТОРОЖНОСТЬ!

Никогда не используйте машину с неисправным глушителем.

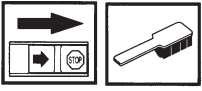


ПРЕДУПРЕЖДЕНИЕ!

Глушители с каталитическими нейтрализаторами сильно нагреваются во время работы и остаются таковыми некоторое время после остановки. Это также относится к холостому ходу. Контакт может привести к ожогам кожи. Помните об опасности возгорания!

7. ОБСЛУЖИВАНИЕ

СИСТЕМА ОХЛАЖДЕНИЯ

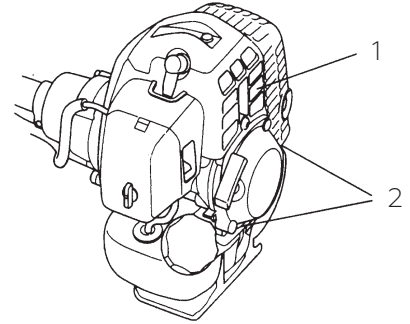


Чтобы поддерживать рабочую температуру, машина оснащена системой охлаждения.

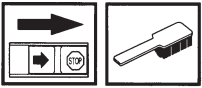
Система охлаждения состоит из:

1. Ребра охлаждения на цилиндре.
2. Воздухозаборник.

Очищайте систему охлаждения щеткой раз в неделю, чаще в сложных условиях. Грязная или заблокированная система охлаждения приводит к перегреву машины, что приводит к повреждению поршня и цилиндра.



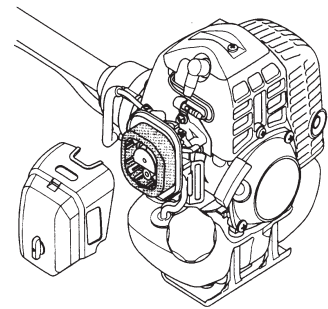
ВОЗДУШНЫЙ ФИЛЬТР



Воздушный фильтр необходимо регулярно очищать от пыли и грязи, чтобы избежать:

- Неисправности карбюратора.
- Потери мощности двигателя.
- Повышенный износ деталей двигателя.
- Чрезмерный расход топлива.
- Проблемы с запуском.

Очищайте фильтр каждые 25 часов или чаще, если условия работы пыльные.



Очистка воздушного фильтра

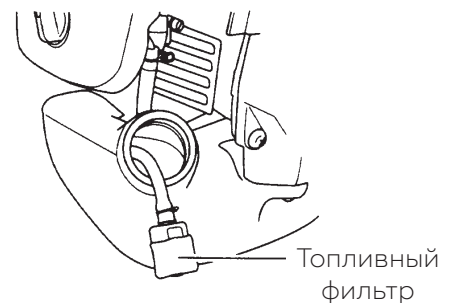
Снимите крышку воздушного фильтра и выньте фильтр. Вымойте его начисто в теплой мыльной воде. Перед установкой на место убедитесь, что фильтр сухой.

Воздушный фильтр, который использовался в течение длительного времени, не может быть полностью очищен. Поэтому фильтр необходимо регулярно заменять новым. **Поврежденный воздушный фильтр необходимо всегда заменять.**

ТОПЛИВНЫЙ ФИЛЬТР



Когда двигателю не хватает топлива, проверьте крышку топливного бака и топливный фильтр на предмет засорения.

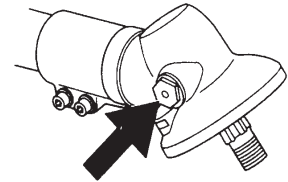


7. ОБСЛУЖИВАНИЕ

РЕДУКТОР С КОНИЧЕСКОЙ ПЕРЕДАЧЕЙ



Коническая передача заполнена нужным количеством смазки на заводе. Однако перед использованием машины необходимо убедиться, что коническая шестерня заполнена смазкой на три четверти. Используйте специальную смазку HUSQVARNA.



СВЕЧА ЗАЖИГАНИЯ

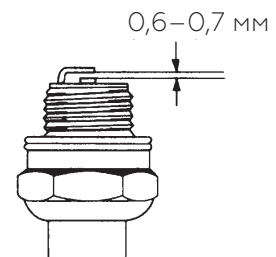


На состояние свечи зажигания влияет:

- Неправильная топливная смесь (слишком много или неправильный тип масла).
- Неправильная регулировка карбюратора.
- Грязный воздушный фильтр.

Эти факторы вызывают отложения на электродах свечей зажигания, что может привести к проблемам в работе и затруднениям при запуске.

Если машина имеет низкую мощность, плохо заводится или плохо работает на холостом ходу: всегда сначала проверяйте свечу зажигания, прежде чем предпринимать какие-либо дальнейшие действия. Если свеча зажигания загрязнена, очистите ее и проверьте, чтобы межэлектродный зазор составлял 0,6–0,7 мм. Свечу зажигания следует заменить примерно через месяц эксплуатации или раньше, если это необходимо.



ОСТОРОЖНОСТЬ!

Всегда используйте рекомендованный тип свечи зажигания! Использование неправильной свечи зажигания может привести к повреждению поршня/цилиндра.

7. ОБСЛУЖИВАНИЕ

ГРАФИК ОБСЛУЖИВАНИЯ

Ниже приведен список работ по техническому обслуживанию, которые необходимо выполнить на машине. Большинство пунктов описаны в разделе «Техническое обслуживание». Пользователь должен выполнять только те работы по техническому обслуживанию и ремонту, которые описаны в данном руководстве по эксплуатации. Более обширные работы должны выполняться авторизованной сервисной мастерской.

Виды работ	Каждый день	Каждую неделю	Каждый месяц
Очистите машину снаружи	X		
Осмотр электропроводки на наличие повреждений	X		
Убедитесь, что блокировка курка дроссельной заслонки и дроссельная заслонка работают правильно с точки зрения безопасности	X		
Убедитесь, что рукоятка не повреждена и правильно закреплена	X		
Убедитесь, что выключатель работает правильно	X		
Убедитесь, что режущее приспособление не вращается на холостом ходу	X		
Очистите воздушный фильтр. При необходимости замените	X		
Убедитесь, что защитный кожух не поврежден. Замените кожух, если он подвергся удару или треснул	X		
Убедитесь, что головка триммера не повреждена и не имеет трещин. При необходимости замените головку триммера	X		
Убедитесь, что гайки и винты затянуты	X		
Убедитесь в отсутствии утечек топлива из двигателя, бака или топливопроводов	X		
Проверьте стартер и шнур стартера		X	
Убедитесь, что элементы гашения колебаний не повреждены.		X	
Очистите свечу зажигания снаружи. Снимите и проверьте зазор между электродами. Отрегулируйте зазор до 0,6–0,7 мм или замените свечу зажигания		X	
Очистите систему охлаждения машины		X	
Очистите карбюратор снаружи и пространство вокруг него		X	
Убедитесь, что коническая пара заполнена смазкой на три четверти. При необходимости заполнить специальной смазкой		X	
Очистите глушитель			X
Проверьте топливный фильтр на загрязнение и топливный шланг на наличие трещин и других дефектов. При необходимости замените			X
Проверьте все кабели и соединения			X
Проверьте зацепление, пружины сцепления и барабан сцепления на предмет износа. При необходимости замените в авторизованной сервисной мастерско			X
Замените свечу зажигания			X

8. ТЕХНИЧЕСКАЯ ИНФОРМАЦИЯ

	FF226R PRO	FF143RII PRO	FF541RS PRO
Двигатель			
Объем цилиндра, см ³	25.4	41.5	41.5
Диаметр цилиндра, мм	34	40	40
Мощность двигателя по ISO BBSS	0.8 кВт, 7500 об/мин	1.47 кВт, 7500 об/мин	1.6 кВт, 7500 об/мин
Холостой ход, об/мин	3000	3000	3000
Максимальная скорость, об/мин	12 000	12 000	12 000
Ход поршня, мм	28	33	33
Система зажигания			
Тип системы зажигания	Ручной стартер	Ручной стартер	Ручной стартер
Топливная система и система смазки			
Тип карбюратора	Диафрагменный карбюратор	Диафрагменный карбюратор	Диафрагменный карбюратор
Емкость топливного бака, литр	0.75	0.94	0.94
Вес			
Вес без топлива, режущего приспособления и кожуха, кг	5.1	7.6	7.3

ГАРАНТИЯ

1. Гарантия распространяется на все материальные и производственные дефекты, которые могут возникнуть в каждой стране. Дальнейшие претензии любого характера, прямые или косвенные, в отношении людей и/или материалов невозможны.
2. В случае возникновения проблем или дефектов всегда следует сначала проконсультироваться со своим дилером. В большинстве случаев дилер сможет решить проблему или исправить дефект.
3. Ремонт или замена деталей не продлят первоначальный гарантийный срок.
4. Дефекты, возникшие в результате неправильного использования или износа, не покрываются гарантией.
5. Ваша претензия по гарантии не может быть рассмотрена при следующих обстоятельствах:
 - Неправильное или запрещенное использование или сборка;
 - Использование неоригинальных запасных частей;
 - Использование аксессуаров, не поставляемых или не одобренных производителем;
 - Повреждения, вызванные внешними воздействиями или инородными телами, такими как песок или камни.
 - Повреждения, вызванные несоблюдением инструкции по эксплуатации;
 - Нормальный износ расходных материалов, таких как приводные ремни, фары, колеса, лезвия, предохранительные болты и провода.
 - Нормальный износ.
 - На двигатели распространяется гарантия, предоставляемая соответствующим производителем в соответствии с указанными условиями. Информацию можно найти в руководстве пользователя/пользователя, которое поставляется отдельно производителем двигателя.
6. Покупатель защищен своим национальным законодательством. Права покупателя, предусмотренные национальным законодательством его страны, никоим образом не ограничиваются настоящей гарантией.



Импортер: ООО «ЛР-Авто» Россия, Московская область, 86-й км МКАД, ТЦ «Планета Железяка»