

KITTORY®

www.kittory.ru

Насос дренажный погружной

РУКОВОДСТВО ПО ЭКСПЛУАТАЦИИ

KSP-256P

KSP-400P

KSP-400PW

KSP-558SW

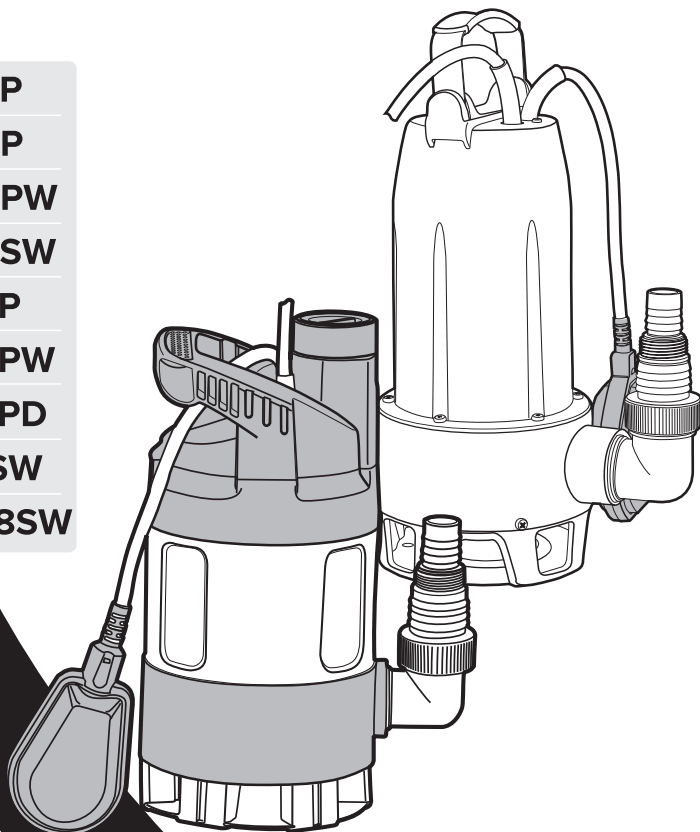
KSP-750P

KSP-750PW

KSP-756PD

KSP758SW

KSP-1008SW



Для Вашей БЕЗОПАСНОСТИ
Прочтите инструкцию перед началом работы

Содержание

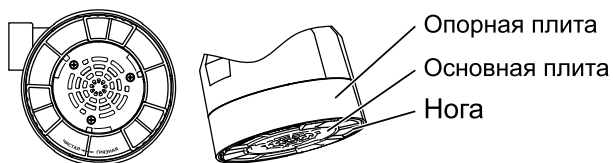
1. Описание изделия	4
2. Технические характеристики.....	5
3. Меры предосторожности.....	7
4. Подготовка к работе	8
4.1 Подготовка выходного патрубка.....	8
4.2 Выбор выпускного отверстия:	9
4.3 Монтаж насоса	10
4.4 Настройка поплавкового выключателя	10
5. Эксплуатация дренажного насоса	11
5.1 Чистка насоса.....	12
6. Возможные неисправности и способы их устранения	13
7. Обслуживание, хранение и утилизация.....	14
УСЛОВИЯ ГАРАНТИИ.....	15

1. Описание изделия

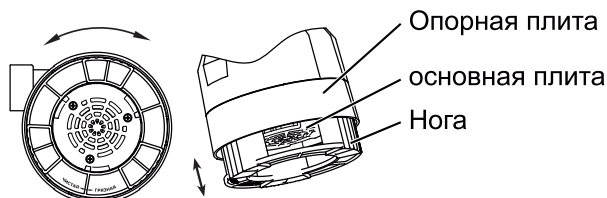
Дренажные погружные насосы предназначены для перекачивания чистой и загрязнённой воды с твёрдыми частицами или без них (в зависимости от модели, смотрите технические характеристики). Насосы марки KITTORY® допускаются применять в бытовых условиях, спектр их применения широк, например, для откачивания сточных вод, осушения подвалов, котлованов или траншей, для оборудования системы полива или осушения в сельском хозяйстве. Корпус насоса изготовлен из нержавеющей стали (Насосы, в маркировке которых есть буква «S»). Насосы с буквой «Р» в окончании маркировки, изготовлены из высококачественного пластика повышенной прочности.

Для работы насос необходимо погрузить частично или полностью в воду. В нижней части насоса расположены отверстия, через которые происходит всасывание воды. От диаметра отверстий зависит допустимый размер твёрдых частиц, перекачиваемых данным насосом. Насосы с буквой «W» в маркировке способны перекачивать загрязнённую воду с твёрдыми частицами. Размер допустимых частиц указан в таблице технических характеристик.

Насос марки KSP-750PD является универсальным. В стандартном положении всасывающие отверстия погружены в корпус насоса и всасывающие отверстия прикрыты. Такое положение ножи насоса предназначено для перекачивания чистой воды. Максимальный размер пропускаемых частиц в этом режиме составляет 5 мм.



Для установки ножи насоса в положение для перекачки загрязнённой воды, возьмите насос нижней стороной к себе, поверните ногу против часовой стрелки, выдвинете на себя и ещё раз поверните для фиксации. При выдвинутой полностью ноге насос способен перекачивать частицы размером до 30 мм.



Для возврата ноги насоса в стандартное состояние проделайте манипуляцию в обратной последовательности.

Для автоматизации работы насоса, в нём предусмотрен поплавковый выключатель. При повышении уровня жидкости в ёмкости или дренажной яме поплавков начинает всплывать. При достижении определённого уровня контакты поплавок замыкаются и насос включается. По мере снижения уровня жидкости в определённый момент контакты размыкаются и насос отключается. Для настройки поплавок предусмотрен паз кабеля, при помощи которого можно удлинить или укоротить кабель поплавок. Это позволит достаточно гибко подобрать при каком уровне воды будет происходить включение и отключение насоса. После настройки длины кабеля убедитесь, что поплавков может свободно перемещаться вверх и вниз. Подробно о настройке уровня смотрите на стр. 10.

Основной характеристикой дренажного насоса является его мощность. Насос с недостаточной мощностью будет включаться чаще и дольше откачивать необходимый объём воды, что значительно снизит ресурс его работы.

2. Технические характеристики

Насосы для перекачивания чистой воды

МОДЕЛЬ	KSP-256P	KSP-400P	KSP-750P
Мощность электродвигателя, Вт	250	400	750
Макс. производительность л/ мин	133	150	233
Макс. высота подъёма воды, м	6,5	7	9
Макс. глубина всасывания, м	7		
максимальный размер частиц, мм	5	5	5
Мин. уровень включения поплавкового выключателя, мм	75	75	80
Мин. уровень отключения поплавкового выключателя, мм	55	55	60

Насосы для перекачивания загрязнённой воды

МОДЕЛЬ	KSP-400PW	KSP-750PW	KSP-558SW	KSP-758SW	KSP-1008SW
Мощность электродвигателя, Вт	400	750	550	750	1000
Макс. производительность л/ мин	150	233	180	200	325
Макс. высота подъёма воды, м	5	7	7	8	10,5
Макс. глубина всасывания, м	7				
максимальный размер частиц, мм	25	25	35	35	35
Мин. уровень включения поплавкового выключателя, мм	98	130			
Мин. уровень отключения поплавкового выключателя, мм	78	110			

Универсальные садовые насосы (2 в 1)

МОДЕЛЬ	KSP-756PD
Мощность электродвигателя, Вт	750
Макс. производительность л/ мин	233
Макс. высота подъёма воды, м	8
Макс. глубина всасывания, м	7
максимальный размер частиц, мм	30

Общие характеристики:

Степень защиты корпуса: IPX8;

Класс изоляции: F;

Допустимая температура окружающей среды: от -5°C до +40°C;

Допустимая температура перекачиваемой жидкости: от 0°C до +35°C.

Варианты сечения выходного рукава: 13, 15, 19, 25, 38 мм

Тип насоса	Насос для чистой воды	Насос для грязной воды	2 в 1 (положение для чистой воды)	2 в 1 (положение для грязной воды)
Диаметр частиц, мм	5	25	5	30
Мин. Уровень всасывания, мм	30	60	70	95
Мин. остаточный уровень, мм	3	30	1	40

3. Меры предосторожности



1. Для Вашей безопасности, правильной установки и эксплуатации электрических насосов, внимательно изучите руководство пользователя.



2. Насос является электрическим устройством, работающим от опасного для жизни напряжения! Взаимодействие с электропроводящими жидкостями увеличивает опасность поражения электрическим током, поэтому при эксплуатации насоса следует строго соблюдать правила электрической безопасности:

- а). Параметры сети питания должны соответствовать значениям, указанным на табличке корпуса электронасоса.
- б). Удлинитель для подключения насоса должен иметь надёжную резиновую изоляцию с заземлением. Розетки и вилки кабеля должны быть влагозащищёнными и не иметь повреждений изоляции. Не укладывайте кабель на влажную поверхность и не допускайте попадания воды на него.
- в). При использовании для подключения насоса слишком длинного кабеля, используйте кабель достаточно большого сечения, чтобы избежать потерь мощности.
- г). Не прикасайтесь к электрическим частям насоса во время работы, не мойтесь, не плавайте вблизи рабочей зоны во избежание несчастных случаев. **УСТАНОВИТЕ ЭЛЕКТРОНАСОС И УДЛИНИТЕЛЬ В НЕДОСТУПНОМ ДЛЯ ДЕТЕЙ МЕСТЕ.**
- д). В схеме насоса предусмотрена тепловая защита. При срабатывании защиты, насос самостоятельно включится после остывания двигателя, если силовой кабель не был отключен.
- е). При повреждении изоляции силового кабеля **ЗАПРЕЩАЕТСЯ** использовать насос до устранения неисправности в авторизованном сервисном центре.
- ж). Насос должен подключаться через устройство защитного отключения (УЗО) с током утечки не более 30 мА.
- з). Никогда не переносите и не погружайте насос за силовой кабель, воспользуйтесь ручкой на корпусе насоса, при необходимости привяжите к ручке верёвку.

ВНИМАНИЕ: Глубина погружения насоса ограничена длиной силового кабеля!

6. Если ожидается снижение температуры окружающей среды ниже 0°C, отключите насос от сети питания и слейте воду из насоса и всех рукавов. Замерзание воды в системе может привести к серьёзным поломкам, которые не предусматривают гарантийного ремонта.

7. Насос не должен включаться чаще 20 раз в минуту. Более частые включения приведут к быстрой поломке насоса.

8. Насос не предназначен для длительного использования, например для непрерывной циркуляции воды в пруду или бассейне.

9. Насос не предназначен для перекачивания морской воды, а так же любых легковоспламеняющихся, взрывоопасных или химически активных жидкостей.

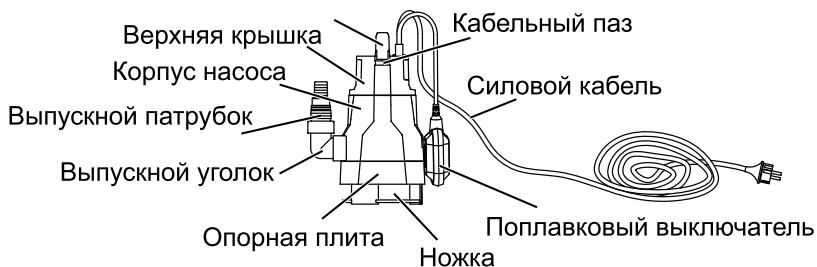
10. Не допускается работа насоса «на сухую», т. е. без погружения в воду.

11. Не пытайтесь самостоятельно устранять неисправности. В случае поломки насоса обратитесь в авторизованный сервисный центр.

4. Подготовка к работе

ВНИМАНИЕ: *Перед началом любых работ по установке и обслуживанию насоса, предварительно отключите его от электрической сети!*

ПРИМЕЧАНИЕ: Внешний вид и компоненты дренажного насоса показаны на обобщённом примере. Существенных отличий во внешнем виде различных моделей насосов нет.

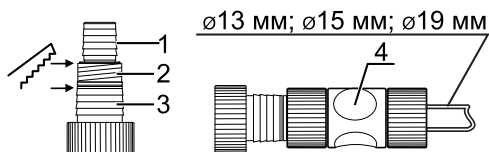


4.1 Подготовка выходного патрубка

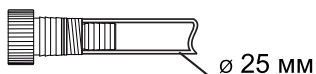
На выходном отверстии насоса для удобства подключения установлен универсальный патрубок, позволяющий подключить к насосу выпускной рукав сечением от 13 до 38 мм.

Подготовьте патрубок под необходимое сечение рукава, как показано на рисунке:

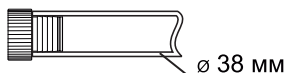
Для подключения рукава сечением 13, 15 или 19 мм, отрежьте часть штуцера (1) и закрутите фитинг (4) на резьбовую часть штуцера (2):



Для подключения рукава сечением 25 мм, используйте часть штуцера (1). В этом случае штуцер отрезать не нужно:



Для подключения рукава сечением 38 мм, отрежьте часть (2) штуцера и подключите рукав к части (3):



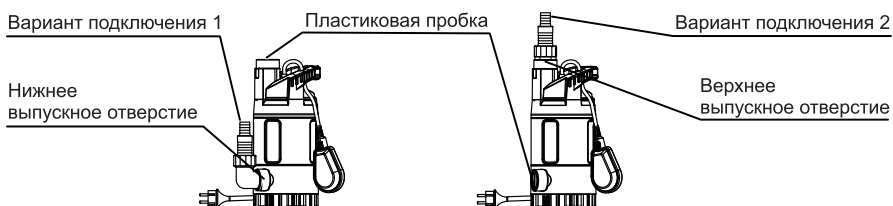
ПРИМЕЧАНИЕ: Максимальную производительность насоса позволяет получить рукав сечением 38 мм, уменьшенное сечение снижает пропускную способность, а следовательно и производительность насоса.

4.2 Выбор выпускного отверстия:

ПРИМЕЧАНИЕ: Предусмотрено не на всех моделях насосов.

Некоторые модели дренажных насосов марки KITTORY® имеют два варианта подключения.

Насос поставляется с пробкой в верхнем выходном отверстии и патрубком подключения в нижнем выходном отверстии. При таком подключении производительность насоса и высота подъема воды выше.



Пользователь может выбрать верхний или нижний выход для воды, воспользовавшись пластиковой пробкой для закрытия ненужного выхода и прилагаемыми патрубками для подключения наиболее удобного выпускного отверстия.

Для перекачивания грязной воды рекомендуется использовать нижнее выпускное отверстие, однако если размер твёрдых частиц в грязной воде не превышает 10 мм, допускается использование любого выпускного отверстия.

4.3 Монтаж насоса

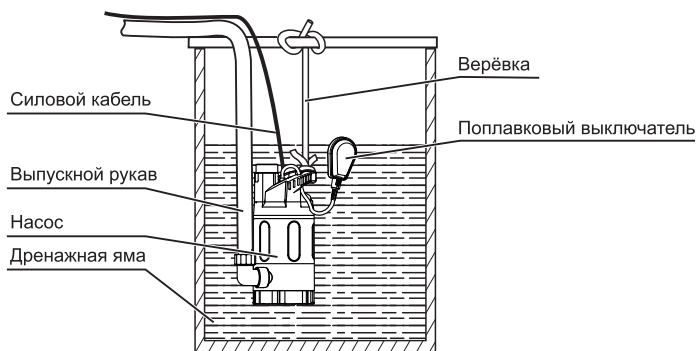
1. Перед началом установки убедитесь в исправности корпуса насоса и электропроводки.

2. При установке насоса в дренажный колодец, выберите насос такой производительности, чтобы в зависимости от объёма колодца и скорости наполнения его водой обеспечить наибольший промежуток времени между включениями насоса.

3. При установке насоса обеспечьте достаточно свободного пространства для перемещения поплавкового выключателя.

4. Установите насос так, чтобы всасывающие отверстия не засорялись илом или камнями со дна водоёма. Установите насос на камень или другое плотное основание.

5. При погружении насоса в глубокий водоём или дренажную яму, подвесьте его на надёжной опоре нейлоновым фалом или верёвкой.



4.4 Настройка поплавкового выключателя

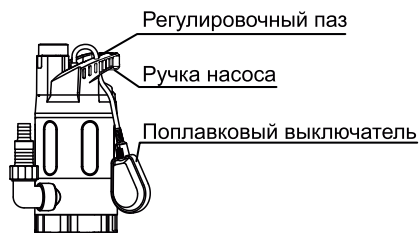
Поплавковый выключатель управляет автоматическим включением и выключением насоса. В автоматическом режиме участие человека в поддержании необходимого уровня воды не требуется.

По мере наполнения дренажной ямы или иной ёмкости водой, поплавковый выключатель всплывает, контакты в нём замыкаются и насос начинает откачивать воду. Когда уровень воды снижается до установленного нижнего предела, выключатель поплавок размыкает цепь и насос выключается.

Верхний и нижний уровни воды настраиваются длиной кабеля поплавкового выключателя.

Для корректной работы поплавкового выключателя не следует выбирать слишком большую или слишком маленькую (менее 10 см) длину кабеля поплавкового выключателя.

Для регулировки зафиксируйте кабель поплавкового выключателя на необходимой длине в регулировочный паз, который в большинстве случаев расположен на ручке насоса:



Чем меньше длина между поплавковым выключателем и регулировочным пазом, тем меньше разница между верхним и нижним уровнями воды.

Для ручного включения насоса, поднимите поплавковый выключатель в верхнее положение, зафиксируйте его, погрузите насос в воду и подключите к нему электропитание. В таком положении насос будет работать независимо от уровня воды, пока Вы не отключите электропитание.

ВНИМАНИЕ: *Насос не предназначен для длительной непрерывной работы, например для циркуляции воды.*

При длительной работе насоса может сработать тепловая защита электродвигателя и насос отключится. Продолжить работу можно будет только после остывания двигателя и автоматического выключения устройства защиты.

5. Эксплуатация дренажного насоса

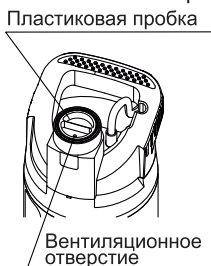
Перед включением насоса убедитесь, что все соединения плотно зафиксированы. Электрические разъёмы расположены в защищённом от воды месте.

Убедитесь, что поплавковый выключатель без помех перемещается в верхнее и нижнее положения, а при достижении им нижнего уровня электродвигатель насоса отключается.

После включения насоса, убедитесь, что он работает нормально, без лишних шумов и вода подаётся по выходному рукаву.

В случае возникновения нештатных ситуаций немедленно отключите насос от электрической сети и не включайте его до полного устранения неисправности.

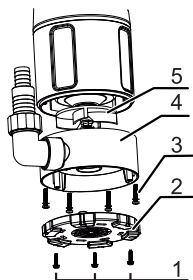
При погружении насоса в воду и в течении нескольких секунд после начала работы, через верхнюю заглушку насоса могут выходить пузырьки воздуха. Это не является дефектом насоса, а служит для удаления воздуха из его полостей. Для этой цели предусмотрено вентиляционное отверстие, расположенное в верхней пробке:



5.1 Чистка насоса

При работе в загрязнённой воде, в грязном колодце или на илистом дне естественных водоёмов, возможно засорение входных отверстий насоса или внутренних полостей насоса.

Если насос перестал закачивать воду или его производительность заметно снизилась, необходимо его очистить.



Для очистки насоса:

1. Отвинтите крестовой отвёрткой винты (1), снимите опорную плиту (2) и промойте её чистой водой.
2. Открутите винты (3) и снимите основание насоса (4). Промойте основание чистой водой.
3. Очистите и промойте изнутри и снаружи корпус насоса, промойте крыльчатку (5).
4. Соберите насос в обратной последовательности. Во время сборки, правильно установите уплотнительное кольцо.

6. Возможные неисправности и способы их устранения

Погружные дренажные насосы марки KITTORY® — надёжное оборудование, прошедшее многоступенчатый контроль качества в лабораторных условиях на заводе изготовителя. Несмотря на это, возможность возникновения неисправности полностью исключить нельзя.

В большинстве случаев неисправности связаны с нарушением правил подключения или эксплуатации. Причиной поломки может быть недостаточная мощность насоса, перегрузка двигателя из-за слишком частых включений.

Для того, чтобы избежать проблем с эксплуатацией насоса, рекомендуем соблюдать простые правила:

1. Правильно подберите необходимую мощность насоса.
2. Внимательно прочтите инструкцию и выполняйте все её рекомендации.
4. Следите за чистотой насоса и своевременно его очищайте, промывайте насос чистой водой перед хранением.
5. Контролируйте работу насоса и при возникновении первых признаков неисправности отключите его от электрической сети, устраните неисправность, а при невозможности самостоятельного устранения обратитесь в сервисный центр.

Неисправность	Причина	Способ устранения
Насос не запускается.	Отсутствует подача электроэнергии.	Проверьте подключение электричества.
	Поплавковый выключатель находится в нижнем положении.	Поднимите поплавок выключатель.
Насос работает но не качает воду или слабая подача воды.	Воздушная пробка в насосе.	Подождите несколько минут, пока весь воздух не выйдет через отверстие в пластиковой пробке.
	Входные отверстия или насос засорился.	Очистите насос, как указано в пункте 5 данного руководства.
	Выходное отверстие засорилось, перегнут рукав.	Расправьте рукав, очистите выходное отверстие.
	Повреждена крыльчатка насоса.	Обратитесь в авторизованный сервисный центр для замены крыльчатки.
Насос откачивает воду, но не останавливается.	Поплавковый выключатель заблокирован в верхнем положении.	Освободите поплавок выключатель, измените положение насоса, чтобы для поплавка было достаточно места
После непродолжительной работы насос самопроизвольно останавливается.	Тепловая защита срабатывает из-за перегрева насоса.	Убедитесь, что температура воды не превышает 35 °С.
	Тепловая защита срабатывает из-за засорения насоса.	Очистите насос, как указано в пункте 5 данного руководства.

ВНИМАНИЕ! *Обслуживание и ремонт электронасоса должен производить квалифицированный специалист сервисного центра. Обращайтесь в авторизованный сервисный центр (адреса сервисных центров указаны в Гарантийном талоне). Для поиска и устранения возможных поломок используйте приведённую ниже таблицу.*

7. Обслуживание, хранение и утилизация

1. При соблюдении всех рекомендаций насос в специальном техническом обслуживании не нуждается. Во избежание возможных неисправностей необходимо периодически контролировать работу насоса.
2. Песок и другие коррозионные материалы, находящиеся в перекачиваемой жидкости, вызывают быстрый износ деталей электронасоса, поэтому своевременно очищайте входные отверстия и насосную часть.
3. Не допускайте попадания воздуха во всасывающую магистраль.
4. При температуре окружающей среды ниже +4°C необходимо слить воду из насоса и отсоединить гибкий рукав.
5. В случае если насос не планируется использовать длительное время, рекомендуется полностью слить из него воду и пролить полость насоса чистой водой.
6. Для длительного хранения насоса, внутренние части насоса должны быть просушены, сальник и крыльчатка должны быть покрыты антикоррозийной смазкой. Хранить насос рекомендуется в сухом проветриваемом помещении.
7. Необходимо выполнять своевременную замену уплотнений электронасоса, так как их изнашивание и несвоевременная замена могут привести к попаданию воды в обмотку электродвигателя и привести к выходу его из строя.

ВНИМАНИЕ! *Замена торцевых уплотнений, подвергающихся повышенному износу не относится к гарантийному обслуживанию изделия.*

8. По окончании службы насоса, не выбрасывайте его с остальными несортированными отходами. Электроприборы способны нанести вред окружающей среде, поэтому они подлежат сдаче на сортировочные пункты утилизации. Узнайте в местной администрации, где находится ближайший пункт утилизации и сдайте насос туда.

УСЛОВИЯ ГАРАНТИИ

Правовой основой гарантийных обязательств является действующее российское законодательство, в том числе Гражданский кодекс РФ (ч. II), Закон РФ «О защите прав потребителей».

Оборудование торговой марки KITTORY® предназначено только для личных, домашних нужд, не связанных с осуществлением предпринимательской деятельности.

Оборудование соответствует требованиям нормативных документов. Качество товаров подтверждено сертификатами соответствия.

1.1 Гарантийный срок эксплуатации составляет 24 месяца.

1.2 На каждый вид оборудования выдается отдельное гарантийное свидетельство, являющаяся договором между покупателем и производителем на сервисное гарантийное обслуживание.

1.3 В гарантийный ремонт оборудование принимается в чистом виде в комплекте с инструкцией по эксплуатации, правильно заполненным гарантийным талоном.

1.4 В течение гарантийного срока бесплатно устраняются дефекты сборки, допущенные по вине завода изготовителя, выявленные в ходе работы при условии соблюдения покупателем правил эксплуатации, описанных в инструкции по эксплуатации, входящей в комплект поставки изделия.

При возникновении первых признаков не нормальной работы оборудования (вибрация, повышенный шум, потеря мощности, запах гари и т.п.) необходимо остановить эксплуатацию оборудования и обратиться в авторизованный сервисный центр.

Срок гарантии продлевается на срок нахождения оборудования в ремонте.

НЕГАРАНТИЙНЫЕ СЛУЧАИ

2.1 Имеются дефекты, возникшие в результате нарушения техники безопасности, эксплуатации и обслуживания, хранения и транспортировки оборудования.

2.2 Несовпадении данных на изделии с данными в гарантийном талоне.

2.3 Гарантийный талон заполнен не в полном объеме, имеются исправления, сведения, указанные в гарантийном талоне не читаемы.

2.4 Изделия с механическими повреждениями (корпуса, частей и деталей), вызванными любыми внешними воздействиями, с повреждениями, вызванными воздействием агрессивных сред, высокой влажностью, высокой температурой, случайным или преднамеренным попаданием инородных предметов, пыли и грязи, агрессивных жидкостей или веществ внутрь оборудования.

2.5 Оборудование применялось не по назначению, эксплуатировалось в режиме перегрузки (превышении допустимой нагрузки и т.п.) и/или перегрева, вызванного недостаточной вентиляцией.

2.6 Естественный износ оборудования.

2.7 Изделие которое подверглось ремонту, вскрытию узлов и агрегатов, монтажу или демонтажу электрической проводки оборудования, неправильной сборки оборудования лицом или сервисным центром, не имеющим полномочий на проведение данных работ (повреждение шлицов винтов, пломб, головок болтов, защитных наклеек и т.п.).

2.8 Естественный износ быстро изнашиваемых частей (ремни, резиновые уплотнения, защитные кожухи и т.п.).

2.9 Выход из строя оборудования в случае несвоевременного проведения технического обслуживания, несоблюдения правил эксплуатации оборудования, приведшего к преждевременному износу, сильным внешним и внутренним загрязнениям. Несоответствия между расчетным и поданным на оборудование напряжением питания. Применением оборудования KITTORY® в предпринимательских целях гарантия на оборудование не распространяется, бесплатному гарантийному и техническому обслуживанию не подлежит.

2.10 В случае использования оборудования KITTORY® в предпринимательских целях гарантия на оборудование не распространяется, бесплатному гарантийному и техническому обслуживанию не подлежит.

