

18022021-2.0



ПАСПОРТ И РУКОВОДСТВО ПО ЭКСПЛУАТАЦИИ ВИБРОТРАМБОВКА ЭЛЕКТРИЧЕСКАЯ НСД





Оглавление

1. МЕРЫ БЕЗОПАСНОСТИ	4
2. НАЗНАЧЕНИЕ	5
3. ТЕХНИЧЕСКИЕ ХАРАКТЕРИСТИКИ	6
4. КОМПЛЕКТНОСТЬ ПОСТАВКИ	6
5. ПОДГОТОВКА К РАБОТЕ	6
5.1. УСТРОЙСТВО ВИБРОТРАМБОВКИ И ОПИСАНИЕ РАБОТЫ	8
6. ПОРЯДОК РАБОТЫ	8
Запуск.....	9
Остановка.....	9
7. ТЕХНИЧЕСКОЕ ОБСЛУЖИВАНИЕ	10
8. ДИАГНОСТИКА И ТИПОВЫЕ НЕИСПРАВНОСТИ	12
9. ГАРАНТИЙНОЕ ОБСЛУЖИВАНИЕ	12
10. ТРАНСПОРТИРОВАНИЕ И ХРАНЕНИЕ	13
Транспортирование	13
Хранение	13
11. УСЛОВИЯ ГАРАНТИЙНОГО ОБСЛУЖИВАНИЯ	13

ВНИМАНИЮ ПОКУПАТЕЛЯ!

Благодарим Вас за выбор оборудования, произведенного нашей компанией. Мы позаботились о дизайне, изготовлении и проверке изделия, которое обеспечено гарантией. В случае необходимости технического обслуживания или снабжения запасными частями наша компания или наш представитель обеспечат быстрое и качественное обслуживание.

В ходе технических разработок мы оставляем за собой право на внесение изменений, не влияющих на основные технические, без предварительного уведомления.

1. Пожалуйста, внимательно прочтите до конца данное руководство по эксплуатации (далее по тексту - руководство).
2. Проверьте комплектность вибротрамбовки.
3. Убедитесь, что в Гарантийном талоне на вибротрамбовку поставлены:
 - штамп торгующей организации
 - заводской номер изделия
 - подпись продавца
 - дата продажи.

Внимание! Незаполненный Гарантийный талон недействителен.

Неукоснительно следуйте рекомендациям данного руководства в процессе работы, это обеспечит надежную работу техники и безопасные условия труда оператора.

ЗАПРЕЩАЕТСЯ:

Самостоятельно производить работы по ремонту и регулировке вибротрамбовки, кроме указанных в разделе Техническое обслуживание настоящего руководства.

1. МЕРЫ БЕЗОПАСНОСТИ

К работе с вибротрамбовкой допускается только квалифицированный персонал, лица не моложе 18 лет. Техобслуживание и ремонт узлов требуют особой квалификации, так что эти операции должны выполняться только специалистами. К работе не допускаются лица в состоянии болезни или переутомления, под воздействием веществ и лекарств, притупляющих внимание и реакцию.

ЗАПРЕЩАЕТСЯ: Производить запуск вибротрамбовки в рабочем режиме на жестком, монолитном покрытии.

В процессе эксплуатации, технического обслуживания и ремонта:

ЗАПРЕЩАЕТСЯ:

- внесение изменений в устройство вибротрамбовки и использование ее не по назначению;

- оставлять вибротрамбовку с работающим двигателем без присмотра.

Обслуживающий персонал, обнаруживший неисправность вибротрамбовки, представляющую опасность для людей, обязан незамедлительно принять меры к устранению неисправности.

Во время обслуживания и регулировки узлов и механизмов вибротрамбовки отсоедините сетевую вилку от розетки во избежание случайного запуска.

Ремонт двигателя и вибротрамбовки должен производиться компетентным персоналом.

Правила безопасности и меры предосторожности:

ВНИМАНИЕ:

- Подключение вибротрамбовки и все виды ремонта электрооборудования должен производить квалификационный электрик.

- Вибротрамбовка должна быть надежно ЗАЗЕМЛЕНА.

- Подключать вибротрамбовку к питающей сети разрешается только через устройство защитного отключения (УЗО) при помощи штепсельного соединения, имеющего защитный заземляющий контакт.

- При эксплуатации УЗО должно устанавливаться стационарно в вертикальном положении.

- Перед подключением вибротрамбовки необходимо проверить исправность УЗО при разомкнутом штепсельном соединении.

ЗАПРЕЩАЕТСЯ:

- Устранять неисправности во время работы машины;

- Отключать вилку питающего кабеля под нагрузкой;

- Использовать вибротрамбовку во время дождя.

- Оставлять работающую вибротрамбовку без наблюдения;

Вибротрамбовка электрическая не предназначена для эксплуатации во взрывопожароопасных зонах.

Правила безопасности при работе

– Не допускайте чрезмерное натяжение сетевого провода во избежание обрыва.

– Если во время работы возникают посторонние шумы, необходимо сразу выключить вибротрамбовку, отсоединить ее от сети и устранить причину возникновения шума.

– Вибротрамбовку следует применять на устойчивой поверхности. Особое внимание следует уделять при работе вблизи края траншеи. В таких условиях работающий должен прочно стоять на ногах, чтобы избежать опасности опрокидывания вибротрамбовки или падения.

– При толкании вибротрамбовки избегайте её опрокидывания, резких разворотов и скольжения под уклон.

– Следует оградить рабочую зону и держать посторонних лиц на безопасном расстоянии.

– При использовании вибротрамбовки оператор всегда должен носить спецодежду, индивидуальные средства защиты: защитные очки, перчатки, средства защиты органов слуха, противопылевой респиратор и обувь со стальным вкладышем на носке.

– Всегда выключайте вибротрамбовку перед транспортировкой, перемещением или для обслуживания механизма.

Опасности и риски

Неправильное и небрежное обращение с вибротрамбовкой чревато **СЕРЬЕЗНЫМИ ТРАВМАМИ**.

Вибротрамбовки довольно тяжелые и устанавливаются на машине двумя физически сильными людьми в соответствии с технологией подъема тяжестей.

Другие опасности!

Скольжение, спотыкание и падение - основная причина травм на производстве. При работе избегайте неровных и скользких поверхностей.

При работе вблизи незакрытых ям или выемок проявляйте осторожность.

2. НАЗНАЧЕНИЕ

Вибротрамбовка электрическая – установка, преобразующая электрическую энергию в механическую энергию (ударное возвратно-поступательное движение трамбующей подошвы). Высокая частота ударов подошвы создает необходимый трамбующий эффект для сыпучих материалов.

Вибротрамбовка предназначена для послойного уплотнения методом вибротрамбования всех видов сыпучих материалов, таких как: гравий, шлак, щебень, песок и грунт всех типов. Благодаря своим компактным размерам в области трамбования, применяется при работе в траншеях, прокладке инженерных сетей и коммуникаций, установке свай, столбов и мачт освещения, а также брусчатки в подземном или дорожном строительстве.

Электрическая трамбовка не заменяема для проведения работ в закрытых

помещениях, там, где невозможно применение двигателей внутреннего сгорания.

В состав вибротрамбовки входят:

- электродвигатель,
- рама для защиты электродвигателя и перемещения оборудования

оператором,

- редуктор,
- вибромеханизм в сборе,
- трамбующая подошва.

3. ТЕХНИЧЕСКИЕ ХАРАКТЕРИСТИКИ

Модель	HCD80	HCD90E
Артикул	1018809	1018810
Номинальная мощность, кВт	2.2	2.2
Тип привода	электрический	
Номинальное напряжение сети, В	380	
Производительность (м ² /час)	210	215
Ударная амплитуда, мм	40-55	40-55
Скорость продвижения, м/мин	10-13	10-13
Частота ударов/мин	450-550	450-550
Высота прыжка, мм	40-60	40-65
Сила вибрации, кН	9	10
Глубина уплотнения, мм	300	300
Смазка узла трамбования	SAE5W30	SAE5W30
Габариты, мм	665x410x870	665x410x880
Габариты подошвы, мм	280x320	280x320
Вес, кг	68	67

4. КОМПЛЕКТНОСТЬ ПОСТАВКИ

- | | |
|---------------------------------|-------|
| 1. Вибротрамбовка электрическая | 1 шт. |
| 2. Руководство по эксплуатации | 1 шт. |
| 3. Гарантийный талон | 1 шт. |

5. ПОДГОТОВКА К РАБОТЕ

Вибротрамбовка отгружается с завода-изготовителя с осушенными заправочными емкостями - проконтролируйте наличие масла в вибровозбудителе (при необходимости залейте).

Проверьте все крепежные соединения - подтяните при необходимости. Вентиляционные отверстия двигателя не должны быть загрязнены. Проверьте подключение заземления и исправность изоляционной поверхности источника питания.

Законсервированная на долгий срок вибротрамбовка (свыше трех месяцев) должна быть расконсервирована и осмотрена.

Первый ввод вибротрамбовки в эксплуатацию после длительной стоянки (см. дату выпуска оборудования в настоящем руководстве – после длительной стоянки необходимо проведение дополнительного ТО, в частности: смена масла в цилиндре трамбования через 5 часов работы) или ремонта нужно производить с особой тщательностью, для чего необходимо осмотреть все основные составные части, проверить надежность их крепления. Проверить состояние двигателя (пробный пуск) и сетевого кабеля.

ВНИМАНИЕ:

Подключение вибротрамбовки и все виды ремонта электрооборудования должен производить квалификационный электрик.

Перед началом работы **УБЕДИТЕСЬ**, что:

- положение вибротрамбовки и оператора устойчиво на ровной поверхности, и она не соскользнет или не перевернется;
- на участке, подлежащем трамбованию, нет никаких электропроводов под напряжением, сетей газоснабжения, водопровода или связи, которые могут быть повреждены в результате вибрации.

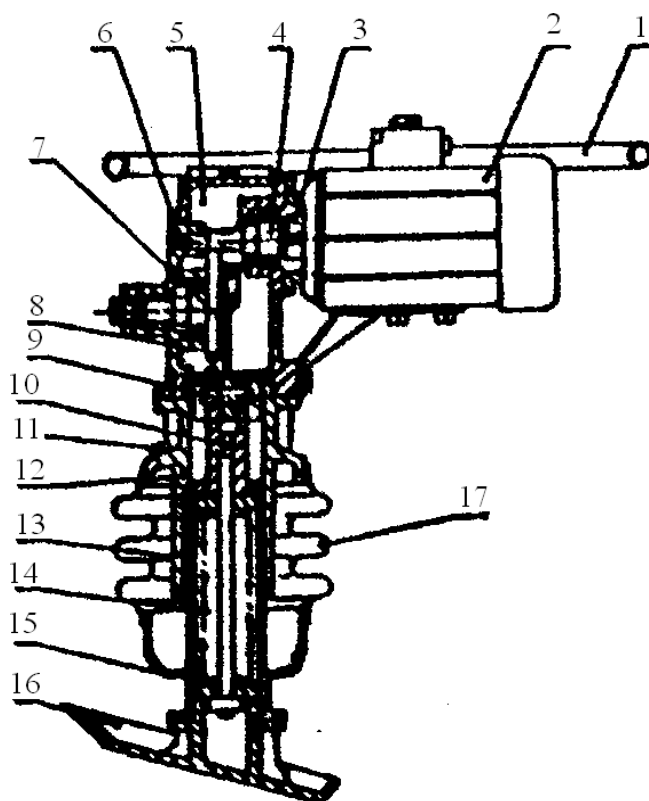
Полностью осмотрите трамбовку на наличие повреждений и протечки масла из цилиндра трамбования.

ПРОВЕРЬТЕ:

- целостность и надежности всех крепежных соединений, подключение заземления и исправность изоляционной поверхности источника питания;
- отсутствие замыканий на корпус;
- целостность оболочки питающего кабеля;
- правильность подключения нулевого защитного провода питающего кабеля к нулю питающего пункта;
- затяжку резьбовых соединений;
- что выключатель электромотора находится в положении Выкл (Off).

Разберитесь, как быстро остановить двигатель вибротрамбовки в случае опасности и не допускайте к вибротрамбовке непроинструктированных людей.

5.1. УСТРОЙСТВО ВИБРОТРАМБОВКИ И ОПИСАНИЕ РАБОТЫ



- | | |
|---------------------|---------------------------|
| 1. Рукоятка | 9. Палец штока |
| 2. Электродвигатель | 10. Шток-толкатель |
| 3. Сцепление | 11. Корпус вибромеханизма |
| 4. Вал механизма | 12. Опора верхняя пружины |
| 5. Картер | 13. Опора нижняя пружины |
| 6. Крышка | 14. Пружина штока |
| 7. Шестерня | 15. Фиксатор пружины |
| 8. Шатун | 16. Плита трамбовочная |
| | 17. Кожух защитный |

6. ПОРЯДОК РАБОТЫ

1. Регулярно проверяйте состояние выключателя и соединительного провода на отсутствие повреждений.

2. Регулярно проверяйте уровень масла. Без масла эксплуатировать вибротрамбовку запрещается.

3. После работы очищайте трамбовочную плиту и поверхности вибротрамбовки от пыли и загрязнений. Проверьте все внешние болты на отсутствие их ослаблений.

4. По завершении работы проверьте, что выключатель установлен в положение Выкл (Off).

Перед первым пуском или при замене масла вибротрамбовки залейте 0,6 кг масла 10#.

Установите вибротрамбовку в начале уплотняемого участка.

Запуск.



Для запуска вибротрамбовки поверните выключатель по часовой стрелке – вибротрамбовка начинает движение. Во время работы с вибротрамбовкой необходимо:

- не допускать скручивания, натяжения, крутых изгибов кабеля;
- не допускать попадания кабеля под трамбуемый башмак.

Управляйте перемещением вибротрамбовки, держа ее за рукоятку. Дайте ей возможность самой перемещаться вперед.

Для достижения наилучшего уплотнения грунта трамбуемый башмак должен контактировать с грунтом по всей плоскости, а не передней или задней частью, что позволит уменьшить износ башмака.

Во время работы не следует слишком крепко держаться за ручку - достаточно такого давления, которое позволяет удержать трамбовку от падения («заваливания») и обеспечить её перемещение с необходимой скоростью в нужном направлении.

Во избежание уменьшения амплитуды ударов не следует слишком сильно давить на ручку. Для изменения направления движения поверните рукоятку.

При работе с рыхлыми поверхностями или при подъеме на склон необходимо слегка надавить на ручку, таким образом, обеспечивая ускорение продвижения вперед.

Данная модель относится к малым трамбовкам, поэтому обратную засыпку необходимо утрамбовывать по слоям: высота каждого слоя не должна превышать 250 мм, при этом каждый слой необходимо обработать трижды. При особой необходимости это число может быть увеличено в зависимости от требований проекта.

Остановка.



Для отключения вибротрамбовки поверните выключатель против часовой стрелки – вибротрамбовка остановится.

7. ТЕХНИЧЕСКОЕ ОБСЛУЖИВАНИЕ

В данном разделе указаны регламентные работы по техническому обслуживанию вибротрамбовки, при которых сохраняется гарантия изготовителя.

Регламентные работы по техническому обслуживанию виброплиты следует производить на ровной чистой поверхности. **Вибротрамбовка должна быть в чистом состоянии.**

Перед проведением любого обслуживания следует отключить вибротрамбовку от источника питания.

Техническое обслуживание вибротрамбовки следует проводить в соответствии с Таблицей.

Эксплуатация	Ежедневно	Через первые 30 часов	Через каждые 100 часов
Проверьте машину на предмет подтекания масла	•		
Проверьте затяжку всех резьбовых соединений	•		
Содержите машину в чистоте	•		
Регулярно очищайте нижнюю часть трамбовочной подошвы от налипшего материала.	•		
Замените масло в цилиндре трамбования		*	•

* - рекомендации по первым трем заменам приведены в пункте 7.3.

Требования к обслуживающему персоналу.

К обслуживанию вибротрамбовки допускается авторизованный персонал, прошедший специальную подготовку, имеющий четкое представление о работе вибротрамбовки и ее составных частей, изучивший настоящее руководство и хорошо знающий правила техники безопасности.

Обслуживающему персоналу для надежной и безопасной работы необходимо:

- твердо знать устройство и правила эксплуатации вибротрамбовки;
- следить за техническим состоянием вибротрамбовки и своевременно проводить техническое обслуживание;
- соблюдать правила техники безопасности.

7.1 При проверке резьбовых соединений, особое внимание обратите на крепления трамбуемого башмака, при необходимости подтяните.

7.2 Ежедневно по окончании работы своевременно проводите очистку башмака от глины и прочих отложений. Поддерживайте чистое состояние трамбовки.

7.3 Замену масла в цилиндре трамбования проводите следующим образом:

- Удостоверьтесь, что машина не работала последние 10 минут и она отключена от сети.
- Откройте сливную пробку.
- Установите механизм на горизонтальной поверхности и слейте масло через

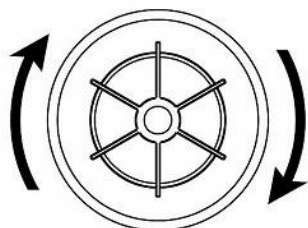
маслосливное отверстие.

– Отверните пробку маслозаливного отверстия и залейте масло (рекомендуется SAE 5W-30) не более 0,4 л.

ВНИМАНИЕ:

Через каждые 30 часов работы необходимо полностью сменить масло (марка SAE 5W30) в трамбующем механизме, после трех замен масло меняется через каждые 100 часов работы.

ОСНОВНЫЕ ПРАВИЛА ПРИМЕНЕНИЯ



После пуска электромотора проверьте направление его вращения (как показано на рисунке)

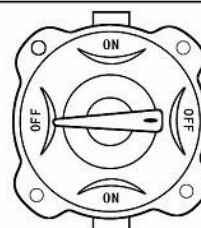


Перед тем, как впервые включить новую вибротрамбовку вам необходимо залить 0,6 л масла в заливную горловину и проверить, чтобы уровень масла стал посередине окошка уровня масла



Слева – расположение сливного отверстия масла для восьмигранной нижней опоры пылезащитного кожуха.

Справа – расположение сливного отверстия масла для круглой нижней опоры пылезащитного кожуха.



Не допускайте попадания воды на выключатель. Перед подключением вибротрамбовки проверьте, что выключатель установлен в положение Off (Выкл).

ВНИМАНИЕ:

Не следует переполнять цилиндр трамбовки маслом - это может привести к плохой или неравномерной вибрации (контроль уровня масла проводить в вертикальном положении).

Сливать отработанное масло на землю, для этой цели необходимо предусмотреть специальную емкость (отработанное масло может быть утилизировано на ближайшей АЗС).

8. ДИАГНОСТИКА И ТИПОВЫЕ НЕИСПРАВНОСТИ

Внимание! Вибротрамбовка тщательно настраивается и проверяется на заводе-изготовителе, поэтому какие-либо регулировки для вибротрамбовки не требуются, вам необходимо только проверять и доливать масло, или заменять согласно периодичности обслуживания.

Если все-таки с ней возникнут какие-либо проблемы, действуйте, как указано ниже:

Неисправность	Возможная причина	Что делать
Электродвигатель не работает	Кабель питания поврежден	Проверьте и отремонтируйте
	Выключатель не включен	Включите выключатель
	Выключатель неисправен	Замените выключатель
	Обмотка электродвигателя закорочена	Проверьте электродвигатель
Электродвигатель перегревается	Напряжение нестабильно	Номинальное напряжение 380 В
	Сечение кабеля питания слишком мало	Применяйте кабель нужного сечения
	Плохой контакт подключения электродвигателя	Проверьте надежность подключения
Вибротрамбовка не подает мощности	Возвратная пружина изношена или сломана	Замените пружину
	Мало масла	Долейте масло
	Верхний и нижний цилиндры блокируют друг друга	Промойте или замените цилиндры
	Чрезмерный уровень масла	Слейте избыточное масло

9. ГАРАНТИЙНОЕ ОБСЛУЖИВАНИЕ

Гарантийное обслуживание осуществляется в течении срока, указанного в гарантийном талоне. При наличии гарантийного талона и отсутствии механических повреждений или повреждений, вызванных неправильной эксплуатацией оборудования.

Гарантийные обязательства Изготовителя не распространяются на амортизаторы рукоятки и кожух резиновый.

Владелец лишается права проведения бесплатного ремонта и дальнейшего гарантийного обслуживания данного изделия при наличии дефектов изделия, возникших в результате нарушения правил эксплуатации, самостоятельного ремонта изделия и несвоевременного проведения регламентных работ по техническому обслуживанию узлов и механизмов изделия.

Проведение гарантийного ремонта осуществляется уполномоченным сервисным центром изготовителя только при предъявлении изделия в полной обязательной комплектации, в чистом состоянии, с гарантийным талоном (копией), с оформленной в нем отметкой о продаже.

10. ТРАНСПОРТИРОВАНИЕ И ХРАНЕНИЕ

Транспортирование

Транспортирование изделия в упаковке изготовителя может производиться транспортом любого вида, обеспечивающим сохранность изделия от повреждений.

При транспортировании должна быть обеспечена защита упаковки от прямого попадания влаги, солнечных лучей.

При транспортировании не кантовать.

При транспортировании с объекта на объект вибротрамбовка должна находиться в вертикальном (рабочем) положении, если не слито масло.

Хранение

Хранение вибротрамбовки рекомендуется в сухом закрытом помещении, в помещении для хранения не должно быть пыли, паров кислот и щелочей, вызывающих коррозию.

При подготовке вибротрамбовки к длительному хранению (более 3 месяцев) необходимо слить масло из трамбуемого механизма.

Изготовитель оставляет за собой право, с целью улучшения качества или потребительских свойств товара, вносить изменения в конструкцию, не влияющие на его основные характеристики.

11. УСЛОВИЯ ГАРАНТИЙНОГО ОБСЛУЖИВАНИЯ

1. Торговая организация гарантирует исправность, отсутствие механических повреждений и полную комплектацию изделия на момент продажи. Если при покупке изделия покупателем не были предъявлены претензии по комплектации, внешнему виду, наличию механических повреждений, то в дальнейшем такие претензии не принимаются.

2. Гарантийный срок на технику при правильной эксплуатации в соответствии с Руководством/инструкцией по эксплуатации и своевременном техническом обслуживании составляет 12 (двенадцать) месяцев или 1200 моточасов, что наступит ранее, если иное не указано в сервисном паспорте, со дня продажи при условии соблюдения покупателем всех положений, изложенных в настоящем Гарантийном талоне. В течение гарантийного срока детали с выявленными производственными дефектами заменяются или ремонтируются за счет фирмы продавца. Детали, износившиеся в процессе эксплуатации техники, заменяются за счет фирмы-покупателя.

3. Гарантия покрывает те неисправности, которые возникли в течение 12 (двенадцати) месяцев или 1200 моточасов, что наступит ранее, если иное не указано в сервисном паспорте, с даты поставки, при этом подъемно-транспортное средство эксплуатировалось в одну смену (8 часов в день). При более интенсивной эксплуатации срок гарантии или наработка должны быть пропорционально сокращены!

4. Гарантия имеет силу при наличии заполненного гарантийного талона, сервисного паспорта/сервисного листа, товарно-финансовых документов и оформленной в письменном виде гарантийной рекламации.

Претензия должна содержать:

- гарантийную рекламацию, шаблон которой можно запросить у менеджера компании;
- копию корректно заполненного гарантийного талона;
- четкую фотографию шильды с серийным номером Товара;
- четкие фотографии оборудования с четырех сторон и углов;
- четкие фотографии непосредственно неисправного узла.

При подтверждении гарантийного случая мы выполним ремонт за свой счет.

Обязательное условие обращения: наличие корректно заполненного гарантийного талона установленного образца на приобретенное оборудование.

Претензия принимается к рассмотрению только при наличии полной информации в соответствии со списком выше.

5. Оборудование, переданное на гарантийный ремонт/плановое сервисное обслуживание должно быть чистым, иметь товарный вид.

6. Срок гарантийного ремонта определяется степенью неисправности изделия.

7. Торговая организация несет ответственность по условиям настоящих гарантийных обязательств только в пределах суммы, заплаченной покупателем за данное изделие.

8. Владелец изделия осуществляет его доставку по адресу выполнения гарантийного ремонта и обратно самостоятельно и за свой счет.

Гарантия не покрывает:

- Запасные части или изделия, поврежденные во время транспортировки, установки или самостоятельного ремонта в процессе неправильного использования, перегрузки, использования запасных частей, не являющихся оригинальными, использования горюче-смазочных материалов, не рекомендованных заводом-изготовителем, в результате невыполнения требований или ошибочной трактовки Руководства (инструкции) по эксплуатации, которые могли стать причиной или увеличили повреждение, если была изменена настройка, если изделие использовалось в целях, для которых оно не предназначено.

- Незначительные отклонения, не влияющие на качество, характеристики или работоспособность подъемно-транспортного средства, или его элементов (например, слабый шум, скрип или вибрации, характеризующие нормальную работу агрегатов и систем подъемно-транспортного средства), незначительное (не влияющее на нормальный расход) просачивание масел, технических жидкостей или смазок сквозь прокладки и сальники.

- Ущерб в результате неполного или несоответствующего обслуживания, например, пренебрежения ежедневным или периодическим осмотром и техническим обслуживанием (ТО), значительного перепробега между плановыми ТО (более 200 моточасов).

– Гарантия не покрывает ущерб, нанесенный другому оборудованию, работающему в сопряжении с данной техникой.

Исключения из гарантийного обслуживания

Гарантийные претензии могут быть полностью или частично отклонены в случае, когда неисправность, по которой предъявлена претензия, непосредственно связана с одним из следующих обстоятельств:

1. При отсутствии/утери гарантийного талона, сервисного листа и товарно-финансовых документов, либо несоответствии или отсутствию серийных номеров и модели оборудования.

2. Нарушение правил и условий эксплуатации, указанных в руководстве по эксплуатации, включая:

– в температурном режиме, не соответствующем заявленному производителем (от -10 С° до +45С°, если механизм не был специально подготовлен к иным условиям);

– в условиях коррозионной атмосферы;

– на покрытиях, не соответствующих стандартам данной техники;

– на поверхностях с крутизной подъемов и спусков превышающей предусмотренные;

– при эксплуатации с перегрузками, превышающими допустимые по величине и по времени, описанные в Руководстве (инструкции) по эксплуатации.

3. Перегрев в процессе эксплуатации, не своевременная замена масла, свечей зажигания, неудовлетворительное качество ГСМ.

4. В случае управления техникой оператором, не ознакомленным с Руководством/инструкцией по эксплуатации.

5. При использовании оборудования не по назначению.

6. На оборудование при несоблюдении периодичности и регламента Технического обслуживания.

7. При наличии повреждений, характерных для нарушения правил установки и эксплуатации, транспортировки, любых доработок или изменений конструкции.

8. При наличии механических повреждений (сколов, вмятин, трещин и т.п.) на корпусе или иной части техники, свидетельствующих об ударе.

9. При наличии следов попадания внутрь техники посторонних веществ, жидкостей, предметов, грызунов и насекомых.

10. При наличии признаков обслуживания и любого ремонта или вскрытия техники неуполномоченными лицами (нарушение гарантийных пломб, фиксирующих болтов, фирменных наклеек с серийным номером или датой) внутри корпуса оборудования, замена деталей и комплектующих и т.п.

11. При использовании в сопряжении с приобретенным оборудованием нестандартных запчастей, зарядных устройств, аккумуляторов и т.п. или материалов и комплектующих, не прошедших тестирования на совместимость оборудования.

12. При наличии повреждений, вызванных климатическими особенностями, стихийными бедствиями и аналогичными причинами.

13. На повреждения, вызванные действиями (бездействием) третьих лиц, а также возникшие по вине самого покупателя (пользователя) оборудования.

14. На расходные быстро изнашивающиеся материалы (ролики, опорные катки, ведущие колеса, фильтры, свечи, шины, тормозные колодки, лампочки, плавкие предохранители и т.д.)

15. Недостатки обнаружены покупателем, и претензия заявлена после истечения гарантийного срока.



ВНИМАНИЕ: Гарантия не распространяется на технику, не имеющую в паспорте или сервисном листе отметок о дате и месте продажи, предпродажной подготовке, а также о прохождении всех плановых ТО, предписанных по регламенту.

Гарантийное обслуживание осуществляется организацией, выполняющей периодическое техническое обслуживание механизма. Доставка гарантийной техники до сервисного центра осуществляется силами владельца.

При обращении в Службу сервиса владелец обязан предоставить Гарантийный талон, Сервисный паспорт, товарно-финансовые документы и акт рекламации. Серийный номер и модель передаваемой в ремонт техники должны соответствовать, указанным в гарантийном талоне.

РАСШИРЕННАЯ ГАРАНТИЯ!

Для данного оборудования есть возможность продлить срок гарантии на 1 (один) год.

Для этого зарегистрируйте оборудование в течении 60 дней со дня приобретения на официальном сайте группы компаний TOR INDUSTRIES **www.tor-industries.com** (раздел «сервис») и оформите до года дополнительного гарантийного обслуживания. Подтверждением предоставления расширенной гарантии является Гарантийный сертификат.

Гарантийный сертификат действителен только при наличии документа, подтверждающее приобретение.

Перечень комплектующих с ограниченным сроком гарантийного обслуживания.

ВНИМАНИЕ! На данные комплектующие расширенная гарантия не распространяется.

Комплектующие	Срок гарантии
Ролики, подшипники, колеса	гарантия отсутствует
Расходники (свечи, воздушные фильтры, аккумуляторные батареи, топливные фильтры, щетки генератора и двигателя, элементы стартера, ремни)	гарантия отсутствует



Информация данного раздела действительна на момент печати настоящего руководства. Актуальная информация о действующих правилах гарантийного обслуживания опубликована на официальном сайте группы компаний TOR INDUSTRIES **www.tor-industries.com** (раздел «сервис»).

**СЕРВИСНЫЙ ПАСПОРТ
ПАСПОРТНЫЕ ДАННЫЕ**

МОДЕЛЬ:	
СЕРИЙНЫЙ НОМЕР:	
ГОД ВЫПУСКА:	
ДАТА ПРОДАЖИ:	/ /
ГАРАНТИЙНЫЙ СРОК:	

ИНФОРМАЦИЯ О ПРОДАВЦЕ:

КОМПАНИЯ:	
АДРЕС:	
КОНТАКТЫ:	ТЕЛ:

СЕРВИСНЫЕ ОТМЕТКИ

М.П.	Оборудование комплектно Механические повреждения отсутствуют
ДАТА	

ОТМЕТКИ О ПРОХОЖДЕНИИ ТО И РЕМОНТА

Регламент ТО (Дата, подпись)						
Регламент ТО (Дата, подпись)						
Регламент ТО (Дата, подпись)						
Гарантийный ремонт						
Плановый ремонт						
Дата прохождения внепланового ТО						
Исполнитель						

Покупатель ознакомился с правилами безопасности и эксплуатации данного изделия, с условиями гарантийного обслуживания. Покупатель получил Руководство (паспорт) на русском языке. Техника (оборудование) получена в исправном состоянии, без видимых повреждений в полной комплектности, претензий по качеству не имею.

Покупатель

М.П.

