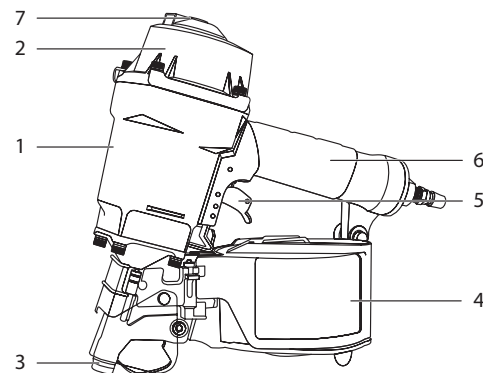




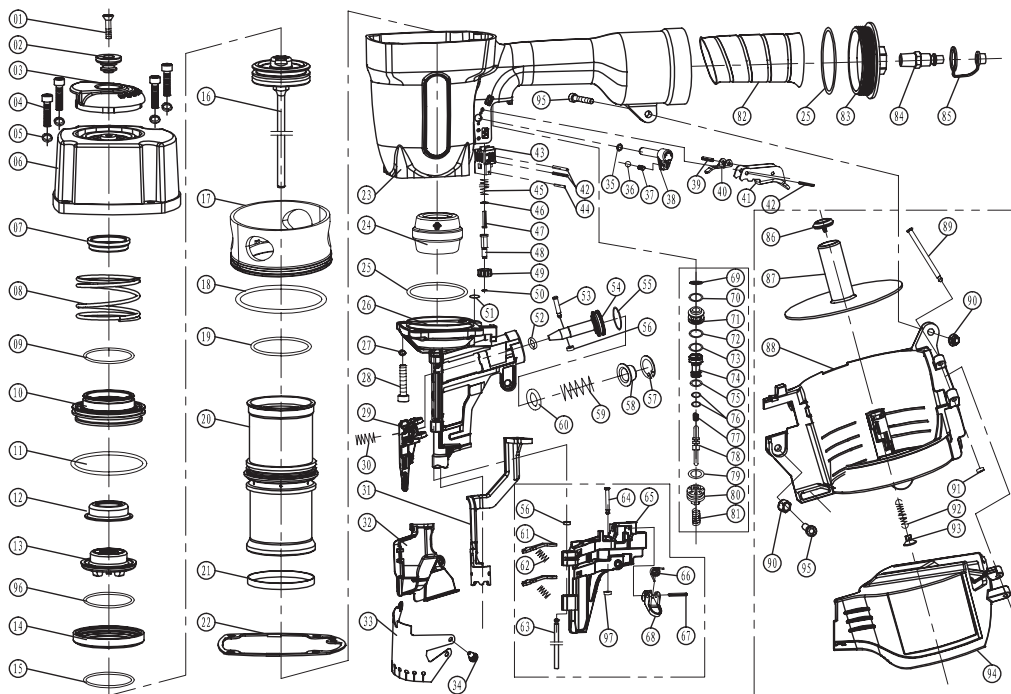
ПНЕВМАТИЧЕСКИЙ НЕЙЛЕР С БАРАБАННЫМ МАГАЗИНОМ

Арт. 31914



Общая схема расположения частей

1. Корпус нейлера
2. Крышка цилиндра
3. Опора
4. Магазин
5. Спусковой крючок
6. Рукоятка
7. Выхлоп



1 Болт М6х25	29 Стопор	57 Стопор
2 Уплотнитель	30 Пружина	58 Упор пружины
3 Крышка выхлопа	31 Предохранитель	59 Пружина
4 Болт М6х35	32 Защита	60 Регулировочное кольцо
5 Стопорная шайба	33 Щиток	61 Стопор
6 Крышка цилиндра	34 Резиновый фиксатор	62 Пружина
7 Шайба	35 Фиксатор	63 Штифт
8 Пружина	36 Шарик Ø3	64 Штифт
9 Кольцо Ø45x2.65	37 Пружина	65 Защита
10 Клапан	38 Флажок	66 Пружина
11 Кольцо Ø56x3.55	39 Штифт 3x18	67 Штифт
12 Втулка	40 Предохранитель	68 Курок
13 Демпфер	41 Курок	69-81 Клапан в сборе
14 Уплотнитель	42 Штифт 3x18	82 Ручка
15 Кольцо Ø57.6x4.5	43 Блок	83 Крышка корпуса
16 Поршень	44 Штифт 2.5x22	84 Штуцер
17 Втулка	45 Пружина	85 Заглушка
18 Кольцо Ø73x3.55	46 Прокладка	86 Крышка
19 Кольцо Ø50x3.55	47 Рычаг	87 Опора
20 Цилиндр	48 Винт	88 Корпус магазина
21 Уплотнитель	49 Гайка	89 Штифт
22 Прокладка	50 Стопор	90 Гайка М6
23 Корпус	51 Кольцо Ø7.5x1.8	91 Шайба
24 Демпфер	52 Кольцо Ø9.9x2.4	92 Пружина
25 Кольцо Ø63x2.65	53 Шайба	93 Винт
26 Опора	54 Штифт	94 Крышка магазина
27 Шайба	55 Кольцо Ø20x2.4	95 Винт М6х30
28 Болт М8х25	56 Втулка	

Назначение

Предназначен для производства паллет (поддонов) и других изделий из дерева, таких как тара, ящики и упаковка с гвоздями барабанного типа. Запрещено использовать инструмент для иных целей, кроме как по прямому назначению.

Общая информация

К работе с пневматическим инструментом допускается персонал, прошедший предварительное обучение, знающий устройство инструмента, технику безопасности и меры предосторожности при эксплуатации.

Общие требования безопасности при работе с инструментом установлены в СТБ ЕН 792-13-2007.

Вибрационные параметры инструмента соответствуют требованиям ГОСТ 17770-86. Шумовые характеристики соответствуют требованиям ГОСТ 12.2.030-2000.

Технические характеристики

Тип и размер гвоздей: CNW (45–90 мм)

Диаметр гвоздей: 2.8–3.7 мм

Количество скоб в магазине: 225 шт.

Рабочее давление: 6–8 атм

Расход воздуха: 2 л/удар

Звуковое давление: 96.2 дБ

Звуковая мощность: 108.4 дБ

Среднее значение виброускорения: 4.3 м/с²

Вес: 4.25 кг

Комплект поставки

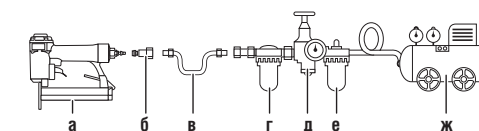
1. Нейлер
2. Шестигранный ключ
3. Смазка
4. Инструкция по эксплуатации

Инструкция по применению

- 1) Перед первым использованием необходимо смазать инструмент. Для этого используйте минеральное масло SAE №10 или аналогичное масло для пневматического инструмента. Использование других видов масла может повлечь ухудшение рабочих характеристик или поломку пневмоинструмента. Каждые 3–4 часа осуществляйте смазку. Для надежной работы используйте в системе влагоотделитель и смазчик.

- 2) Соберите пневматическую систему согласно схеме 1:

Схема 1



а – нейлер, б – коннектор, в – воздушный шланг, г – смазчик, д – манометр, е – влагоотделитель, ж – компрессор.

- 3) Заполните магазин гвоздями соответствующего типоразмера (CNW).

- 4) Используйте быстросъемный коннектор 1/4" (входит в комплект) для присоединения нейлера к системе подачи воздуха.

- 5) Следите за рабочим давлением, 5–8 бар.
- 6) Прижмите опору нейлера к поверхности.
- 7) Сделайте пробный удар в неотвественную поверхность.

ВНИМАНИЕ! Не направлять инструмент на людей и животных. Не подставлять руки под удар скобы.

- 8) Для завершения работы необходимо отключить подачу воздуха и спустить воздух в системе.
- 9) Регулярно проводите осмотр инструмента, подтягивайте крепежные элементы.

ВНИМАНИЕ! Используйте влагоотделитель и смазчик в системе (схема 1). Гарантия не распространяется на изделие, если эти элементы отсутствуют в пневмосистеме.

Загрузка гвоздей в магазин инструмента

Загрузка:

- 1) Открыть защиту на опоре, подняв защелку вверх, зажав ее пальцем.
- 2) Открыть крышку магазина.
- 3) Отрегулировать опору для гвозде по вертикали, вращая ее.
- 4) Установить гвозди на опору в магазин. Раскрутив ленту, установить первые два гвоздя в механизм подачи.
- 5) Закрыть защиту на опоре и крышку магазина, убедиться что защелка зафиксировалась в закрытом положении.

Хранение, транспортировка, утилизация

Храните инструмент при температуре от 0 до +40 °С и относительной влажности не более 80% в месте, недоступном для детей. При консервации залейте внутрь инструмента 10–15 г масла и продуйте минимальным давлением.

Транспортировка допускается всеми видами транспорта в отгрузочной упаковке, при температуре от -20 до +55 °С. При проведении погрузочно-разгрузочных работ избегайте механических повреждений упаковки с инструментом и попадания на инструмент атмосферных осадков.

Утилизировать в соответствии с материалом изделия.

Гарантийные обязательства

Настоящая гарантия не ограничивает законных прав потребителей, предоставленных ему действующим законодательством РФ.

Гарантийный срок на данный прибор составляет 6 месяцев со дня покупки.

Серийный номер на этикетке изделия содержит дату производства. Последние четыре цифры означают месяц и год производства.

Гарантируется безотказная работа инструмента при условии соблюдения Покупателем всех правил эксплуатации и хранения, указанных в данном руководстве.

При отсутствии правильно заполненного гарантийного талона гарантийные обязательства недействительны и претензии к качеству купленного прибора будут отклонены.

Гарантия не распространяется на комплектующие и расходные материалы.

Гарантия на прибор не распространяется в следующих случаях:

- при повреждениях, возникших в результате несоблюдения Покупателем руководства по эксплуатации;
- на запчасти, подверженные естественному износу;
- при наличии следов вскрытия или ремонта, выполненного Покупателем или неуполномоченными на это лицами;

- при наличии механических повреждений, вызванных внешним ударным или иным воздействием;
- при повреждениях в результате неправильного хранения и транспортировки, небрежного обращения или воздействия непреодолимой силы (землетрясения, пожар, стихийные бедствия и т. д.).

Инструкция по безопасности

Перед использованием инструмента внимательно прочтите данную инструкцию.

Используйте только указанные в данной инструкции крепежные материалы и лубриканты.

Для ремонта необходимо использовать только оригинальные запасные части производителя. Перед началом ремонта освободите накопитель от крепежных изделий. Не следует изменять ничего в конструкции машины без разрешения изготовителя.

При работе не направляйте нейлер на людей и животных, не разряжайте инструмент в воздух.

До начала каждой операции следует проверить, чтобы предохранительный механизм и механизм пуска функционировали надлежащим образом, а все гайки и болты были туго затянуты.

Храните инструмент в недоступном для детей месте.

Не используйте легковоспламеняющиеся газы (кислород) для работы.

Не используйте бензин или другие легковоспламеняющиеся жидкости для очистки инструмента.

Машины следует подключать к подаче воздуха, только если максимально допустимое давление машины не может быть превышено более чем на 10%. В случае повышенного давления в систему сжатого воздуха должен быть встроены клапан снижения давления, который имеет предохранительный клапан нисходящего потока.

Не превышайте максимально допустимое рабочее давление инструмента.

Старайтесь использовать инструмент при минимально допустимом давлении, чтобы избежать высокого уровня шума, повышенного износа машины и возникающих в результате этого неисправностей.

Отключайте инструмент при сервисном обслуживании, регулировке, переносе и во время простоя.

Всегда отключайте, не разбирайте и не ремонтируйте инструмент под давлением. Ниппель должен быть установлен таким образом, чтобы после отключения от источника внутри инструмента не оставалось сжатого воздуха.

На рабочем месте используйте средства защиты: защитные очки, звукоизолирующие наушники, головные уборы и перчатки.

Рабочая поверхность должна иметь такую конструкцию, которая позволяет безопасно зафиксировать машину, избегая ее повреждения, перекашивания или смещения.

Запрещено работать неисправным инструментом. При обнаружении неисправности или повреждения немедленно прекратите работу.

Не допускайте неоднократного нажатия на курок. Гвозди могут отскочить друг от друга, что может привести к повреждению инструмента и несчастному случаю.

Пневматический инструмент пожаробезопасен и работает без образования искр. Тем не менее, работа в потенциально взрывоопасной атмосфере требует особого внимания.

Во время работы уделяйте внимание принятию правильных положений тела, эффективно обеспечивающих безопасность в случае разрушения сменного инструмента.

Держите данное руководство по эксплуатации под рукой, не отклеивайте информационные и предупреждающие этикетки с корпуса инструмента.

Доводим до Вашего сведения, что критерием предельного состояния является одно из следующих событий (в том числе любое их сочетание):

- явное, осязаемое нарушение нормальной работы изделия (существенное снижение заявленных технических характеристик: повреждение расходного материала при работе вследствие износа бойка, появление посторонних вибраций при работе изделия.);

- подвижность доступных закрепленных узлов/деталей;
- нарушение геометрии корпуса;
- отказ одной или нескольких функций.

Запрещается дальнейшая эксплуатация изделия при выявлении следующих признаков (критические отказы, при достижении которых необходимо прекратить работу изделия):

- механические повреждения корпуса;
- повреждение механической защиты.

Техническое обслуживание, обнаружение и устранение неполадок

Не используйте инструмент, если были обнаружены неполадки, представленные в таблице. Любая замена или ремонт должны производиться только профессионалом или в сервисном центре.

Неполадки	Причины	Устранение неполадок
Утечка воздуха	Повреждены уплотнительные кольца (см. взрыв-схему) Ослаблены резьбовые соединения	Обратиться в сервисный центр для проведения ремонта. Затянуть резьбовые соединения
Инструмент работает медленно или сила удара ослабла	Инструмент плохо смазан Сломана пружина толкателя Заблокирован выпускной клапан	Необходимо смазать инструмент Заменить пружину Заменить поврежденные детали
Гвозди застряли в инструменте	Толкатель поврежден Гвозди несоответствующего типоразмера Гвозди изогнуты Крепеж в магазине или носике ослаблен	Заменить толкатель Использовать только скобы указанного типоразмера Заменить гвозди Затянуть крепеж