



ПРОФЕССИОНАЛ



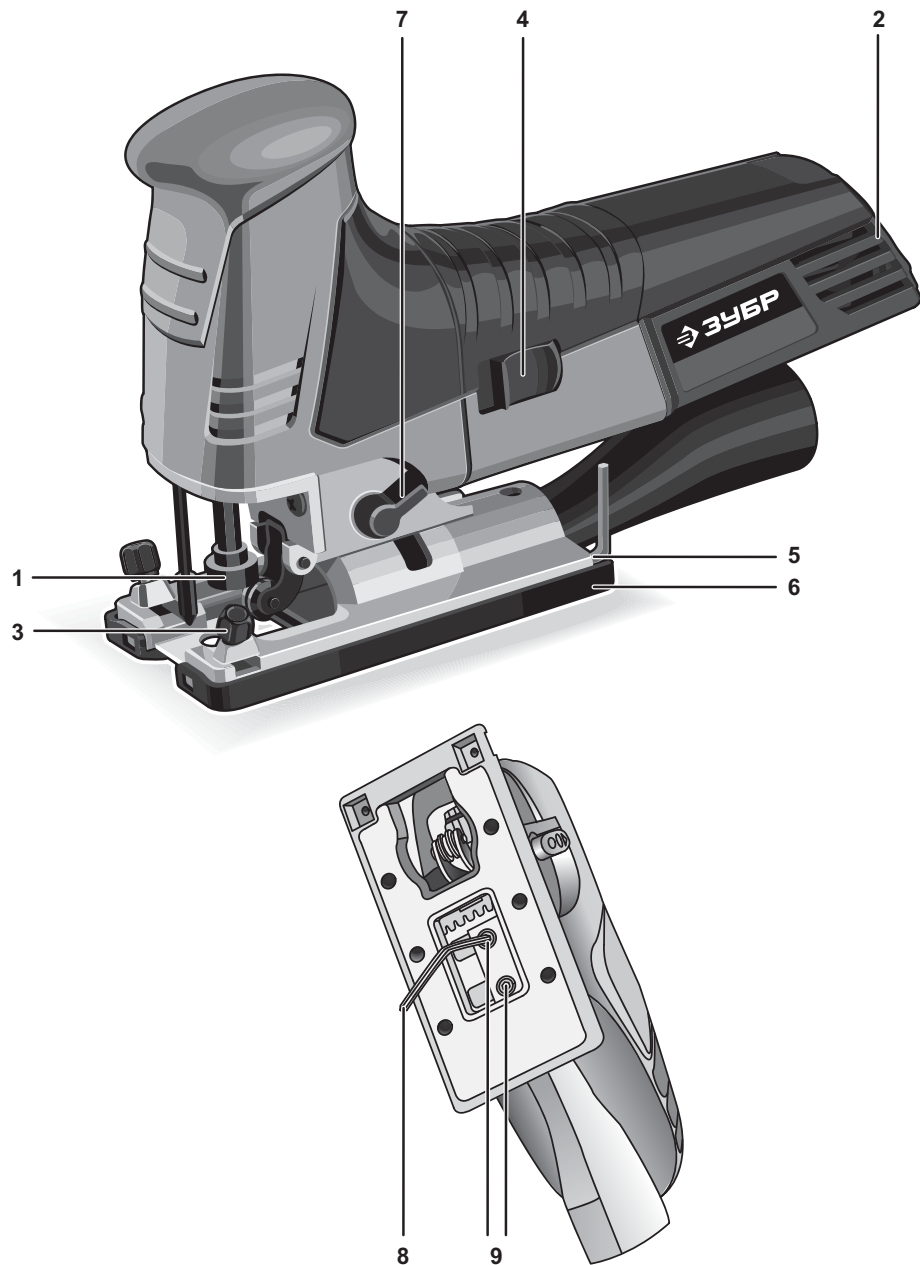
**ЗАО «ЗУБР ОВК» РОССИЯ, 141002, Московская область, г. Мытищи 2, а/я 36**  
Производитель оставляет за собой право вносить изменения в характеристики изделия без предварительного уведомления.  
Приведенные иллюстрации не являются обязательными. Ответственность за опечатки исключается.

Руководство по эксплуатации

Лобзик электрический  
Л-П730-120

[www.zubr.ru](http://www.zubr.ru)

Версия: 271015



## Уважаемый покупатель!

При покупке изделия:

- ▶ требуйте проверки его исправности путем пробного включения, а также комплектности согласно комплекту поставки;
- ▶ убедитесь, что гарантийный талон оформлен должным образом и содержит серийный номер изделия, дату продажи, штамп магазина и подпись продавца.

Перед первым включением изделия внимательно изучите настоящее руководство по эксплуатации и строго выполняйте содержащиеся в нем требования. Только так Вы сможете научиться правильно обращаться с изделием и избежите ошибок и опасных ситуаций. Храните данное руководство в течение всего срока службы Вашего изделия.

Помните! Изделие является источником повышенной травматической опасности.

## Назначение и область применения

Лобзик электрический предназначен для продольного, поперечного, косого и фигурного пиления дерева, фанеры, древесностружечных плит (кроме асбестосодержащих), металла, сплавов и аналогичных материалов, а также пластмасс (при установке соответствующего ножовочного полотна).

Внимательно изучите настоящее руководство по эксплуатации, в том числе раздел «Инструкции по безопасности» и Приложение «Общие правила техники безопасности». Только так Вы сможете научиться правильно обращаться с инструментом и избежите ошибок и опасных ситуаций.

Изделие предназначено для использования в районах с умеренным климатом, с характерной температурой от -20 до +40 °С, относительной влажностью воздуха не более 80% и отсутствием прямого воздействия атмосферных осадков и чрезмерной запыленности воздуха.

Изделие соответствует требованиям Технических регламентов Таможенного союза:

- ▶ ТР ТС 004/2011 «О безопасности низковольтного оборудования» ст. 4, абзацы 1-5, 9;
- ▶ ТР ТС 020/2011 «Электромагнитная совместимость технических средств» ст. 4, абзацы 2, 3.

Настоящее руководство содержит самые полные сведения и требования, необходимые и достаточные для надежной, эффективной и безопасной эксплуатации изделия.

В связи с продолжением работы по усовершенствованию изделия, изготовитель оставляет за собой право вносить в его конструкцию незначительные изменения, не отраженные в настоящем руководстве и не влияющие на эффективную и безопасную работу изделия.

### ⚠ ВНИМАНИЕ

**Отдельные узлы изделия во время работы нагреваются.**

**Применение изделия в промышленных и промышленных объемах, в условиях высокой интенсивности работ и сверхтяжелых нагрузок, снижает срок службы изделия.**

## Технические характеристики

Артикул	л-П730-120
Номинальное напряжение питания, В	220
Частота, Гц	50
Номинальная потребляемая мощность, Вт	730
Частота холостого хода, ход/мин	600-2900
Наибольшая глубина пиления в дереве / стали, мм	120/10
Угол пиления, град	±45
Тип хвостовика сменных полотен	EU
Маятниковый ход	есть
Регулировка частоты ходов	есть
Быстрозажимной патрон	есть
Диаметр пылеотводного патрубка, мм	35
Уровень звукового давления (к=3), дБ	90
Уровень звуковой мощности (к=3), дБ	101
Среднеквадратичное виброускорение (к=1.5), м/с <sup>2</sup>	2.31
Класс безопасности по ГОСТ 12.2.007.0-75	II
Масса изделия, кг	4
Срок службы, лет	5

### Комплект поставки

Лобзик электрический	1 шт.
Ключ зажимной	1 шт.
Полотно ножовочное*	1 шт.
Продольная направляющая	1 шт.
Пылеотводный патрубок	1 шт.
Инструкции по безопасности	1 экз.
Руководство по эксплуатации	1 экз.

\* Ножовочное полотно, поставляемое в комплекте, является образцом и не рассчитано на эффективную работу.

### ⚠ ВНИМАНИЕ

Убедитесь, что на инструменте и комплекте деталей отсутствуют повреждения, которые могли возникнуть при транспортировании.

## Инструкции по применению

### Устройство

- 1 Пилкодержатель
- 2 Регулятор частоты ходов пилки
- 3 Фиксатор направляющей
- 4 Выключатель
- 5 Держатель ключа
- 6 Накладка на основание
- 7 Переключатель маятникового хода
- 8 Ключ затяжной
- 9 Фиксирующий винт

### Подготовка к работе

#### ⚠ ВНИМАНИЕ

Все работы по сборке и обслуживанию (в том числе установку ножовочного полотна) производите только при отключенном из электросети изделия.

Для установки / снятия ножовочного полотна отведите в сторону рычаг пилкодержателя 1, установите в патрон полотно и КРЕПКО затяните винт.

#### ⚠ ВНИМАНИЕ

Во избежание травм и повреждений, установку сменного инструмента проводите в защитных перчатках.

В зависимости от предстоящей работы и обрабатываемого материала, регулятором 2 установите необходимую частоту ходов пилки: вращение колеса по стрелке в направлении «+» увеличивает частоту ходов, вращение в обратном направлении – уменьшает.

**Примечание!** Для пиления мягких материалов устанавливайте наибольшую частоту ходов, для пиления твердых – меньшую.

При необходимости пиления под углом, ослабь-

те винт(ы) 9, сдвиньте лыжу-основание 6 на нужный угол и КРЕПКО затяните винт(ы).

#### ⚠ ВНИМАНИЕ

Пиление под углом производится только по прямой. Изменение направления пиления может привести к поломке пильного полотна и, как следствие, к травмам.

**Примечание!** При фигурной резке используйте только специализированные ножовочные полотна. Использование других по типу и назначению полотен может привести не только к некачественной обработке заготовок, но и к возможному перегреву двигателя и, как следствие, к поломке изделия.

При необходимости использования упора для ровного пиления, установите его в ушки на лыже-основании, отрегулируйте вылет в соответствии с необходимой шириной пиления и затяните винты 3.

Подготовьтесь к работе:

- ▶ убедитесь, что в заготовке отсутствуют металлические детали (гвозди, шурупы);
- ▶ при резке металлических заготовок, а также легких сплавов, меди, латуни, алюминия и т.п. подложите тонкий лист мягкого дерева, фанеры или оргалита для получения ровного и чистого края реза;
- ▶ при необходимости закрепите обрабатываемую заготовку;
- ▶ приготовьте и наденьте средства защиты: очки, наушники.

### Порядок работы

Подключите изделие к сети.

#### ⚠ ВНИМАНИЕ

Перед подключением убедитесь, что клавиша выключателя не нажата и не зафиксирована в нажатом положении.

Для включения изделия сдвиньте вперед клавишу выключателя 4.

**Примечание!** Допускается регулировка частоты вращения регулятором 2 непосредственно во время работы изделия БЕЗ НАГРУЗКИ.

Для регулировки скорости прямолинейного пиления установите маятниковый ход пильного

полотна переключателем 7.

**Примечание!** Маятниковый ход полотна может использоваться только для пиления мягкого дерева и тонколистового металла. Чем больше маятниковое движение полотна, тем быстрее скорость прохождения и ниже качество края реза.

Для включения изделия переведите клавишу выключателя 4 вперед. При необходимости продолжительной работы Вы можете зафиксировать кнопку включения, переведя ее вперед до упора, нажимая на переднюю часть. Для разблокировки кнопки включения нажмите на ее заднюю часть.

### ⚠ ВНИМАНИЕ

После выключения пильное полотно еще некоторое время продолжает двигаться. Во избежание травм и повреждений **НЕ ПРИКАСАЙТЕСЬ** к нему до полной остановки и не пытайтесь тормозить его руками или иными предметами.

### ⚠ ВНИМАНИЕ

В процессе работы сменный инструмент сильно нагревается. При необходимости извлечения дождитесь его остывания или используйте защитные перчатки.

## Рекомендации по эксплуатации

Убедитесь, что напряжение сети соответствует номинальному напряжению изделия.

Включайте изделие в сеть только тогда, когда Вы готовы к работе.

Перед первым использованием изделия включите его без нагрузки и дайте поработать 10–20 секунд на разных режимах. Если в это время Вы услышите посторонний шум, почувствуете повышенную вибрацию или запах гари, выключите изделие, отсоедините кабель питания от сети и установите причину этого явления. Не включайте изделие, прежде чем будет найдена и устранена причина неисправности.

Во избежание несчастных случаев, каждый раз перед включением изделия в сеть проверяйте выключенное положение клавиши выключателя 4.

Для работы рекомендуем использовать сменный инструмент марки **ЗУБР**.

Обеспечьте хорошее освещение и порядок на рабочем месте – недостаточное освещение и посторонние предметы могут привести к повреждениям инструмента и травмам.

При использовании изделия расположите сетевой кабель вне рабочей зоны.

Не прилагайте излишних усилий при работе с изделием. Это не ускорит процесс пиления, но может снизить качество работы и сократить срок службы изделия.

Для исключения перегрева делайте перерывы в работе, достаточные для охлаждения изделия.

Регулярно проверяйте состояние сетевого кабеля. Не допускайте повреждения изоляции, загрязнения агрессивными и токопроводящими веществами, чрезмерных тянущих и изгибающих нагрузок.

Поврежденный кабель подлежит немедленной замене в сервисном центре.

Выключайте изделие из сети сразу же по окончании работы.

Выключайте изделие только клавишей 4. Не выключайте, просто отсоединяя кабель от сети (вынимая вилку из розетки).

Периодически очищайте от грязи и пыли корпус изделия, кабель и вентиляционные отверстия.

### ⚠ ВНИМАНИЕ

**Все работы по техническому обслуживанию должны проводиться при отключенном от сети кабеле.**

Изделие не требует другого специального обслуживания.

Все прочие работы (в том числе ремонтные) должны проводиться только специалистами сервисных центров.

Следите за исправным состоянием изделия. В случае появления подозрительных запахов, дыма, огня, искр следует выключить аппарат, отключить его от сети и обратиться в специализированный сервисный центр.

Если у вас есть сомнения в исправности изделия, немедленно прекратите его эксплуатацию.

В силу технической сложности изделия, критерии предельных состояний не могут быть определены пользователем самостоятельно. В случае явной или предполагаемой неисправности обратитесь к разделу «Возможные неисправности и методы их устранения». Если неисправности в перечне не оказалось или Вы не смогли устранить ее, обратитесь в специализированный сервисный центр. Заключение о предельном состоянии изделия или его частей сервисный центр выдает в форме соответствующего Акта.

## Инструкции по безопасности

Перед началом работы осмотрите и визуально проверьте изделие, кабель и инструмент на отсутствие видимых механических повреждений. **НИ В КОЕМ СЛУЧАЕ** не используйте поврежденный (искривленный, со сколами или трещинами) сменный инструмент.

Всегда отключайте кабель питания от сети после окончания работы и перед любыми работами по обслуживанию изделия.

При работе в неблагоприятных условиях (в условиях запыленности, повышенном уровне шума и вибрации) используйте средства индивидуальной защиты.

После выключения инструмента пильное полотно еще некоторое время продолжает двигаться. Во избежание травм и повреждений **НЕ ПРИКАСАЙТЕСЬ** к нему до полной остановки и не пытайтесь тормозить его руками или иными предметами.

В процессе работы сменный инструмент сильно нагревается. При необходимости извлечения дождитесь его остывания или используйте защитные перчатки.

Изделие передает на оператора повышенную вибрацию. Во избежание ущерба здоровью делайте перерывы в работе и ограничивайте общее время (за смену) работы с изделием.

## Условия транспортирования, хранения и утилизации

Хранить в чистом виде, в сухом, проветриваемом помещении, вдали от источников тепла. Не допускать попадания влаги, воздействия прямых солнечных лучей.

Транспортировать в упаковке производителя.

Отслужившее срок службы изделие, дополнительные принадлежности и упаковку следует экологически чисто утилизировать.

## Гарантийные обязательства

Мы постоянно заботимся об улучшении качества обслуживания наших потребителей, поэтому, если у Вас возникли нарекания на качество и сроки проведения гарантийного ремонта, пожалуйста, сообщите об этом в службу поддержки **ЗУБР** по электронной почте на адрес: [zubr@zubr.ru](mailto:zubr@zubr.ru).

Данная гарантия не ограничивает право покупателя на претензии, вытекающие из договора купли-продажи, а также не ограничивает законные права потребителей.

Мы предоставляем гарантию на инструменты **ЗУБР** на следующих условиях:

- 1) Гарантия предоставляется в соответствии с нижеперечисленными условиями путем бесплатного устранения неисправностей инструмента в течение установленного гарантийного срока, которые доказано обусловлены дефектами материала или изготовления.
- 2) Гарантийный срок начинается со дня покупки инструмента первым владельцем.
- 3) Срок и условия гарантии зависят от серии и артикула инструмента, просим Вас внимательно ознакомиться с условиями гарантии на момент покупки.

### Базовая гарантия

Гарантийный срок составляет 36 месяцев со дня продажи.

1. На серию **МАСТЕР (основной цвет корпуса серый)** устанавливается базовая гарантия сроком 3 года, при условии только бытового применения. В случае профессионального использования инструмента серии **МАСТЕР** базовая гарантия устанавливается 1 год с даты продажи.
2. На серию **ПРОФЕССИОНАЛ (основной цвет корпуса синий)** устанавливается базовая гарантия сроком 3 года. Для серии **ПРОФЕССИОНАЛ** разрешается эксплуатация в профессиональных целях, за исключением сверхвысоких нагрузок или тяжелых внешних условий эксплуатации, превышающих нормы, указанные в «Инструкции по эксплуатации».

## Расширенная гарантия

1. На серию **МАСТЕР** устанавливается расширенная гарантия сроком на 5 лет. Расширенная гарантия предоставляется только при условии бытового применения и регистрации на сайте [zubr.ru](http://zubr.ru)

2. На серию **ПРОФЕССИОНАЛ** устанавливается расширенная гарантия 5 лет при условии регистрации на сайте [zubr.ru](http://zubr.ru). Для серии **ПРОФЕССИОНАЛ** разрешается эксплуатация в профессиональных целях, за исключением сверхвысоких нагрузок или тяжелых внешних условий эксплуатации, превышающих нормы указанные в «Инструкции по эксплуатации».

Расширенная гарантия предоставляется только при условии, если владелец регистрирует инструмент в течение 4 недель с момента покупки на сайте производителя по адресу [zubr.ru](http://zubr.ru) в разделе «Сервис». Регистрация расширенной гарантии возможна только после подтверждения покупателем согласия на обработку персональных данных, запрашиваемых в процессе регистрации. Сроки гарантии на конкретную модель инструмента можно проверить на сайте производителя по адресу [zubr.ru](http://zubr.ru).

4) Гарантия не распространяется на:

- а) Детали, подверженные рабочему и другим видам естественного износа, а также на неисправности инструмента, вызванные этими видами износа. А также на инструмент, имеющий полную выработку ресурса, сильное внешнее или внутреннее загрязнение.
- б) Неисправности инструмента, вызванные несоблюдением Инструкции по эксплуатации или произошедшие вследствие использования инструмента не по назначению, во время использования в условиях окружающей среды, выходящих за пределы указанных в Инструкции по эксплуатации, ненадлежащих производственных условиях, вследствие перегрузок или недостаточного, ненадлежащего технического обслуживания или ухода. К безусловным признакам перегрузки изделия относятся, помимо прочего: появление цветовой побелости, одновременный выход из строя ротора и статора, деформация или оплавление деталей и узлов изделия, потемнение или обугливание проводов электродвигателя под действием высокой температуры.
- в) При использовании изделия в условиях высокой интенсивности работ и сверхтяжелых нагрузок.

г) На профилактическое и техническое обслуживание инструмента, например: смазку, промывку.

д) Неисправности инструмента вследствие использования принадлежностей, сопутствующих и запасных частей, которые не являются оригинальными принадлежностями/частями **ЗУБР**.

е) На механические повреждения (трещины, сколы и т.д.) и повреждения, вызванные воздействием агрессивных сред, высокой влажности и высоких температур, попаданием инородных предметов в вентиляционные отверстия инструмента, а также повреждения, наступившие вследствие неправильного хранения и коррозии металлических частей

ж) Принадлежности, быстроизнашивающиеся части и расходные материалы, вышедшие из строя вследствие нормального износа, такие как: приводные ремни, аккумуляторные блоки, стволы, направляющие ролики, защитные кожухи, цанги, патроны, подошвы, пыльные цепи, пыльные шины, звездочки, шины, угольные щетки, ножи, пилки, абразивы, сверла, буры, леска для триммера и т.п.

з) Инструмент, в конструкцию которого были внесены изменения или дополнения

и) Незначительное отклонение от заявленных свойств инструмента, не влияющее на его ценность и возможность использования по назначению

к) На инструмент, вскрывавшийся или ремонтировавшийся в течение гарантийного срока вне авторизованных сервисных центров. Полный актуальный список авторизованных сервисных центров смотрите на сайте [zubr.ru](http://zubr.ru).

5) Устранение неисправностей, признанных нами как гарантийный случай, осуществляется на выбор компании **ЗУБР** посредством ремонта или замены неисправного инструмента на новый (возможно и на модель следующего поколения). Замененные инструменты и детали переходят в собственность компании.

6) Гарантийные претензии принимаются в течение гарантийного срока. Для этого предъявите или отправьте неисправный инструмент в указанный в документации (актуальный список сервисных центров смотрите на сайте [zubr.ru](http://zubr.ru)) сервисный центр, приложив заполненный гарантийный талон, подтверждающий дату покупки товара и его наименование. Инструмент, переданный дилеру или в сервисный центр в частично или полностью разобранном виде, под действие

гарантии не подпадает. Все риски по передаче и пересылке инструмента дилеру или в сервисный центр несет владелец инструмента.

7) Другие претензии, кроме упомянутого права на бесплатное устранение недостатков инструмента, под действие нашей гарантии не подпадают.

8) После гарантийного ремонта на условиях расширенной гарантии, срок расширенной га-

рантии инструмента не продлевается и не возобновляется.

9) Для всех электроинструментов обязательно регулярное техническое обслуживание. Периодичность ТО равна сроку службы комплекта угольных щеток.

10) Срок службы изделия составляет 5 лет.

## ВОЗМОЖНЫЕ НЕИСПРАВНОСТИ И МЕТОДЫ ИХ УСТРАНЕНИЯ

Неисправность	Возможная причина	Действия по устранению
Изделие не включается	Нет напряжения в сети	Проверьте напряжение в сети
	Неисправен выключатель или иной электронный компонент	Обратитесь в сервисный центр для ремонта или замены
	Полный износ щеток	Обратитесь в сервисный центр для замены
	Неисправен двигатель	Обратитесь в сервисный центр для ремонта или замены
Изделие не развивает полных оборотов или не работает на полную мощность	Низкое напряжение сети	Проверьте напряжение в сети
	Износ щеток	Обратитесь в сервисный центр для замены
	Сгорела обмотка или обрыв в обмотке двигателя	Обратитесь в сервисный центр для ремонта
	Неисправен выключатель или иной электронный компонент	Обратитесь в сервисный центр для ремонта или замены
Результат пиления неудовлетворительный	Заклинивание в механизме	Обратитесь в сервисный центр для ремонта
	Частота вращения и тип пилки не соответствуют выполняемой работе или обрабатываемому материалу	Настройте изделие согласно выполняемой работе
	Использование маятникового хода	Отключите маятниковый ход или уменьшите его ступень
Изделие остановилось при работе	Повышенное усилие подачи изделия (вызывает увод пилки)	Снизьте усилие подачи
	Закусывание или зажим пилки	Освободите пилку
	Полный износ щеток	Обратитесь в сервисный центр для замены
Изделие перегревается	Заклинивание механизма	Обратитесь в сервисный центр для ремонта
	Чрезмерно интенсивный режим работы, слишком быстрая подача инструмента, чересчур твердая или большой толщины заготовка	Измените режим работы, снизьте скорость подачи, уменьшите частоту хода полотна
	Высокая температура окружающего воздуха, слабая вентиляция, засорены вентиляционные отверстия	Примите меры к снижению температуры, улучшению вентиляции, очистке вентиляционных отверстий
	Недостаток смазки, заклинивание механизма	Обратитесь в сервисный центр для ремонта
	Сгорела обмотка или обрыв в обмотке	Обратитесь в сервисный центр для ремонта