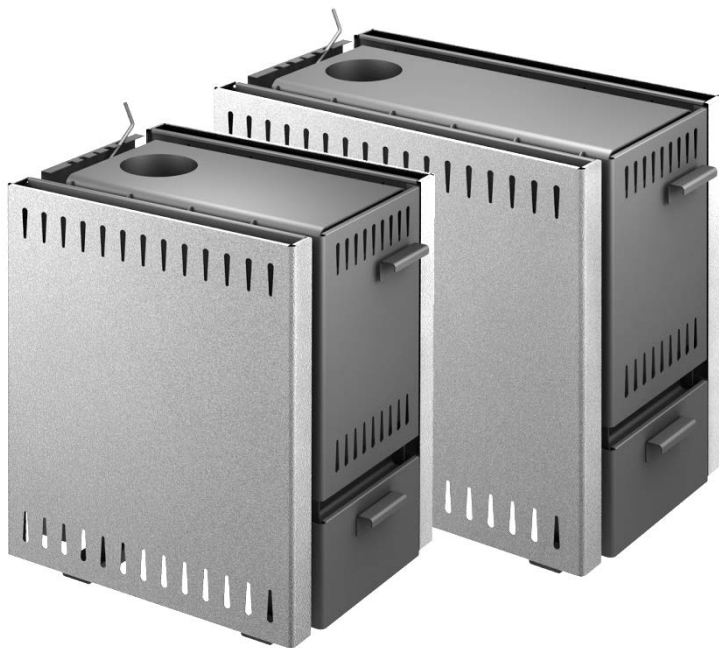


WWW.STEN.RU

ПЕЧИ ОТОПИТЕЛЬНЫЕ

БАРГА-450

БАРГА-600



Патент РФ
№ 126807

ПАСПОРТ.
РУКОВОДСТВО ПО ЭКСПЛУАТАЦИИ



ООО «Сибтеплоэнергомаш»

г. Новосибирск 2019

СОДЕРЖАНИЕ

1. Общие положения.....	2
2. Технические характеристики.....	2
3. Устройство печей.....	3
4. Монтаж печи и дымовой трубы. Требования, предъявляемые к стальным дымовым трубам.....	4
5. Эксплуатация печи.....	7
6. Меры безопасности.....	8
7. Возможные неисправности и методы их устранения.....	8
8. Хранение, транспортировка, утилизация.....	8
9. Гарантийные обязательства	9
10. Комплект поставки	10
11. Свидетельство о приёмке. Отметка о продаже.....	10
Приложение	11

Редакция 20.08.2019

1. ОБЩИЕ ПОЛОЖЕНИЯ

1.1. Печи отопительные «БАРГА-450», «БАРГА-600» предназначены для отопления жилых и производственных помещений, гаражей, подвалов, теплиц, кунгов.

2. ТЕХНИЧЕСКИЕ ХАРАКТЕРИСТИКИ

	БАРГА - 450	БАРГА - 600	
Номинальная мощность, кВт	6	9	
Отапливаемая площадь помещения, м ² (при высоте потолков 2,5 м)	до 60	до 90	
Топливо	Дрова	Дрова	
Коэффициент полезного действия, %	70	70	
Варочная поверхность	есть	есть	
Шибер	есть	есть	
Глубина топки, мм	450	600	
Рекомендуемый диаметр дымохода, мм	115	115	
Высота дымохода, м, не менее	5	5	
Габаритные размеры печи, мм	длина	550	700
	ширина	400	400
	высота	650	650
Масса печи, кг	48	58	

3. УСТРОЙСТВО ПЕЧИ

3.1. Печь представляет собой цельносварную конструкцию из листовой стали толщиной 3мм. (см. рис. 1).

3.2. Печь имеет двойное экранирование. Внутренний экран, нагреваясь инфракрасным излучением топки, становится излучателем для нагрева внешнего экрана, и тот также включается в нагрев воздуха. Стенки корпуса, внутренний и внешний экраны образуют пять конвективных каналов, суммарное сечение которых составляет 700 см^2 . Скорость горячего воздуха в каналах достигает 0,8 м/с.

От жара топки внешний экран защищен внутренним, поэтому он меньше нагревается – к нему можно прикоснуться рукой, не боясь ожога.

3.3. Дверца 7 служит для загрузки топлива, чистки поверхностей топки и колосника от сажи. Отражатель, установленный с внутренней стороны дверцы, предохраняет ее от перегрева.

3.4. Зольный ящик 6 предназначен для сбора и удаления золы, а также для регулировки воздуха под колосником.

3.5. Верхняя панель 1 может использоваться как варочная. На печах БАРГА можно готовить и разогревать пищу.

3.6. Печи БАРГА-450 и БАРГА-600 конструктивно аналогичны. Печь БАРГА-600 имеет бóльшую мощность в сравнении с печью БАРГА-450, и более глубокую топку (можно использовать более длинные дрова).

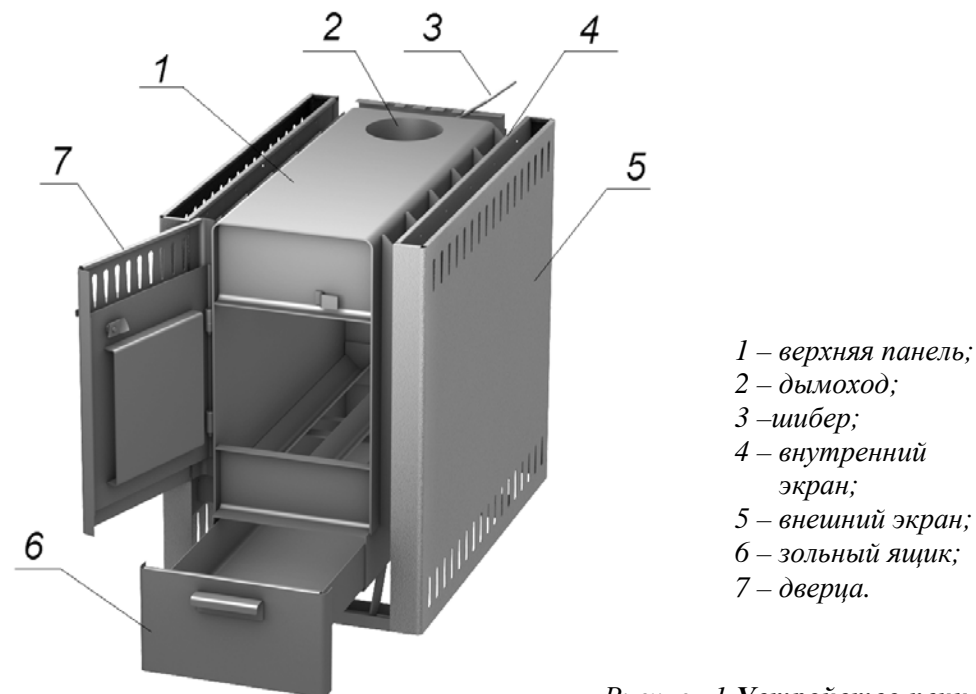


Рисунок 1. Устройство печи.

4. МОНТАЖ ПЕЧИ И ДЫМОВОЙ ТРУБЫ

4.1. Установка печи и монтаж стальной дымовой трубы должны производиться в соответствии со строительными нормами Российской Федерации и Требованиями пожарной безопасности СП 7.13130.2009.

4.2. Помещение, в котором монтируется печь, должно быть оборудовано индивидуальным дымоходом и вентиляцией. Естественная вентиляция должна обеспечивать трехкратный воздухообмен в течение одного часа, не считая воздуха, необходимого для горения.

4.3. Пол под печь должен быть выполнен из негоряемого материала. При установке на сгораемые конструкции здания, печь должна быть установлена на металлический лист толщиной не менее 1мм с подкладкой из негорючего теплоизоляционного материала толщиной не менее 10мм (см. рис. 2). Перед печью, со стороны топочной дверцы, металлический лист должен выступать не менее чем на 500 мм, а ширина листа должна быть не менее 700 мм.

4.4. Расстояние от топочной дверцы печи до противоположной стены должно быть не менее 1250 мм.

4.5. Расстояние от задней и боковых стенок печи до стен помещения, выполненных из сгораемых материалов, должно быть не менее 500 мм.

4.6. Расстояние от печи до стен из негоряемых материалов должно быть не менее 380 мм.

4.7. Расстояние между верхом печи и потолком должно быть не менее 1200 мм, между полом и потолком – не менее 2200 мм.

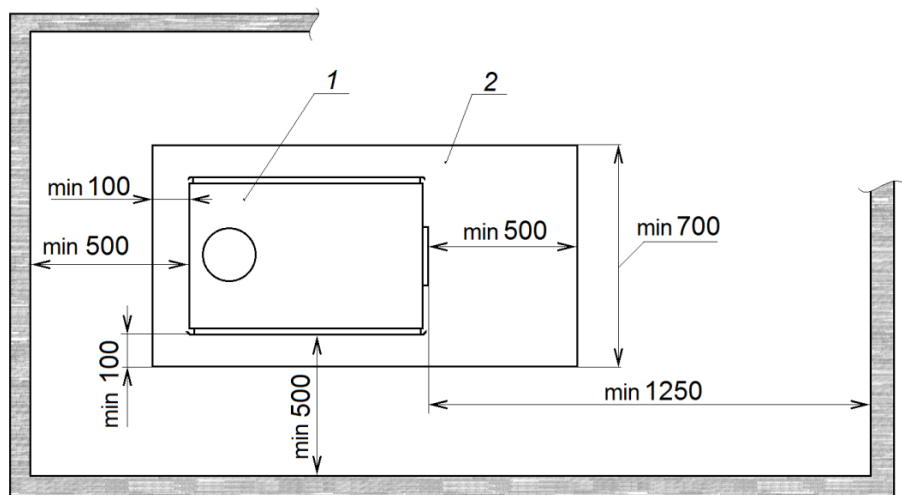


Рисунок 2. Установка печи в помещении.

1 – печь; 2 – металлический лист.

ВНИМАНИЕ! В целях пожарной безопасности стыковка элементов трубы должна производиться вне перекрытий и стен!

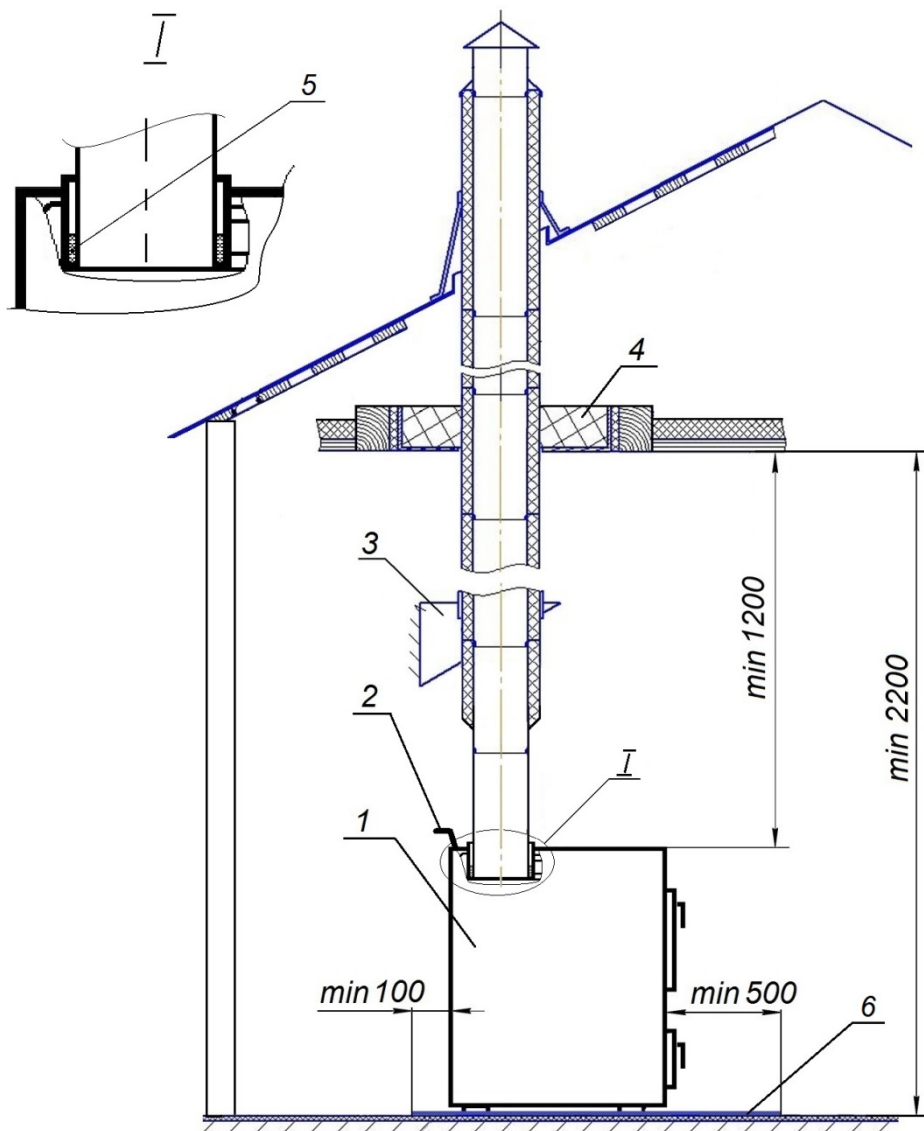


Рисунок 3. Схема монтажа печи и дымовой трубы.

1 – печь;

2 – шибер;

3 – крепление трубы;

4 – потолочная разделка;

5 – уплотнение дымохода;

6 – металлический лист.

- 4.8. Печь должна быть разгружена от веса дымовой трубы (*поз.3 на рис.3*).
- 4.9. Потолочная разделка выполняется из металлического листа в виде короба и изолируется термостойким, теплоизолирующим материалом толщиной не менее 10мм. Размеры разделки и расстояние в свету от наружной поверхности трубы до стропил, обрешеток и других элементов кровли следует уточнить у производителя дымоходов.
- 4.10. Дымовая труба должна быть теплоизолирована и оборудована молниезащитой.
- 4.11. Стыки дымовой трубы и соединение с печью следует герметизировать. Перед соединением печи с дымовой трубой необходимо проверить состояние и пригодность дымовой трубы, к которой присоединяется печь. Для этого следует:
- 1) удалить сажу со стенок дымовой трубы;
 - 2) проверить наличие тяги в дымовой трубе (поднести тонкую полоску бумаги к отверстию дымовой трубы; при отгибании ее в сторону дымовой трубы — тяга считается нормальной).

Требования, предъявляемые к стальным дымовым трубам:

- а) диаметр присоединяемой стальной дымовой трубы 115 мм;
- б) стальные дымовые трубы должны иметь надёжную термоизоляцию по всей длине (для улучшения тяги, предотвращения образования ледяных пробок и в целях пожарной безопасности);
- в) первое звено сэндвич-трубы должно быть старт-сэндвич;
- г) разрешается смещение дымовой трубы в сторону до 1000 мм под углом до 30° к вертикали;

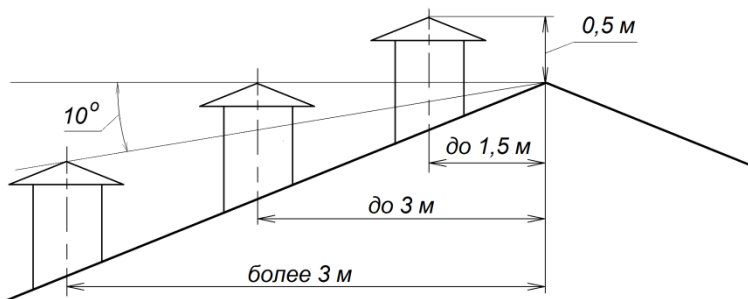


Рисунок 4. Варианты расположения дымовой трубы на крыше.

- д) выступающая над коньком крыши часть трубы должна быть (*см. рис.4*):
 - высотой не менее 0,5 м, при расстоянии от конька крыши до трубы менее 1,5 м;
 - не ниже конька крыши, при расстоянии от конька до трубы 1,5...3м;
 - не ниже линии, проведенной от конька крыши вниз под углом в 10° к горизонту, при расстоянии от конька крыши до трубы более 3 м;
 - высотой не менее 0,5 м, для домов с плоской крышей;

- е) дымовая труба должна быть выведена выше границы "зоны ветрового подпора" от близкостоящих зданий, деревьев и т.д.;
- ж) к одной дымовой трубе разрешается присоединять только одну печь;
- з) расстояние от боковой поверхности дымовой трубы до сгораемых конструкций не менее:
 - 500мм для незащищенных от возгорания;
 - 380мм для защищенных от возгорания.

ВНИМАНИЕ! Здание со стальной дымовой трубой должно быть оборудовано молниезащитой в соответствии с Инструкцией по устройству молниезащиты зданий, сооружений и промышленных коммуникаций СО 153-34.21.122-2003.

5. ЭКСПЛУАТАЦИЯ ПЕЧИ

ВНИМАНИЕ! Наружные поверхности печи(кроме внешних экранов) окрашены двумя слоями жаростойкой кремнийорганической эмали ($t_{\max} = 600^{\circ}\text{C}$). Данное покрытие достигает своей окончательной прочности только после первого протапливания. Во избежание повреждения покрытия, рекомендуется осторожное обращение с печью вплоть до момента полного остывания после первого протапливания.

5.1. Открыть шибер на дымоходе и проверить наличие тяги.

5.2. Розжиг:

- необходимо растопить печь сухими дровами, загрузив ими топку до половины ее высоты, чтобы горячие угли покрыли все колосниковое полотно;
- после того как дрова хорошо разгорятся, зольник поставить в положение, обеспечивающее оптимальное горение топлива;
- шибером на дымовой трубе отрегулировать оптимальную тягу в дымовой трубе. Это сэкономит дрова и ускорит прогрев помещения.

ВНИМАНИЕ! При первом протапливании печи в результате нагрева краски появится запах, который исчезнет через несколько часов. Появление запаха в данном случае не является неисправностью. Также возможно легкое задымление помещения из-за сгорания следов смазочных материалов. Протапливание продолжить. Помещение проветрить.

5.3. Обслуживание:

- не допускать большого скопления золы в топке и зольном ящике, чистку производить 1-2 раза в сутки. По мере необходимости, для поддержания экономичной работы печи, производить очистку от зольных и сажистых отложений всех поверхностей топки шуровкой или скребком;
- при накоплении в топке золы, необходимо её удалить, оставив несгоревшие дрова в топке, после чего произвести очередную загрузку дров.

6. МЕРЫ БЕЗОПАСНОСТИ

- 6.1. К обслуживанию печи допускаются дееспособные лица, ознакомленные с устройством печи и настоящим руководством по эксплуатации.
- 6.2. Первые протопки рекомендуется проводить, проветривая помещение, т.к. возможно появление постороннего запаха (см. раздел 5 на странице 7).
- 6.3. Не оставлять работающую печь на длительное время без присмотра.
- 6.4. Не оставлять вблизи печи детей без присмотра взрослых.
- 6.5. Во избежание ожогов и травм запрещается прикасаться к нагретым до высоких температур поверхностям печи незащищенными частями тела.
- 6.6. Прежде чем перекрыть дымоход, необходимо убедиться, что горение в топке полностью прекратилось, и на углях нет синеватого пламени (наличие угарного газа).
- 6.7. Угли и золу можно удалять только из остывшей печи.
- 6.8. В помещении, где смонтирована печь, запрещается хранить легковоспламеняющиеся, взрывоопасные и горючие вещества.

7. ВОЗМОЖНЫЕ НЕИСПРАВНОСТИ И МЕТОДЫ ИХ УСТРАНЕНИЯ

Признаки неисправности	Вероятная причина	Методы устранения
1. Плохое горение дров, дрова не разгораются.	Плохая тяга. Плохая вентиляция помещения, в котором установлена печь.	Сильнее выдвинуть зольный ящик, увеличив подачу воздуха под колосники. Открыть шибер.
2. Утечка продуктов сгорания в помещение (печь дымит).	Негерметичное соеденение сочлененный дымохода.	Задвинуть зольник. Открыть шибер. Проверить правильность устройства дымовой трубы. Очистить дымовую трубу от сажи. Увеличить высоту дымовой трубы. Утеплить стальную дымовую трубу. Проверить приточную вентиляцию.

8. ТРАНСПОРТИРОВКА, ХРАНЕНИЕ, УТИЛИЗАЦИЯ

- 8.1. Печи поставляются в упаковке предприятия-изготовителя.
- 8.2. Транспортировка печей производится всеми видами транспорта, с соблюдением правил перевозки грузов, действующими на конкретном виде транспорта.
- 8.3. Печи транспортируются только в вертикальном положении, будучи надежно закрепленными от горизонтальных и вертикальных перемещений. Резкие встряхивания и кантование не допускаются.
- 8.4. Упакованные печи должны складироваться не более чем в 3 яруса.
- 8.5. Печи хранятся в упаковке предприятия-изготовителя, в сухих помещениях при температуре от +5 до +50 °С при относительной влажности воздуха не более 100% (при температуре 25°С).
- 8.6. В конструкции печей не используются вредные и опасные вещества. По окончании службы печи подлежат переплавке.
- 8.7. Утилизация – в соответствии с законами страны-потребителя изделия.

9. ГАРАНТИЙНЫЕ ОБЯЗАТЕЛЬСТВА

9.1. Гарантийный срок эксплуатации печи – 2 года.

9.2. Срок службы изделия – 10 лет.

9.3. Критерий предельного состояния – прогар стенки камеры сгорания.

9.4. Гарантийный срок печи, а также срок службы исчисляются со дня передачи нагревательного устройства потребителю. Если день передачи установить невозможно, эти сроки исчисляются со дня изготовления печи.

9.5. Гарантия распространяется только на печи с заводским номером, соответствующим номеру, указанному в паспорте. На печи, проданные с уценкой или со скидкой и с оговоренными продавцом недостатками, распространяется ограниченная гарантия продавца.

9.6. При обнаружении в нагревательном устройстве недостатков в период гарантийного срока эксплуатации, владелец имеет право предъявить требования, предусмотренные «Законом о защите прав потребителей». Для этого составляется акт (см. Приложение А) об установленном расхождении по качеству товара с описанием дефекта, указанием даты продажи, даты изготовления, модели нагревательного устройства, заводского номера и артикула, даты оформления акта. Акт должен быть подписан потребителем, представителем продавца и заверен печатью продавца. Акт комплектуется фотографиями дефектов. Фотографии должны отражать общий вид и дефекты печи, присоединенной к дымоходу. Качество фотографий – четкое, с хорошим освещением.

9.7. Акт об установленном расхождении по качеству товара, фотографии и контрольный талон на установку должны быть переданы изготовителю в оригинале или электронной почтой.

9.8. **Гарантия не распространяется** на нагревательные устройства, которые вышли из строя или получили дефекты по причине:

9.8.1. - прямого или косвенного действия механических сил, химического, термического или физического воздействия, а также любых иных факторов искусственного или естественного происхождения, кроме случаев, когда такое воздействие прямо допускается данным паспортом;

9.8.2. - самовольного внесения изменений в конструкцию печи;

9.8.3. - допущенных ошибок или несоблюдения правил установки, монтажа, эксплуатации и обслуживания печи;

9.8.4. - использования некачественного или нерекомендованного топлива;

9.8.5 - небрежности при хранении, транспортировке и эксплуатации печи;

9.8.6. - несоответствия параметров и предназначения обогреваемых помещений параметрам нагревательного устройства;

9.8.7. - пуска печи в эксплуатацию или её ремонта, произведенного лицами, на то неуполномоченными.

9.9. Гарантийные обязательства Изготовителя действуют только при условии использования изделия исключительно для домашних (личных и семейных) нужд. На случаи использования изделия в коммерческой (связанной с извлечением прибыли) деятельности, гарантийные обязательства Изготовителя не распространяются.

Почтовый адрес предприятия-изготовителя:

630532, Россия, Новосибирская обл, Новосибирский р-н, п. Сосновка,
ул. Линейная, 12.

Тел./факс: 8 (383) 303-44-30

сайт: www.sten.ru

e-mail: ru@sten.ru

10. КОМПЛЕКТ ПОСТАВКИ

Паспорт и руководство по эксплуатации печи	1 шт.
Корпус печи с комплектом экранов	1 шт.
Дверца загрузочная	1 шт.
Зольный ящик	1 шт.
Кочерга	1 шт.

11. СВИДЕТЕЛЬСТВО О ПРИЕМКЕ. ОТМЕТКА О ПРОДАЖЕ

Печь БАРГА –	450	
	600	

с заводским № _____, признана годной к эксплуатации.

Дата выпуска « ____ » _____ 20__ г. Мастер ОТК _____

Наименование

торгующей организации _____

Дата продажи « ____ » _____ 20__ г.

и штамп торгующей организации

Продавец: _____ / _____ /
(фамилия, инициалы) (подпись)

Подпись покупателя:

*Претензий к внешнему виду отопительного аппарата не имею,
с руководством по эксплуатации и условиями гарантии ознакомлен.*

_____ / _____ /
(фамилия, инициалы) (подпись)

ПРИЛОЖЕНИЕ А
АКТ об установленном расхождении по качеству товара
(действителен только в комплекте с фотографиями)

Составлен « ____ » _____ 20 ____ г.

Печь БАРГА – _____ заводской № _____

Мастер ОТК _____

Дата изготовления « ____ » _____ 20 ____ г.

Установлена по адресу _____

Дата установки печи « ____ » _____ 20 ____ г.

Описание дефекта _____

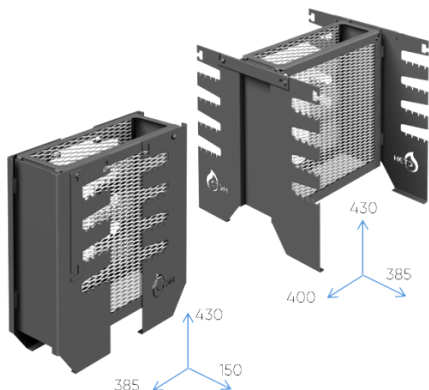
Заключение _____

Представитель продавца _____ / _____
(фамилия, инициалы) *(подпись)*

Владелец _____ / _____
(фамилия, инициалы) *(подпись)*

Производитель оставляет за собой право вносить изменения в конструкцию печей и комплектующих, не ухудшающие потребительские качества выпускаемого изделия. В связи с этим изображения на рисунках могут незначительно отличаться от изделия, к которому прилагается настоящий паспорт.

ВЕРТИКАЛЬНЫЙ МАНГАЛ ЭКОСТЭН



Компактный, двусторонний, складной мангал

Быстро и легко приводится в рабочее состояние

Топливная корзина из нержавеющей стали долговечна и гарантирует быстрый розжиг топлива (3-5 минут).

Две эффективные зоны нагрева позволяют готовить одновременно большее количество продуктов.

Пицца готовится в экологичном режиме: жир не капает на раскленные угли и не воспламеняется, что исключает возможность возникновения канцерогенов.

КАЗАН-МАНГАЛ

МНОГОФУНКЦИОНАЛЬНАЯ ПЕРЕНОСНАЯ РАЗБОРНАЯ ПЕЧЬ



Варианты использования:

- как мангал для приготовления шашлыков
- как печь для приготовления пищи на плите
- как печь для приготовления пищи в казане (казан малого размера устанавливается на накладное кольцо)

Ёмкость используемых казанов, л	4 - 12
Диаметр накладного кольца, мм	310
Вписанный диаметр печи, мм	365
Размеры в сборе, мм	390x440x450
Размеры в упаковке, мм	460x390x60
Масса нетто / брутто, кг	18,4 / 18,9

- ✓ легко собирается и разбирается
- ✓ толщина стали 3 мм
- ✓ накладное кольцо и сумка - в комплекте

Посуда и шампуры в комплектацию печи не входят.