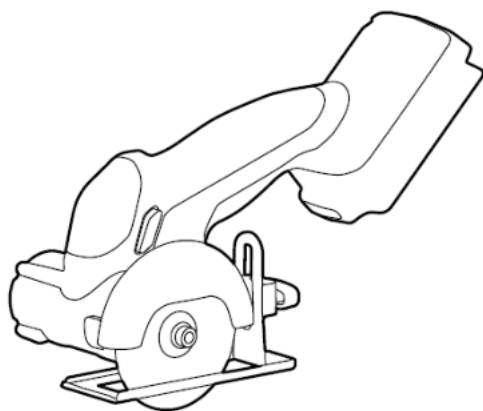


greenworks®

3402007
GD24UCS

УГЛОШЛИФОВАЛЬНАЯ МАШИНА КОМПАКТНАЯ
РУКОВОДСТВО ПО ЭКСПЛУАТАЦИИ



CRG403

EAC

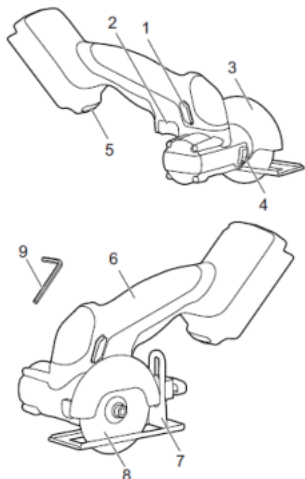
1	Описание	3
1.1	Назначение	3
1.2	Обзор	3
2	Общие указания по технике безопасности для электроинструмента	3
2.1	Безопасность рабочего места	3
2.2	Электробезопасность	3
2.3	Индивидуальная безопасность	4
2.4	Использование электроинструмента и уход за ним	4
2.5	Использование аккумуляторного электроинструмента и уход за ним ..	5
2.6	Сервисное обслуживание	5
3	Указания по технике безопасности для универсальной отрезной машины	5
4	Предотвращение отдачи и соответствующие предупреждения по технике безопасности	6
5	Символы, используемые на оборудовании	7
6	Уровни риска	8
7	Утилизация	8
8	Сборка	8
8.1	Распаковка устройства	8
8.2	Выбор режущего круга	9
8.3	Установка оснастки	9
8.4	Регулировка угла защитного кожуха	9
8.5	Регулировка глубины реза	10
9	Эксплуатация	10
9.1	Установка аккумуляторной батареи..	10
9.2	Извлечение аккумуляторной батареи	10
9.3	Включение устройства	10
9.4	Выключение устройства	11
9.5	LED-подсветка	11
9.6	работа с инструментом	11
10	Техническое обслуживание	11
10.1	Очистка устройства	12
11	Технические данные	12
12	Гарантийные обязательства	12

1 ОПИСАНИЕ

1.1 НАЗНАЧЕНИЕ

Данное устройство предназначено для резки и шлифовки изделий из металла, керамики, камня, цветных металлов и изделий из гипсокартона, а также плитки без использования воды

1.2 ОБЗОР



- | | |
|---------------------------------|--------------------------------|
| 1 Кнопка блокировки выключателя | 6 Основная рукоятка |
| 2 Выключатель | 7 Регулируемая опорная подошва |
| 3 Защитный кожух | 8 Оснастка 76 мм |
| 4 Кнопка блокировки шпинделя | 9 Шестигранный ключ |
| 5 LED-подсветка | |

2 ОБЩИЕ УКАЗАНИЯ ПО ТЕХНИКЕ БЕЗОПАСНОСТИ ДЛЯ ЭЛЕКТРОИНСТРУМЕНТА

⚠ ПРЕДУПРЕЖДЕНИЕ

Прочтите все предупреждения по технике безопасности и все инструкции. Изучите все иллюстрации и технические характеристики, поставляемые вместе с изделием. Сохраните данные инструкции для дальнейшего использования.

Сохраните инструкции по технике безопасности для дальнейшего использования и безопасной эксплуатации устройства.

Термин «электроинструмент» в инструкции по

технике безопасности относится к вашему электроинструменту, используемому в качестве источника питания литий-ионную АКБ или питающемуся от сети.

2.1 БЕЗОПАСНОСТЬ РАБОЧЕГО МЕСТА

- Обеспечьте чистоту и хорошую освещенность рабочей зоны. Загроможденные или темные места могут стать причиной несчастных случаев.
- Не работайте с электроинструментом во взрывоопасной атмосфере – например, в присутствии легковоспламеняющихся жидкостей, газов или пыли. Электроинструменты создают искры, которые могут воспламенить пыль или пары.
- Не подпускайте детей и посторонних лиц в зону работ при работе с электроинструментом. Отвлечение внимания может привести к потере контроля.

2.2 ЭЛЕКТРОБЕЗОПАСНОСТЬ

- Вилки электроинструментов должны соответствовать розетке. Ни в коем случае не меняйте конструкцию вилки. Не используйте переходные вилки с заземленными электроинструментами. Вилки с неизменной конструкцией и соответствующие им розетки снижают риск поражения электрическим током.
- Избегайте контакта тела с заземленными поверхностями, такими как трубы, радиаторы, плиты и холодильники. Если тело заземлено, риск поражения электрическим током повышается.
- Не подвергайте электроинструменты воздействию дождя или влаги. Попадание воды в электроинструмент увеличивает риск поражения электрическим током.
- Не нарушайте правила техники безопасности применительно к кабелю питания. Никогда не используйте кабель для переноски, не тяните изделие, взявшись за кабель, и не пытайтесь отключить изделие, схватившись за кабель. Кабель должен находиться вдали от источников тепла, масла, острых краев или движущихся частей. Поврежденные или запутавшиеся кабели увеличивают риск поражения электрическим током.
- При работе с электроинструментом вне помещений используйте удлинитель, подходящий для использования на открытом воздухе. Использование кабеля, подходящего для использования на открытом воздухе, снижает риск поражения электрическим током.
- Если использование электроинструмента во влажном месте неизбежно, используйте источник питания, защищенный устройством защитного отключения (УЗО). Использование

УЗО снижает риск поражения электрическим током.

2.3 ИНДИВИДУАЛЬНАЯ БЕЗОПАСНОСТЬ

- Сохраняйте бдительность, следите за своими действиями и руководствуйтесь здравым смыслом при работе с электроинструментом. Не пользуйтесь электроинструментом, если Вы чувствуете усталость, находитесь под действием наркотиков, алкоголя или лекарственных препаратов. Потеря внимательности при работе с электроинструментом может привести к серьезным травмам.
- Используйте средства индивидуальной защиты. Всегда надевайте защитные очки. Средства защиты – респиратор, нескользящая защитная обувь, каска или средства защиты органов слуха, используемые соответствующим образом – уменьшат риск получения травм.
- Примите меры, предотвращающие непреднамеренный запуск. Перед подключением к источнику питания и/или аккумуляторной батареи или перед переноской изделия, убедитесь, что переключатель находится в выключенном положении. Переноска электроинструмента в случаях, когда Ваш палец находится на переключателе, или включение электроинструмента, у которого переключатель питания уже включен, может привести к несчастным случаям.
- Удалите все регулировочные или гаечные ключи перед включением электроинструмента. Гаечный ключ или подобные инструменты, оставленные на вращающейся части электроинструмента, могут привести к травме.
- Не прилагайте чрезмерные усилия. Сохраняйте своё положение и равновесие. Это позволяет лучше контролировать электроинструмент в непредвиденных ситуациях.
- Одевайтесь соответственно. Не носите свободную одежду или украшения. Волосы, одежда и перчатки должны находиться по возможности дальше от движущихся частей. Свободная одежда, украшения или длинные волосы могут быть захвачены движущимися частями.
- Если предусмотрены устройства для подключения оборудования удаления и сбора пыли, убедитесь, что они подключены и используются надлежащим образом. Использование пылесборника может снизить опасность, связанную с пылью.
- Не допускайте ситуаций, когда самоуверенность, приобретенная в результате частого использования инструментов, приводит к потере бдительности и игнорированию принципов безопасности при работе с инструмен-

том. Неосторожное действие может привести к серьезной травме за доли секунды.

2.4 ИСПОЛЬЗОВАНИЕ ЭЛЕКТРОИНСТРУМЕНТА И УХОД ЗА НИМ

- Не перегружайте электроинструмент. Используйте электроинструмент, соответствующий Вашим задачам. Соответствующий электроинструмент будет выполнять работу лучше и безопаснее при условии соблюдения параметров, для которых он был разработан.
- Не используйте электроинструмент, если переключатель не включает и не выключает его. Любой электроинструмент, которым нельзя управлять с помощью переключателя, опасен и требует ремонта.
- Отсоедините вилку от источника питания и/или батарейный блок от электроинструмента перед выполнением каких-либо регулировок, сменой принадлежности, или перед хранением электроинструмента. Такие профилактические меры безопасности снижают риск случайного запуска электроинструмента.
- Храните неиспользуемые электроинструменты в недоступном для детей месте и не позволяйте лицам, не знакомым с электроинструментом или данными инструкциями, работать с электроинструментом. Электроинструменты опасны в руках неподготовленных пользователей.
- Своевременно обслуживайте электроинструменты. Проверяйте перекосы или заедания движущихся частей, поломки частей и любые другие условия, которые могут повлиять на работу электроинструмента. В случае повреждений отремонтируйте электроинструмент перед использованием. Многие несчастные случаи вызваны плохим обслуживанием электроинструментов.
- Режущие инструменты должны быть острыми и чистыми. Правильно обслуживаемые режущие инструменты с острыми режущими кромками режут заедают – кроме того, ими легче управлять.
- Используйте электроинструмент, принадлежности, насадки и прочее в соответствии с данными инструкциями, принимая во внимание условия работы и выполняемую работу. Использование электроинструмента для работ, отличных от предполагаемых работ, может привести к опасной ситуации.
- Ручки и поверхности для захвата должны быть сухими, чистыми и обезжиренными. Скользкие ручки и поверхности для захвата не позволяют безопасно обращаться с инструментом и контролировать его в непредвиденных ситуациях.

2.5 ИСПОЛЬЗОВАНИЕ АККУМУЛЯТОРНОГО ЭЛЕКТРОИНСТРУМЕНТА И УХОД ЗА НИМ

Заряжайте аккумуляторные батареи с использованием зарядного устройства, рекомендуемого производителем. Зарядное устройство, предназначенное для одного типа аккумуляторной батареи, может привести к возгоранию при использовании его с другой батареей.

Используйте электроинструменты только с указанными аккумуляторными батареями. Использование любых других аккумуляторных батарей может привести к получению травмы и пожару.

Если аккумуляторная батарея не используется, храните ее вдали от металлических предметов, таких как канцелярские скрепки, монеты, ключи, гвозди, винты или другие небольшие металлические объекты, которые могут замкнуть его контакты друг с другом. Замыкание контактов АКБ может привести к ожогам или пожару.

В жестких условиях эксплуатации электролит может выделяться из АКБ; избегайте контакта с ним. При случайном контакте с электролитом, смойте его мылом и водой. Если электролит попал в глаза, незамедлительно обратитесь за медицинской помощью. Электролит, вытекающий из АКБ, может вызвать раздражение или ожоги.

Запрещается использовать поврежденную аккумуляторную батарею или устройство. Запрещается вносить изменения в АКБ или устройство. Поврежденные или измененные АКБ могут привести к получению травмы или пожара.

Не допускайте перегрева аккумуляторной батареи или устройства. Не размещайте аккумуляторную батарею или устройство вблизи источников тепла или в месте воздействия солнечных лучей. Перегрев свыше 130°C может привести к получению травмы.

Соблюдайте инструкции по технике безопасности и зарядке АКБ. Заряжайте аккумуляторную батарею в диапазоне рабочих температур. Некорректная зарядка АКБ или зарядка АКБ вне диапазона рабочих температур могут привести к получению травмы и пожару.

2.6 СЕРВИСНОЕ ОБСЛУЖИВАНИЕ

С целью обслуживания электроинструмента, обратитесь к квалифицированному специалисту по ремонту, и используйте только оригинальные запасные части. Это обеспечит безопасность электроинструмента.

• Запрещается самостоятельное обслуживание поврежденных аккумуляторных батарей. Обслуживание аккумуляторных батарей должно осуществляться производителем или авторизованным сервисным центром.

3 УКАЗАНИЯ ПО ТЕХНИКЕ БЕЗОПАСНОСТИ ДЛЯ УНИВЕРСАЛЬНОЙ ОТРЕЗНОЙ МАШИНЫ

- Поставляемый в комплекте с универсальной отрезной машиной защитный кожух должен быть надежно установлен на штатное место таким образом, чтобы обеспечить максимальную безопасность оператора и закрыть большую часть оснастки. Не допускайте попадания посторонних предметов в зону вращения оснастки. Защитный кожух защищает оператора от осколков оснастки и случайного контакта с ней.
- Для использования с электроинструментом подходят исключительно алмазные диски или абразивные режущие круги. Подходящий по параметрам, но изготовленный по иной технологии и из иного материала режущий круг не является гарантией безопасности работы с устройством. ПРИМЕЧАНИЕ. Во время приобретения режущих кругов их характеристики следует учитывать как «абразивный» или «алмазный» в зависимости от назначения инструмента.
- Номинальная частота вращения оснастки должна быть как минимум равна максимальной частоте вращения, указанной на электроинструменте. Оснастка, работающая с частотой вращения, превышающей номинальную, могут разрушиться в процессе работы и разлететься в разные стороны.
- Режущие круги следует использовать строго в рекомендованных целях. Так, шлифовка одной из сторон режущего круга запрещена. Абразивные режущие круги предназначены для торцевой резки, и приложенное к этим кругам боковое усилие может привести к их разрушению.
- Всегда используйте оснастку с соответствующим диаметром, совместимым с посадочным диаметром фланца. Оснастка, которая непрочной крепится на электроинструменте, вращаются неравномерно, сильно вибрируют и могут нанести вред инструменту и пользователю.
- Не используйте изношенные армированные круги от более крупных электроинструментов. Круги, предназначенные для более крупного электроинструмента, не подходят для более высокой скорости меньшего инструмента и могут разрушиться в процессе работы.

- Внешний диаметр и толщина принадлежностей должны соответствовать номинальной мощности вашего электроинструмента. Использование неподходящих по размеру принадлежностей может привести к получению травм ввиду невозможности осуществления адекватного контроля над инструментом.
- Посадочный диаметр фланца принадлежностей должен соответствовать размеру шпинделя электроинструмента. Принадлежности не соответствующими монтажным отверстиям электроинструмента, утратят баланс, начнут сильно вибрировать и могут привести к потере контроля над устройством.
- Не используйте поврежденные принадлежности. Перед каждым использованием проверяйте принадлежности на наличие сколов и трещин. Если электроинструмент или оснастка перенесли падение, проверьте их на наличие повреждений или установите неповрежденную оснастку. После осмотра и установки оснастки отойдите от вращающейся принадлежности и следите за тем, чтобы никто не приближался к зоне вращения. Дайте электроинструменту поработать на максимальной скорости без нагрузки в течение одной минуты. В процессе тестового запуска поврежденная оснастка, как правило, разрушается.
- Используйте средства индивидуальной защиты. В зависимости от специфики эксплуатации устройства используйте защитную маску, защитные очки или иные защитные приборы. При необходимости наденьте пылезащитную маску, средства защиты органов слуха, перчатки и рабочий фартук, способный задержать мелкие абразивные частицы или фрагменты заготовки. Средства защиты глаз должны быть достаточно прочными, чтобы останавливать вылетающие элементы, образующиеся в результате различных операций. Пылезащитная маска или респиратор должны быть способны фильтровать частицы, образующиеся во время работы. Длительное воздействие шума высокой интенсивности может привести к потере слуха.
- Следите, чтобы посторонние лица находились на безопасном расстоянии от рабочей зоны. Любой, кто входит в рабочую зону, должен использовать средства индивидуальной защиты. Фрагменты заготовки или осколки сломанного круга могут отлететь и причинить травмы за пределами непосредственной зоны работы.
- Держите электроинструмент только за изолированные поверхности при выполнении операций, при которых используемая

оснастка может коснуться скрытой проводки или собственного кабеля питания устройства. Контакт используемой оснастки с проводом под напряжением может привести к тому, что открытые металлические части электроинструмента могут также накопить напряжение, что, в свою очередь, может привести к поражению оператора электрическим током.

- Расположите кабель питания как можно дальше от вращающейся оснастки. Если вы потеряете контроль, оснастка может перерезать или защемить кабель питания, что может стать причиной возникновения травм.
- Никогда не размещайте электроинструмент на любой поверхности до полной остановки оснастки. Вращающаяся оснастка может зацепиться за поверхность, в связи с чем контроль над устройством может быть утрачен.
- Запрещается включать электроинструмент во время его переноски сбоку от себя. Контакт с вращающейся оснасткой может привести к защемлению частей одежды с последующим затягиванием в устройство и получением серьезных травм.
- Регулярно очищайте вентиляционные отверстия электроинструмента. В противном случае крыльчатка двигателя будет затягивать пыль внутрь корпуса, а чрезмерное скопление металлической стружки может привести к поражению электрическим током.
- Не используйте электроинструмент вблизи легковоспламеняющихся материалов. Искры, появляющиеся во время работы, могут вступить в контакт с такими веществами и привести к возникновению пожара.
- Запрещается использовать комплектующие, требующие для работы использования охлаждающих жидкостей. Использование воды или других охлаждающих жидкостей может привести к поражению электрическим током.

4 ПРЕДОТВРАЩЕНИЕ ОТДАЧИ И СООТВЕТСТВУЮЩИЕ ПРЕДУПРЕЖДЕНИЯ ПО ТЕХНИКЕ БЕЗОПАСНОСТИ

Отдача – это непредвиденная реакция на защемление или заклинивание вращающейся оснастки, приводящая к потере контроля над устройством и его отскоку на оператора. Защемление или заклинивание приводит к быстрой остановке вращающейся оснастки, что, в свою очередь, приводит к тому, что неуправляемый электроинструмент перемещается в направлении, противоположном

вращению круга в точке заземления/заклинивания.

Например, если абразивный круг зацепляется или защемляется заготовкой, край круга, входящий в точку заземления, может впитаться в поверхность материала, в результате чего круг может выскочить из заготовки. Отдача может произойти как по направлению к оператору, так и от него, в зависимости от направления движения круга в точке заземления. В подобных случаях абразивные круги также могут сломаться.

Отдача является результатом неправильного использования инструмента и/или неверного выполнения рабочих процедур или условий. Ее можно избежать, приняв надлежащие меры предосторожности, как указано ниже:

- **Крепко удерживайте электроинструмент за рукоятку, расположив его и корпус тела таким образом, чтобы Вы могли сопротивляться силам отдачи.** Для обеспечения наилучшего контроля над устройством всегда используйте дополнительную ручку (при наличии таковой). Сила отдачи может контролироваться оператором, если приняты соответствующие меры предосторожности.
- **Никогда не размещайте части тела вблизи вращающихся элементов.** Вращающиеся элементы могут отскочить и стать причиной возникновения серьезных травм.
- **Не располагайте свое тело на одной линии с вращающимся кругом.** Отдача приведет инструмент в движение в направлении, противоположном движению круга в точке заземления.
- **Соблюдайте особую осторожность при работе с углами, острыми краями и т. д.** Избегайте подпрыгивания и заземления вращающегося элемента. Углы и острые края могут защементировать вращающийся круг и привести к потере контроля над устройством или отдаче на оператора.
- **Не используйте пильные цепи или пильные полотна.** Такие принадлежности часто становятся причиной возникновения отдачи и потери контроля над электроинструментом
- **Не «заклинивайте» оснастку и не оказывайте чрезмерного давления на устройство.** Не выполняйте слишком глубокие резы. Чрезмерная нагрузка на круг увеличивает нагрузку и склонность к скручиванию или заклиниванию круга в резе, а также возможность отдачи или поломки круга.
- **Когда оснастка заклинивает и при перерыве в работе, выключайте и удерживайте инструмент неподвижно в материале до полной остановки оснастки.** Никогда не пытайтесь убрать инструмент или тянуть его

назад, когда оснастка находится в движении, иначе может произойти отдача. Осмотритесь и примите меры, чтобы устранить причину заклинивания оснастки.

- **Не включайте повторно инструмент, пока оснастка находится в заготовке.** Дайте оснастке развить полную частоту вращения, перед тем как Вы осторожно продолжите рез. В противном случае оснастка может заест и может выскочить из обрабатываемой заготовки и привести к возникновению отдачи.
- **Надежно фиксируйте большие детали, чтобы свести к минимуму риск закусывания оснастки и отдачи.** Крупные плоские детали могут прогибаться под собственным весом. Опоры должны быть размещены по поверхности с обеих сторон, вблизи линии реза и у края поверхности.
- **Соблюдайте особую осторожность при резке окол стен или в других слепых зонах.** Выступающий край круга может задеть предметы, которые могут вызвать отдачу.

5 СИМВОЛЫ, ИСПОЛЬЗУЕМЫЕ НА ОБОРУДОВАНИИ


На устройстве могут использоваться некоторые из символов, приведенных в таблице ниже. Пожалуйста, изучите их и запомните их значение. Правильное понимание этих символов позволит повысить эффективность и безопасность работы.

Символ	Объяснение
	Постоянный ток
	Меры предосторожности, связанные с безопасностью.
	Перед использованием изделия прочтите и запомните все предупреждения и инструкции по технике безопасности.
	Используйте защитные наушники и очки, используйте защитную каску в случае опасности падающих объектов.
	Опасность вдыхания пыли и стружки – используйте защитную маску!
	ОПАСНОСТЬ! Вероятность отдачи!
	Риск возникновения пожара.

	Запрещается использовать поврежденную оснастку, несоблюдение правила может привести к возникновению травм несовместимых с жизнью!
	Используйте прочные токобезопасные перчатки.
	Носите прочную подходящую по размеру одежду.
	Носите соответствующую прочную обувь.

6 УРОВНИ РИСКА

Уровни риска, характерные для этого устройства, можно проиллюстрировать с помощью указанных ниже сигнальных слов и соответствующих пояснений.

СИМВОЛ	ЗНАЧЕНИЕ	ОБЪЯСНЕНИЕ
	ОПАСНОСТЬ!	Указывает на непосредственно опасную ситуацию, которая, если ее не предотвратить, приведет к смерти или серьезным травмам.
	ПРЕДУПРЕЖДЕНИЕ!	Указывает на потенциально опасную ситуацию, которая, если ее не предотвратить, может привести к смерти или серьезной травме.
	ВНИМАНИЕ!	Указывает на потенциально опасную ситуацию, которая, если ее не предотвратить, может привести к травмам легкой или средней степени тяжести.
	ВНИМАНИЕ!	(Без символа предупреждения о безопасности) Указывает на ситуацию, которая может привести к имущественному ущербу.

7 УТИЛИЗАЦИЯ







Раздельный сбор отходов. Не выбрасывайте вместе с обычными бытовыми отходами. Если необходимо заменить оборудование или оно Вам больше не нужно, не выбрасывайте его вместе с бытовыми отходами.

Раздельный сбор использованного оборудования и упаковки позволяет переработать материалы и использовать их снова. Использование переработанных материалов помогает предотвратить загрязнение окружающей среды и снижает требования к сырью.

По окончании срока службы утилизируйте батареи, соблюдая меры предосторожности для окружающей среды. Батарея содержит материал, опасный для людей и окружающей среды. Эти материалы необходимо удалить и выбросить отдельно в месте, где принимают литиевые ионные батареи.

8 СБОРКА

8.1 РАСПАКОВКА УСТРОЙСТВА

ПРЕДУПРЕЖДЕНИЕ

Перед использованием удостоверьтесь, что сборка устройства произведена правильно.

ПРЕДУПРЕЖДЕНИЕ

- Не работайте с устройством, если его детали имеют повреждения.
- Не используйте устройство в случае отсутствия каких-либо деталей.
- В случае повреждения или отсутствия каких-либо деталей, обратитесь в Авторизованный Сервисный Центр.

1. Откройте упаковку.
2. Прочтите документацию, входящую в комплект поставки.
3. Извлеките из коробки все комплектные детали.
4. Извлеките устройство из коробки.
5. Утилизируйте коробку и упаковку в соответствии с местными нормативами.

ВНИМАНИЕ

Ради Вашей личной безопасности не вставляйте АКБ до полной сборки инструмента.

8.2 ВЫБОР РЕЖУЩЕГО КРУГА

▲ ВНИМАНИЕ

Перед произведением работ с кругом убедитесь, что для эксплуатации устройства выбрана соответствующая одежда, а также соблюдены меры индивидуальной безопасности (используются защитные приборы, очки, перчатки, т.д.)

Для получения наилучшего результата при эксплуатации устройства необходимо выбрать подходящую оснастку. Изучите таблицу, представленную ниже, чтобы понять, какой круг лучше подойдет для целей Вашей работы.

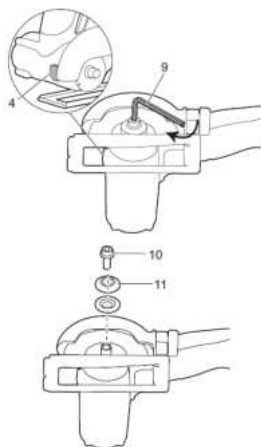
Круг	Назначение
Твердосплавный отрезной круг	Резка гипсокартона, фиброцемента, пластика
Абразивный отрезной круг	Резка стали, нержавеющей стали
Алмазный отрезной круг	Резка керамики, плитки, камня

8.3 УСТАНОВКА ОСНАСТКИ

▲ ПРЕДУПРЕЖДЕНИЕ

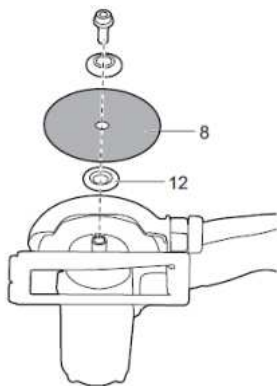
Для уменьшения риска возникновения травм используйте круги не более 76 мм в диаметре.

1. Разместите устройство на прочной поверхности защитным кожухом наверх.
2. Переместите опорную подошву в самое нижнее положение.
3. Нажмите и удерживайте кнопку блокировки шпинделя (4) и извлеките болт шпинделя (10) и внешний фланец (11) с помощью шестигранного ключа (9).

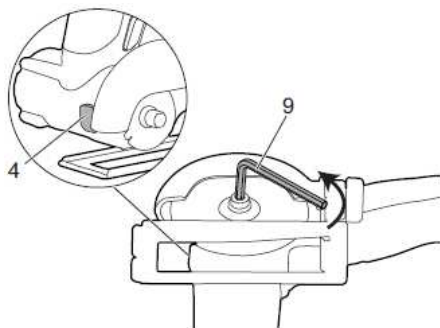


4. Поместите опорный фланец (12) на шпindelь плоской стороной к оснастке.

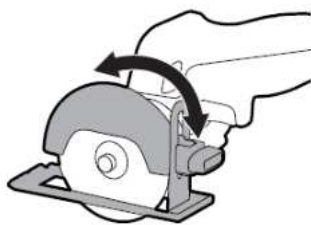
5. Установите оснастку (8), внешний фланец (11) и болт шпинделя (10).



6. Нажмите и удерживайте кнопку блокировки шпинделя (4) и используя шестигранный ключ (9) затяните болт шпинделя против часовой стрелки.



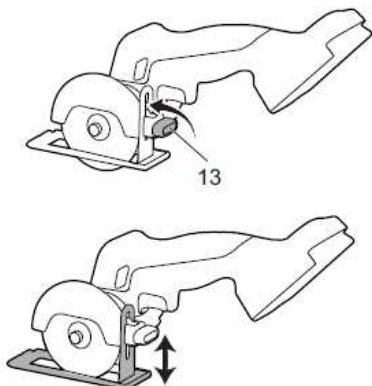
8.4 РЕГУЛИРОВКА УГЛА ЗАЩИТНОГО КОЖУХА



1. Крепко возьмитесь за кожу.
2. Вращайте кожу вперед или назад до тех пор, пока он не зафиксируется в одном из пяти положений. Фиксация будет сопровождаться щелчком.

8.5 РЕГУЛИРОВКА ГЛУБИНЫ РЕЗА

1. Ослабьте фиксатор опорной подошвы (13) и перемещайте её вверх или вниз.



2. Затяните фиксатор опорной подошвы.

9 ЭКСПЛУАТАЦИЯ

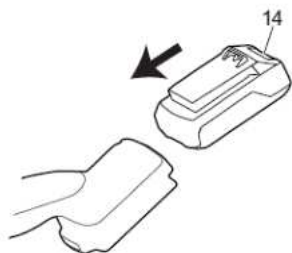
⚠ ПРЕДУПРЕЖДЕНИЕ

Всегда используйте защитные очки.

⚠ ПРЕДУПРЕЖДЕНИЕ

Запрещается использование аксессуаров или компонентов, не рекомендованных производителем устройства.

9.1 УСТАНОВКА АККУМУЛЯТОРНОЙ БАТАРЕИ



⚠ ПРЕДУПРЕЖДЕНИЕ

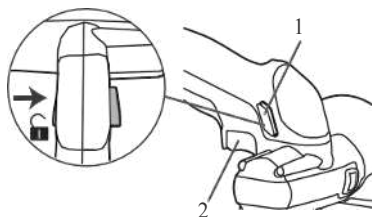
- Замените аккумуляторную батарею или зарядное устройство в случае их повреждения.
- Перед установкой аккумуляторной батареи убедитесь, что двигатель устройства остановлен, и что устройство находится в выключенном состоянии.
- Перед установкой аккумуляторной батареи внимательно прочтите соответствующие инструкции, приложенные к аккумуляторной батарее и зарядному устройству.

1. Совместите клеммы аккумуляторной батареи и приёмного порта устройства.
2. Перед началом использования устройства убедитесь, что аккумуляторная батарея плотно зафиксирована в приёмном порте.
3. Зафиксируйте аккумуляторную батарею в устройстве до щелчка, означающего, что аккумуляторная батарея расположена на штатном месте.

9.2 ИЗВЛЕЧЕНИЕ АККУМУЛЯТОРНОЙ БАТАРЕИ

1. Нажмите и удерживайте кнопку фиксации аккумуляторной батареи (14).
2. Извлеките аккумуляторную батарею из устройства.

9.3 ВКЛЮЧЕНИЕ УСТРОЙСТВА

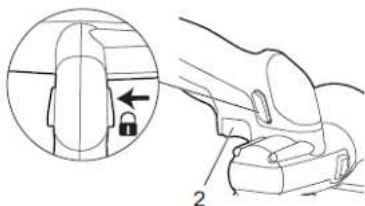


1. Для разблокировки выключателя (2) нажмите и переместите вправо кнопку блокировки (1).
2. Нажмите клавишу выключателя (2).

Регулировка частоты вращения

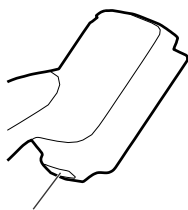
Для регулировки частоты вращения увеличивайте или уменьшайте силу нажатия на клавишу выключателя. Чем сильнее нажата клавиша, тем выше будет частота вращения.

9.4 ВЫКЛЮЧЕНИЕ УСТРОЙСТВА



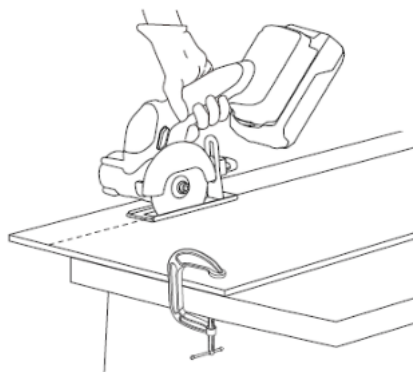
1. Отпустите клавишу выключателя (2).
2. Для блокировки выключателя нажмите и переместите кнопку блокировки влево.

9.5 LED-ПОДСВЕТКА



LED-подсветка рабочей зоны (6) включается при запуске инструмента и обеспечивает комфортную работу при недостаточном освещении.

9.6 РАБОТА С ИНСТРУМЕНТОМ



1. Зафиксируйте заготовку с помощью зажимов.
2. Разметьте заготовку, прочертив линию реза.
3. Крепко удерживайте инструмент на расстоянии от тела.
4. Зажмите клавишу выключателя и дайте оснастке набрать полную частоту вращения.
5. Расположите инструмент согласно размеченной линии реза.
6. Выполните рез.
7. После окончания реза отпустите клавишу выключателя и дайте кругу полностью остановиться перед его извлечением из заготовки.

⚠ ПРЕДУПРЕЖДЕНИЕ

Избегайте ударов оснасткой в начале или в процессе резки.

i ПРИМЕЧАНИЕ

Будьте внимательны: следите, чтобы оснастка не касалась заготовки до тех пор, пока двигатель не наберет полную частоту вращения.

10 ТЕХНИЧЕСКОЕ ОБСЛУЖИВАНИЕ

⚠ ВНИМАНИЕ

Не допускайте попадания тормозной жидкости, бензина, материалов на нефтяной основе на пластмассовые детали. Химические вещества могут повредить пластик и сделать его непригодным для использования.

▲ ВНИМАНИЕ

Не используйте сильнодействующие растворители или моющие средства для очистки пластикового корпуса или компонентов.

▲ ПРЕДУПРЕЖДЕНИЕ

Перед проведением технического обслуживания отключите устройство от источника питания (извлеките вилку из сети / извлеките аккумуляторную батарею).

10.1 ОЧИСТКА УСТРОЙСТВА

▲ ВНИМАНИЕ

Устройство должно быть сухим. Влажность может привести к поражению электрическим током.

- Очистите вентиляционные отверстия от мусора и посторонних предметов.
- Запрещается использование растворителей при очистке вентиляционных отверстий.
- Очистите корпус и пластиковые компоненты устройства с помощью мягкой, слегка увлажненной ткани.

11 ТЕХНИЧЕСКИЕ ДАННЫЕ

Напряжение	24 В
Частота вращения холостого хода	20 000 об/мин
Макс. диаметр оснастки	76 мм
Диаметр посадочного отверстия	10 мм (M5)
Макс. глубина реза	16 мм
Вес (без АКБ)	0,725 кг
Модель АКБ	G24B2/G24B4 и другие модели серии BAG
Модель ЗУ	G24C и другие модели серии CAG

Диапазон рабочих температур:

Процедура	Температурный режим
Хранение	0°C – 45°C
Эксплуатация	0°C – 45°C
Зарядка АКБ	4°C – 40°C
Эксплуатация ЗУ	4°C – 40°C
Хранение АКБ	0°C – 45°C
Разрядка АКБ	0°C – 45°C

12 ГАРАНТИЙНЫЕ ОБЯЗАТЕЛЬСТВА

Срок гарантийного обслуживания на инструменты TM GREENWORKS составляет:

- 3 года (36 месяцев) для изделий и зарядных устройств, используемых владельцами для личных (некоммерческих) нужд;

- 2 года для аккумуляторных батарей, используемых владельцами для личных (некоммерческих) нужд;

- 1 год (12 месяцев) для всей профессиональной техники серии 82В, включая изделия, аккумуляторные батареи (АКБ) и зарядные устройства (ЗУ), используемые в коммерческих целях и объемах; Гарантийный срок исчисляется с даты продажи товара через розничную торговую сеть официальных дистрибуторов. Дата продажи указана в кассовом чеке или гарантийном талоне, подтверждающем факт приобретения инструмента, зарядного устройства или АКБ. В случае устранения недостатков в течение гарантийного срока гарантийный срок продлевается на период, в течение которого он не использовался потребителем. Гарантийные обязательства не подлежат передаче третьим лицам. ОГРАНИЧЕНИЯ. Гарантийное обслуживание покрывает дефекты, связанные с качеством материалов и заводской сборки инструментов TM GREENWORKS. Гарантийное обслуживание распространяется на инструменты, завезенные на территорию РФ начиная с 2015 года, через ООО «ГРИНВОРКСТУЛС», имеющие Гарантийный Талон или товарный чек, позволяющий произвести идентификацию изделия по модели, серийному номеру, коду, дате производства и дате продажи. Гарантия Производителя не распространяется на следующие случаи:

1. Неисправности инструмента, возникшие в результате естественного износа изделия, его узлов, механизмов, а также принадлежностей, таких как: электрические кабели, ножи и режущие полотна, приводные ремни, фильтры, угольные щетки, зажимные устройства и держатели;
2. Механические повреждения, вызванные нарушением правил эксплуатации или хранения, оговорённых в Инструкции по эксплуатации;
3. Повреждения, возникшие вследствие ненадлежащего использования инструмента (использование не по назначению);
4. Повреждения, появившиеся в результате перегрева, перегрузки, механических воздействий, проникновения в корпус инструмента атмосферных осадков, жидкостей, насекомых или веществ, не являющихся отходами, сопровождающими его применение по назначению (стружка, опилки);
5. Повреждения, возникшие в результате перегрузки инструмента, повлекшей одновременный выход из строя 2-х и более компонентов (ротор и статор, электродвигатель и другие узлы или детали). К безусловным признакам перегрузки изделия относятся, помимо прочих, появление: цветов побежалости, деформации или оплавления деталей и узлов изделия, потемнения или облупливания изоляции, повреждения проводов электродвигателя под воздействием высокой температуры;
6. Повреждения, возникшие из-за несоблюдения сроков технического обслуживания, указанных в Инструкции по эксплуатации;
7. Повреждения, возникшие из-за несоответствия параметров питающей электросети требованиям к электросети, указанным на инструменте;

8. Повреждения, вызванные очисткой инструментов с использованием химически агрессивных жидкостей;

9. Инструменты, прошедшие обслуживание или ремонт вне авторизованного сервисного центра (АСЦ) GREENWORKS TOOLS;

10. Повреждения, появившиеся в результате самостоятельной модификации или вскрытия инструмента вне АСЦ;

11. Ремонт, произведенный с использованием запчастей, сменных деталей или дополнительных компонентов, которые не поставляются ООО «ГРИНВОРКСТУЛС» или не одобрены к использованию этой компанией, а также на повреждения, появившиеся в результате использования неоригинальных запчастей;

12. ГАРАНТИЙНОЕ ОБСЛУЖИВАНИЕ. Для устранения неисправности, возникшей в течение гарантийного срока, Вы можете обратиться в авторизованный сервисный центр (АСЦ) GREENWORKS, указанному в Гарантийном Талоне , а также на сайте <https://greenworks-service.ru/service-centers/> Основанием для предоставления услуги по гарантийному обслуживанию в рамках данных гарантийных обязательств является правильно оформленный гарантийный талон, содержащий информацию об артикуле, серийном номере, дате продажи инструмента, заверенный подписью и печатью Продавца. Если будет установлено, что поломка инструмента связана с нарушением гарантийных условий производителя, то Вам будет предложено произвести платное обслуживание в одном из АСЦ GREENWORKS.

Настоящие гарантийные обязательства подлежат периодическим обновлениям, чтобы соответствовать новой продукции компании.



Изготовитель: «Чанчжоу Глоуб Ко., Лтд.»
Адрес: 213000, КНР, провинция Цзянсу, округ Чанчжоу, район Чжунлоу, шоссе Тсинганг, 65. Страна производства: Китай.

Официальное представительство и импортер в Российской Федерации и странах СНГ:

Общество с ограниченной ответственностью «ГРИНВОРКСТУЛС ЕВРАЗИЯ»
(краткое название - ООО «ГРИНВОРКСТУЛС»)
Адрес: 119049, Российская Федерация, город Москва, Якиманский переулок, д.6.
Телефон: +7-495- 221-8903

Импортеры в Республику Беларусь:

Общество с ограниченной ответственностью «СКАНЛИНК»
Адрес: г. Минск, пер. Монтажников 4-й, 5-16.
Телефон: 234-99-99, Факс 238-04-04, e-mail: opt@scanlink.by

ООО «Мастер Гарден»,
Адрес: 220018, Республика Беларусь, г. Минск, ул. Шаранговича, д.7А,
т. +375(17)257-00-22, т.моб.+375(29)676-16-45, сайт: www.mastergarden.by
e-mail: mg@mastergarden.by, zhuravskiy@mastergarden.by

Запрещается утилизировать электроинструмент вместе с бытовыми отходами!
Электроинструмент, отслуживший свой срок и не подлежащий восстановлению, должен

утилизироваться согласно нормам, действующим в стране эксплуатации.

В других обстоятельствах:

- не выбрасывайте электроинструмент вместе с бытовым мусором;
- для утилизации электроинструментов рекомендуется обращаться в специализированные пункты вторичной переработки сырья.

Серийный номер и дата производства указаны на этикетке устройства. Дата производства указана на этикетке устройства в ММ – месяц, ГГ – год.