

25112020-2.0



ПАСПОРТ  
И  
РУКОВОДСТВО ПО ЭКСПЛУАТАЦИИ

**НАСОС РУЧНОЙ  
ГИДРАВЛИЧЕСКИЙ  
TOR HNB series**





## Оглавление

<b>1. Описание и работа</b> .....	3
1.1 Назначение изделия .....	3
1.2 Основные характеристики .....	3
<b>2. Использование по назначению</b> .....	8
2.1 Порядок установки, подготовка и работа .....	8
2.2 Техническое обслуживание .....	8
2.3 Меры предосторожности .....	9
<b>3. Гарантийные обязательства</b> .....	10

**ВНИМАНИЕ!** Вся информация, приведенная в данном руководстве, основана на данных, доступных на момент печати. Производитель оставляет за собой право вносить изменения в конструкцию изделия без предварительного уведомления, если эти изменения не ухудшают потребительских свойств и качества продукции.

## 1. Описание и работа

### 1.1 Назначение изделия

Наши ручные насосы серии HNB – это результаты японской технологии, а также многократных исследований и проектирования наших специалистов. Они обладают компактной конструкцией, небольшим объемом, простым управлением, удобным ремонтом и обслуживанием, подходящим для подъема всех видов цилиндров и обеспечения питания гидравлических инструментов. с безопасным устройством, обеспечивают безопасную и надежную эксплуатацию.

Насос применяется практически с любым гидравлическим оборудованием: домкратами, прессами, трубогибами, съёмниками, гидравлическими ножницами и др. Основным и главным достоинством ручного гидравлического насоса является его автономность, то есть независимость от каких-либо источников энергии. Кроме этого, ручной гидравлический насос компактен, имеет малый вес и надёжен в эксплуатации.

Диапазон рабочих температур: от -30°C до +45°C.

Используйте гидравлическое масло, подходящее под Ваши условия эксплуатации и температуру окружающей среды.

### 1.2 Основные характеристики



HNB-700



HNB-700A

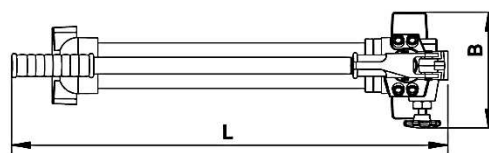
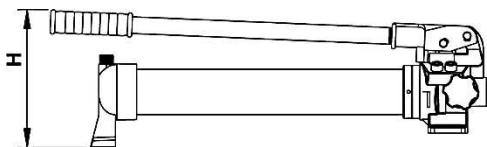


HNB-700B



HNB-700C

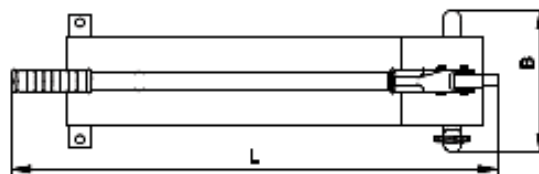
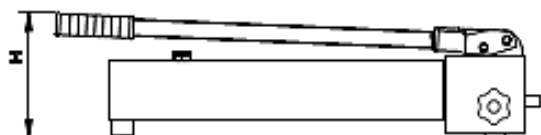
НАСОС РУЧНОЙ ГИДРАВЛИЧЕСКИЙ TOR HNB series



HNB-700S



HNB-700E



Модель		ННВ-700	ННВ-700А	ННВ-700В	ННВ-700С	ННВ-700S	ННВ-700E
Артикул		1002034	105703	1004827	1004828	105633	1004831
Рабочее давление, бар	стадия низкого давления	20	20	20	20	20	20
	стадия высокого давления	700	700	700	700	700	700
Пропускная способность штока, см <sup>3</sup>	стадия низкого давления	13	13	13	13	13	13
	стадия высокого давления	2,3	2,3	2,3	2,3	2,3	2,3
Объем масляного цилиндра, см <sup>3</sup>		1000	3200	1000	600	3500	2500
Полезный объем масляного цилиндра, см <sup>3</sup>		700	2700	700	350	3000	2000
Длина шланга М <sup>3</sup>		1,8	1,8	1,8	1,2	1,8	1,8
Габариты, мм	L	600	715	600	600	710	710
	B	120	120	120	120	150	150

НАСОС РУЧНОЙ ГИДРАВЛИЧЕСКИЙ TOR HNB series

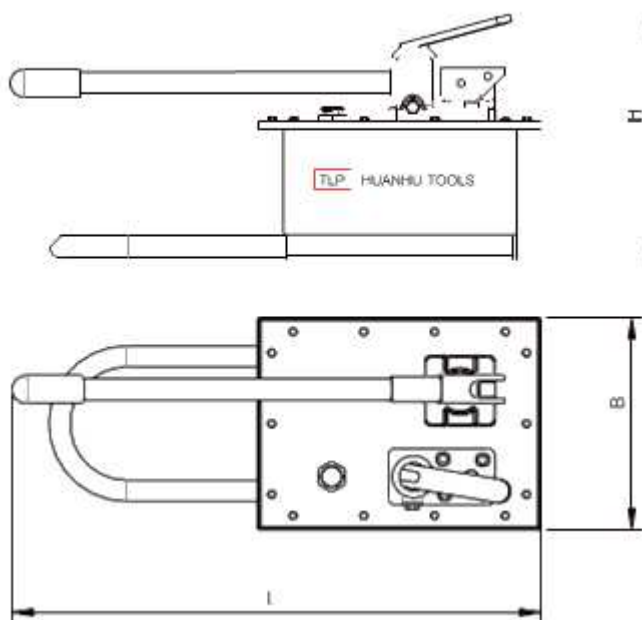
Модель	ННВ-700	ННВ-700А	ННВ-700В	ННВ-700С	ННВ-700S	ННВ-700Е
Артикул	1002034	105703	1004827	1004828	105633	1004831
Н	200	200	240	200	275	210
Габариты упаковки, мм	730x190x190	820x180x180	750x180x270	600x160x170	790x240x270	730x190x190
Масса, кг	10,6	16,8	12,4	5,6	18,6	14

Дата продажи:

МП:

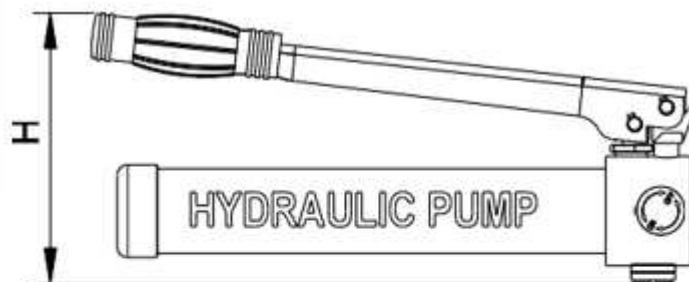
Кол-во:

шт.

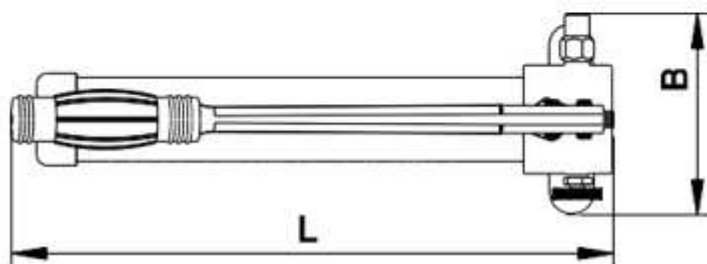




HNB-600



HNB-600A



Модель		HNB-7000S	HNB-7000	HNB-600A	HNB-600
Артикул		1004824	1004823	104830	1004829
Рабочее давление, бар	Стадия низкого давления	20	20	-	-
	Стадия высокого давления	700	700	600	600
Пропускная способность штока, см <sup>3</sup>	Стадия низкого давления	126,2	126,2	-	-
	Стадия высокого давления	4,75	4,75	2	2
Объем масляного цилиндра, см <sup>3</sup>		7500	7500	400	400
Полезный объем масляного цилиндра, см <sup>3</sup>		7000	7000	280	280
Длина шланга М <sup>3</sup>		1,8	1,8	1,5	0,8
Габариты, мм	L	740	740	320	370
	B	310	310	100	80
	H	330	330	115	130
Габариты упаковки, мм		830x380x350	830x380x350	480x260x130	480x260x130
Масса, кг		27,5	26,5	5,8	6



НАСОС РУЧНОЙ ГИДРАВЛИЧЕСКИЙ TOR HNB series



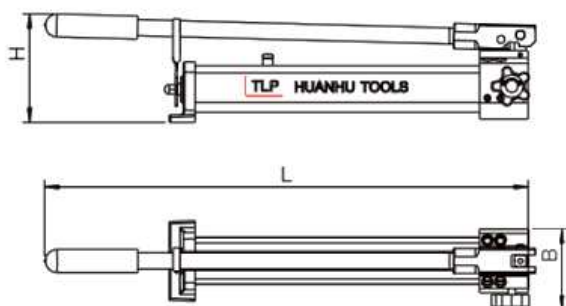
HNB-180



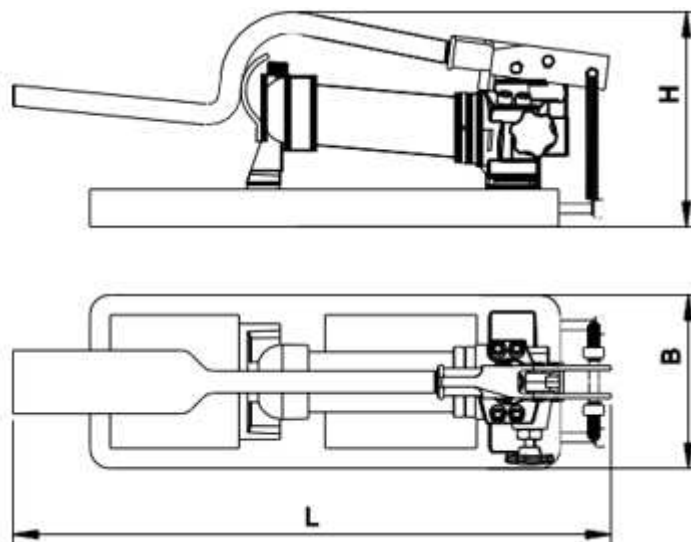
HNB-1000



HNB-2000



HNB-800



Модель		ННВ-180	ННВ-1000	ННВ-2000	ННВ-800
Артикул		1002033	1004821	1004822	1004833
Рабочее давление, бар	стадия низкого давления	15	20	20	20
	стадия высокого давления	1800	700	700	700
Пропускная способность штока, см <sup>3</sup>	стадия низкого давления	32	2,3	2,3	2,3
	стадия высокого давления	1,3	13	13	13
Объем масляного цилиндра, см <sup>3</sup>		2200	1300	2500	600
Полезный объем масляного цилиндра, см <sup>3</sup>		2000	1000	2000	350
Длина шланга М <sup>3</sup>		2	1,8	1,8	1,8
Габариты, мм	L	420	550	550	445
	B	100	110	130	145
	H	120	125	140	250
Габариты упаковки, мм		590x120x170	730x190x190	730x190x190	620x210x260
Масса, кг		27,5	6,4	8,9	12,8

## 2. Использование по назначению

### 2.1 Порядок установки, подготовка и работа

- Перед началом работы проверьте, соответствует ли разъем цилиндра быстроразъемному соединению насоса.
  - Во время работы, вставьте быстроразъемное соединение насоса в разъем цилиндра, вывинтите оболочку быстрого соединения.
  - Далее, отсоедините винт маслозаливочного отверстия на задней части насоса и затяните переключатель по часовой стрелке, потяните ручку вверх и вниз для ее работы.
  - Двухступенчатый поршень насоса обеспечивает быстрый процесс подачи масла, когда цилиндр обеспечивает соответствующее давление, поршень автоматически отрегулирует давление, при этом меньший поршень создаст большее давление.

### 2.2 Техническое обслуживание

- Заменяйте масло каждые полгода. После работы насос необходимо очистить, не допускайте накопления грязи или пыли на поршне, поддерживайте поршень гладким, удаляйте коррозию на уплотнении.
- После длительной работы, если давления недостаточно, ослабьте внутренний шестигранный винт рядом с выключателем. Слегка поверните





внутренний шестигранный гаечный ключ по часовой стрелке, чтобы восстановить давление.

- Во время работы используйте гидравлическое масло 15#.

### **2.3 Меры предосторожности**

- Перед работой необходимо испытать насос. Если насос неисправен, прекратите работу.



- Не разбирайте насос, если он находится в работе.
  - Течь масла не допускается. При наличии течи масла в местах соединений необходимо подтянуть соответствующие гайки, штуцера, пробки.

- Не допускается попадание пыли, грязи и влаги в заполненные маслом полости насосной станции.

- Необходимо следить за уровнем масла в емкости, за чистотой масла, своевременно заменять загрязненное или отработанное масло.

- После окончания работы следует очистить все наружные части насосной станции от пыли, грязи, масла.

### 3. Гарантийные обязательства

Оборудование марки TOR, представленное в России и странах Таможенного союза, полностью соответствует Техническому регламенту Таможенного союза ТР ТС 010/2011 «О безопасности машин и оборудования», что подтверждается декларациями соответствия.

Продукция, поставляемая на рынок стран Европейского союза, соответствует требованиям качества Directive 2006/42/EC on Machinery Factsheet for Machinery и имеет сертификат CE.

Система управления качеством TOR industries контролирует каждый этап производства в независимости от географического расположения площадки. Большинство наших производственных площадок сертифицированы по стандарту ISO 9001:2008.

Всю необходимую документацию на продукцию можно получить, обратившись в филиал или к представителю/дилеру в вашем регионе/стране.

Гарантийный срок устанавливается 12 месяцев со дня продажи конечному потребителю, но не более 30 месяцев со дня изготовления.

#### **ГАРАНТИИ НЕ РАСПРОСТРАНЯЮТСЯ НА:**

- Детали, подверженные рабочему и другим видам естественного износа, а также на неисправности оборудования, вызванные этими видами износа.



- Неисправности оборудования, вызванные несоблюдением инструкций по эксплуатации или произошедшие вследствие использования оборудования не по назначению, во время использования при ненормативных условиях окружающей среды, ненадлежащих производственных условий, в следствие перегрузок или недостаточного, ненадлежащего технического обслуживания или ухода.

- При использовании оборудования, относящегося к бытовому классу, в условиях высокой интенсивности работ и тяжелых нагрузок.

- На профилактическое и техническое обслуживание оборудования, например, смазку, промывку, замену масла.

- На механические повреждения (трещины, сколы и т.д.) и повреждения, вызванные воздействием агрессивных сред, высокой влажности и высоких температур, попаданием инородных предметов в вентиляционные отверстия электрооборудования, а также повреждения, наступившие в следствие неправильного хранения и коррозии металлических частей.

- Оборудование, в конструкцию которого были внесены изменения или дополнения.

В целях определения причин отказа и/или характера повреждений изделия производится техническая экспертиза сроком 10 рабочих дней. По результатам экспертизы принимается решение о замене/ремонте изделия. При этом изделие принимается на экспертизу только при наличии паспорта с отметкой о дате продажи и штампом организации-продавца.



Срок консервации 3 года.

**Порядок подачи рекламаций:**

- Гарантийные рекламации принимаются в течение гарантийного срока. Для этого запросите у организации, в которой вы приобрели оборудование, бланк для рекламации и инструкцию по подаче рекламации.
- В случае действия расширенной гарантии, к рекламации следует приложить гарантийный сертификат расширенной гарантии.
- Оборудование, отосланное дилеру или в сервисный центр в частично или полностью разобранном виде, под действие гарантии не подпадает. Все риски по пересылке оборудования дилеру или в сервисный центр несет владелец оборудования.
- Другие претензии, кроме права на бесплатное устранение недостатков оборудования, под действие гарантии не подпадают.
- После гарантийного ремонта на условиях расширенной гарантии срок расширенной гарантии оборудования не продлевается и не возобновляется.



**СЕРВИСНЫЙ ПАСПОРТ  
ПАСПОРТНЫЕ ДАННЫЕ**

**МОДЕЛЬ:**

**ДАТА ПРОДАЖИ:**

 / 

**ГАРАНТИЙНЫЙ СРОК:**

**ИНФОРМАЦИЯ О ПРОДАВЦЕ:**

**КОМПАНИЯ:**

**АДРЕС:**

**КОНТАКТЫ:**

ТЕЛ:

**СЕРВИСНЫЕ ОТМЕТКИ**

М.П.

**Настоящим удостоверяем выполнение всех контрольных операций и испытаний. Техника полностью укомплектована, исправна и готова к эксплуатации.**

ДАТА

**ОТМЕТКИ О ПРОХОЖДЕНИИ ТО И РЕМОНТА**

**Регламент ТО-1**

--	--	--	--

**Регламент ТО-2**

--	--	--	--

**Регламент ТО-3**

--	--	--	--

**Регламент ТО-4**

--	--	--	--

**Плановый ремонт**

--	--	--	--

Замена деталей и составных частей

--	--	--	--

Исполнитель

--	--	--	--

Покупатель ознакомился с правилами безопасности и эксплуатации данного изделия, с условиями гарантийного обслуживания. Покупатель получил Руководство (паспорт) на русском языке. Техника (оборудование) получена в исправном состоянии, без видимых повреждений в полной комплектности, претензий по качеству не имею.

Покупатель \_\_\_\_\_

М.П.

