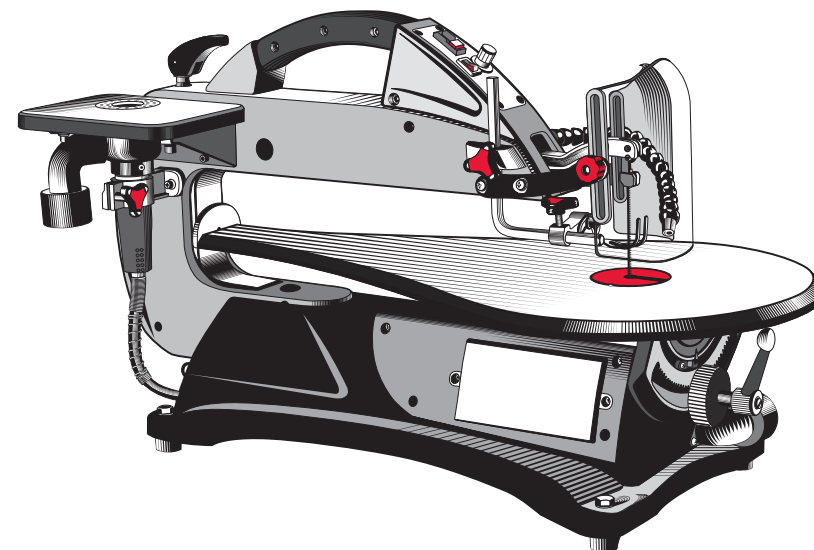




Информация о модели
на официальном сайте ЗУБР:



ЗСЛ-250



АО «ЗУБР ОВК» РОССИЯ, 141002, Московская область, г. Мытищи 2, а/я 36

Производитель оставляет за собой право вносить изменения в характеристики изделия без предварительного уведомления.
Приведенные иллюстрации не являются обязательными. Ответственность за опечатки исключается.

Станок лобзиковый

ЗСЛ-250

Уважаемый покупатель!

При покупке изделия:

- требуйте проверки его исправности путем пробного включения, а также комплектности согласно комплекту поставки;
- убедитесь, что гарантийный талон оформлен должным образом и содержит серийный номер изделия, дату продажи, штамп магазина и подпись продавца.

Перед первым включением изделия внимательно изучите настоящее руководство по эксплуатации и строго выполняйте содержащиеся в нем требования. Только так Вы сможете научиться правильно обращаться с изделием и избежать ошибок и опасных ситуаций. Храните данное руководство в течение всего срока службы Вашего изделия.

Помните! Изделие является источником повышенной травматической опасности.

⚠ ВНИМАНИЕ

ПРОДОЛЖАЙТЕ ЧТЕНИЕ РУКОВОДСТВА И НЕ НАЧИНАЙТЕ РАБОТУ С ИЗДЕЛИЕМ, ПОКА ВЫ НЕ ОЗНАКОМИЛИСЬ С НАСТОЯЩИМИ ПРЕДУПРЕЖДЕНИЯМИ

При установке/замене/извлечении сменного инструмента, а также при обслуживании изделия **ОБЯЗАТЕЛЬНО** отключайте изделие от сети.

Во время работы корпус изделия и режущий инструмент нагреваются. Не прикасайтесь к нему во время работы и сразу же по окончании работы до полного остывания.

При подключении изделия в сеть электропитания используйте только розетки с заземлением – это поможет избежать электрического удара.

При работе в неблагоприятных условиях (в условиях запыленности, повышенном уровне шума и вибрации) используйте средства индивидуальной защиты.

Используйте изделие только по назначению. Не допускается самостоятельное изменение технических параметров конструкции, а также использование изделия для работ, на которые оно не рассчитано.

При работе крепко удерживайте заготовку, не обрабатывайте хрупкие и не цельные изделия.

НЕ ИСПОЛЬЗУЙТЕ изделие без защитных кожухов.

Применение изделия в индустриальных и промышленных объемах, в условиях высокой интенсивности работ и сверхтяжелых нагрузок, снижает срок службы изделия.

Распишитесь в ознакомлении с инструкцией по эксплуатации и мерам безопасности, перед началом работ. Без подписи претензии по качеству товара не принимаются.

Место для подписи _____

Меры безопасности

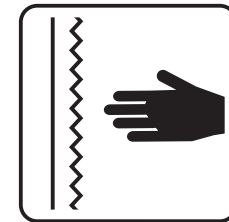
Перед началом эксплуатации изделия необходимо изучить руководство по эксплуатации. Невыполнение этого требования повышает степень риска получения травм как для вас, так и для других лиц.



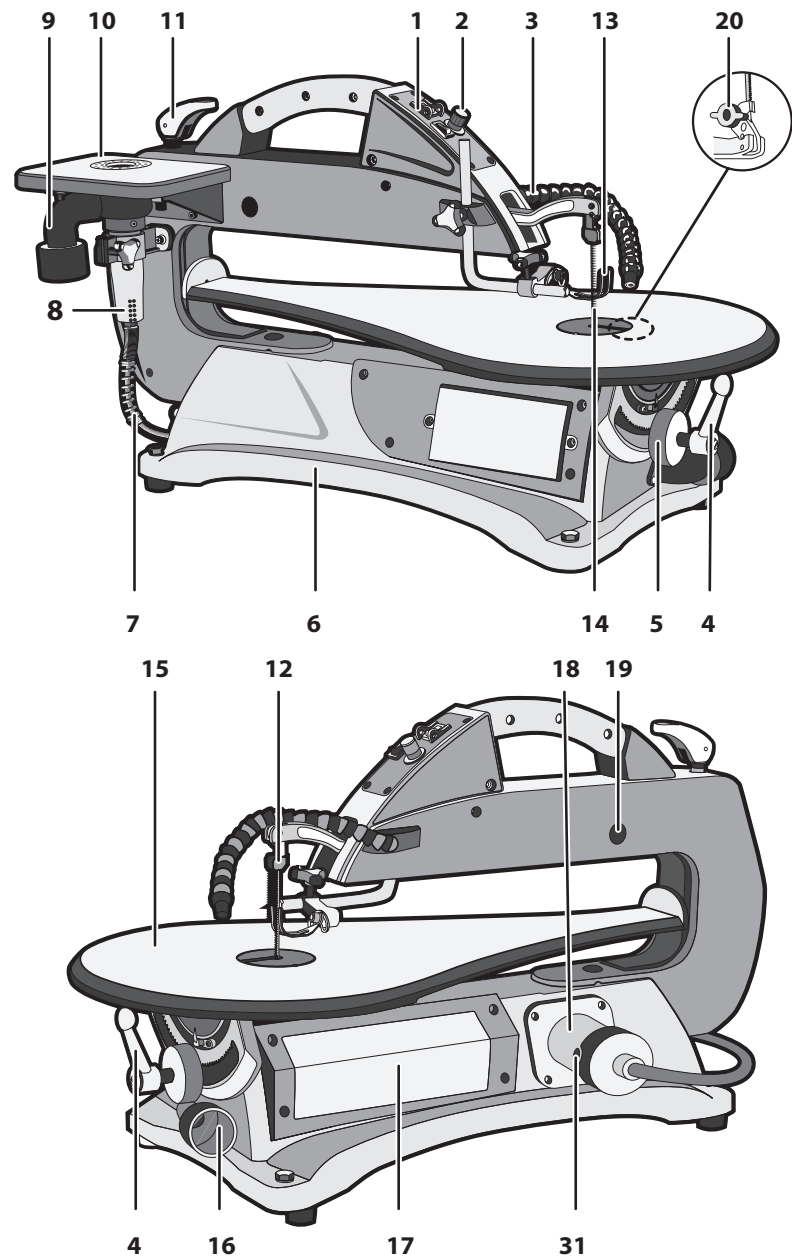
Изделие в процессе работы производит мелкодисперсную пыль и создает повышенный шум. Используйте средства индивидуальной защиты.



Отдельные части изделия во время работы нагреваются, и прикосновение к ним может вызвать ожог.



Не помещайте руки в зону обработки, держите их как можно дальше от шлифовального инструмента.



Устройство

1. Выключатели работы и подсветки
2. Регулятор хода полотна/частоты вращения патрона
3. Патрубок обдува области пиления и подсветки
4. Фиксатор угла наклона стола
5. Регулятор угла наклона стола
6. Основание
7. Гибкий вал привода патрона
8. Патрон
9. Патрубок пылеотводный патрона
10. Стол дополнительный
11. Фиксатор натяжения полотна
12. Держатель полотна верхний с винтом-барашком
13. Рычаг защитный полотна
14. Полотно пильное
15. Стол рабочий
16. Патрубок пылеотводный пилы
17. Отсек дополнительный
18. Двигатель
19. Крышка подшипника
20. Держатель полотна нижний с винтом-барашком
21. Собачка замка
22. Хвостовик вала
23. Втулка приемная двигателя
24. Патрон
25. Винт-барашек фиксации патрона
26. Винт-фиксатор вертикального положения рычага
27. Винт-фиксатор горизонтального положения рычага
28. Винт-фиксатор углового положения рычага
29. Винт-барашек
30. Держатель полотна
31. Крышка щеткодержателя

Технические характеристики

Артикул	ЗСЛ-250
Номинальное напряжение, В/Гц	~230/50
Номинальная мощность, Вт	250
Номинальная частота ходов полотна, ход/мин	400–1600
Максимальная толщина пиления, мм	51
Максимальная ширина пиления, мм	457
Пильное полотно:	
■ длина, мм	133
■ ширина, мм	2,6
■ толщина, мм	0,3
■ зубьев, кол-во/дюйм (TPI)	18
Угол наклона стола	±45°
Размер стола, мм	625x330
Режим работы:	S6-10 мин
Номинальная частота вращения патрона, об/мин	1200–4500
Максимальный диаметр инструмента, мм	6,35
Размер стола патрона, мм	136x180
Функция гравера	есть
Вид инструмента:	Технически сложный
Диаметр пылеотводного патрубка, мм	40
Уровень звукового давления (к=3), дБ	75
Уровень звуковой мощности (к=3), дБ	86
Класс электрической безопасности	1
Масса изделия / в упаковке, кг	22 / 25
Назначенный срок службы, лет	5
Назначенный срок хранения,* лет	7

* Назначенный срок хранения (срок с даты изготовления до продажи инструмента пользователю)

Комплект поставки

Станок лобзикový	1 шт.
Гибкий вал с патроном	1 шт.
Ключ патрона	1 шт.
Ключ имбусовый	1 шт.
Вставка стола дополнительного	1 шт.
Опора резиновая	4 шт.
Инструкции по безопасности	1 экз.
Руководство по эксплуатации	1 экз.

⚠ ВНИМАНИЕ

Убедитесь в отсутствии видимых механических повреждений изделия и принадлежностей, которые могли возникнуть при транспортировке.

Назначение и область применения

Станок лобзикový предназначен для пиления заготовок из дерева и его производных, а также пластиков и тонкого алюминиевого профиля (при установке соответствующего полотна) под косыми углами, по радиусу, а также под наклоном.

Внимательно изучите настоящее руководство по эксплуатации, в том числе раздел «Инструкции по безопасности» и Приложение «Общие правила техники безопасности». Только так Вы сможете научиться правильно обращаться с изделием и избежать ошибок и опасных ситуаций.

Изделие предназначено для использования в условиях ремонтных мастерских, кустарного, мелко-серийного, промышленного и других производств в районах с умеренным климатом с характерной температурой от -10 до +40 °С, относительной влажностью воздуха не более 80% и отсутствием прямого воздействия атмосферных осадков и чрезмерной запыленности воздуха.

Изделие соответствует требованиям Технических регламентов Таможенного союза:

- ТР ТС 010/2011 «О безопасности машин и оборудования»;
- ТР ТС 004/2011 «О безопасности низковольтного оборудования»;
- ТР ТС 020/2011 «Электromагнитная совместимость технических средств»;

- ТР ЕАЭС 037/2016 «Об ограничении применения опасных веществ в изделиях электротехники и радиоэлектроники»;
- ГОСТ 12.1.003-83 (разделы 2 - 4);
- ГОСТ 12.1.012-2004 (разделы 4 и 5);
- ГОСТ IEC 61029-1-2012;
- ГОСТ EN 62233-2013 (раздел 6);
- ГОСТ 30805.14.1-2013 (CISPR 14-1:2005) (раздел 4);
- ГОСТ 30805.14.2-2013 (CISPR 14-2:2001) (разделы 4 и 5, подраздел 7.2);
- ГОСТ 30804.3.2-2013 (IEC 61000-3-2:2009) (разделы 5 и 7);
- ГОСТ 30804.3.3-2013 (IEC 61000-3-3:2008) (раздел 5).

Настоящее руководство содержит самые полные сведения и требования, необходимые и достаточные для надежной, эффективной и безопасной эксплуатации изделия.

В связи с продолжением работы по усовершенствованию изделия, изготовитель оставляет за собой право вносить в его конструкцию незначительные изменения, не отраженные в настоящем руководстве и не влияющие на эффективную и безопасную работу изделия.

К эксплуатации изделия допускаются только лица, достигшие совершеннолетия; имеющие навыки и/или представление о принципах работы и оперирования изделием; находя-

щиеся в трезвом состоянии; не под действием лекарств, вызывающих сонливость и/или снижение концентрации внимания; не имеющие заболеваний, вызывающих подобные состояния, а также иных противопоказаний для работы с машинами.

Все ремонтные работы должны проводиться только квалифицированными специалистами сервисных центров, с использованием оригинальных запасных частей ЗУБР.

Инструкции по применению

Станок лобзикový представляет собой изделие, преобразующее вращение вала двигателя в возвратно-поступательное движение пильного полотна, жестко закрепленного между двумя движущимися рычагами. Пользователь управляет не лобзиком, а двигает распиливаемую деталь, протягивая ее «сквозь» полотно по необходимой траектории пиления.

Сборка

⚠ ВНИМАНИЕ

Все работы по сборке, регулировке и замене производить только при отключенном от сети изделии.

Установите изделие на ровную, твердую, нескользящую поверхность.

ПРИМЕЧАНИЕ! Во избежание травм и повреждений заготовки и изделия **НАСТОЯТЕЛЬНО** рекомендуем Вам закрепить основание на опорной поверхности.

Установите, при необходимости, патрубки **9** и **16** на соответствующие штуцера изделия.

ПРИМЕЧАНИЕ! Диаметры патрубка/переходника – 40/70 мм.

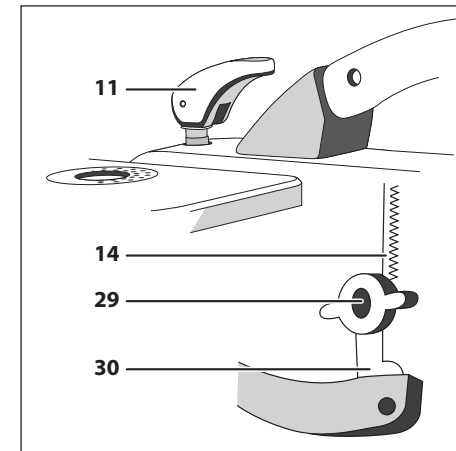
На Вашем изделии установлено стандартное пильное полотно по дереву. Для его замены (на соответствующее работе или на новое при износе):

⚠ ВНИМАНИЕ

Во избежание травм и повреждений **НАСТОЯТЕЛЬНО** рекомендуем Вам производить ра-

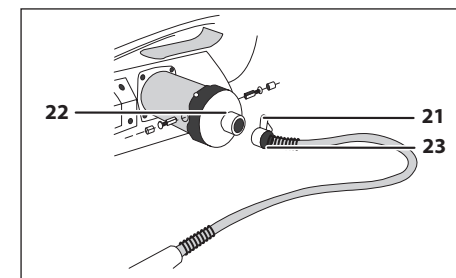
боты с пильным полотном в перчатках.

- поднимите рычаг **11** в верхнее положение;
- выньте полотно из обоих держателей;
- пропустите новое полотно в прорезь стола и установите полотно в нижний держатель зубьями вниз до упора;
- установите полотно в верхний держатель аналогично нижнему;
- для натяжения полотна опустите вниз рычаг **11**.



Перечень соответствующих полотен Вы можете найти на стр. 12.

Установка (при необходимости) вала гибкого:



- поверните собачку **21** по часовой стрелке;
- вставьте хвостовик **23** во втулку **22**, поворачивая (при необходимости) хвостовик для совпадения ориентации со втулкой. Вращением (от руки) хвостовика проверьте зацепление муфт. Верните собачку в исходное положение;

- при необходимости использования гибкого вала в стационарном режиме, установите в рабочий стол прилагаемую вставку, отпустите винт **25**, установите патрон вала в зажим стола и затяните винт **25**.

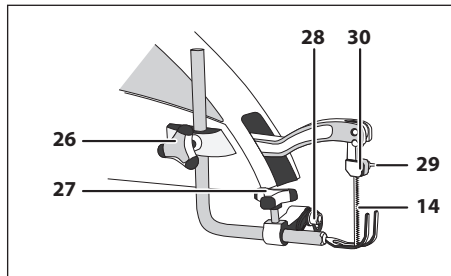
ПРИМЕЧАНИЕ! Установки и крепление инструмента в патроне возможно только при снятом патроне.

Подготовка к работе

На Вашем изделии установлено стандартное пильное полотно по дереву. При необходимости установки полотна, соответствующего предстоящей работе, замените полотно согласно Сборке.

Исходя из обрабатываемой заготовки и характера работы:

- 1) Отрегулируйте высоту рычага защитного **13**:



- отпустите винт **28** и отрегулируйте угол установки рычага в соответствии с углом наклона стола. Затяните винт;
- отпустите винт **26**. В зависимости от толщины заготовки отрегулируйте положение нижней точки рычага на высоте 2–3 см от верхней точки заготовки. Затяните винт;
- отпустите винт **27**. В зависимости от заготовки отрегулируйте вылет рычага. Затяните винт.

- 2) Отрегулируйте угол наклона стола:

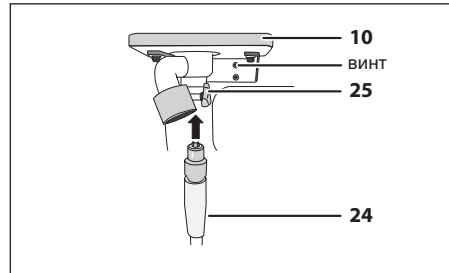
- ослабьте фиксацию наклона стола, отпустив рукоятку **4**;
- вращением колеса **5** по шкале кронштейна стола установите требуемый угол распила;
- зафиксируйте наклон стола рукояткой **4**.

Отрегулируйте положение патрубка **3** – для уменьшения количества пыли в рабочей зоне и улучшения обзора места пиления направьте патрубок в зону пиления.

При необходимости использования гибкого вала в стационарном режиме:

- 1) установите в патрон необходимый сменный инструмент:

- при установленном (в соответствии с разделом Сборка) патроне снимите его в обратной последовательности;
- вращая патрон рукой против часовой стрелки (на откручивание) или по часовой стрелке (на закручивание), установите необходимый диаметр отверстия под инструмент;



- установите необходимый инструмент (сверло, фрезу);
- вращая патрон рукой по часовой стрелке (на закручивание), плотно зажмите инструмент в патроне. Убедитесь (пробным вращением от руки) в отсутствии перекосов и люфтов инструмента;

- **КРЕПКО** затяните патрон прилагаемым ключом;

- 2) установите патрон обратно:

- отрегулируйте (в соответствии с установленным инструментом и предстоящей работой) необходимую высоту патрона, для чего отпустите винт **25**, отрегулируйте высоту установки рабочего инструмента относительно стола и затяните винт.

При необходимости принудительного удаления пыли подключите к пылеотводным патрубкам **9** или **16** шланг пылесоса. Наружный диаметр пылеотводного патрубка равен 40 или 70 (при установленном переходнике) мм.

Подготовьтесь к работе:

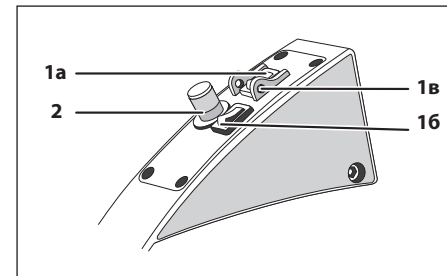
- убедитесь, что пильное полотно правильно установлено и натянуто;
- отсоедините гибкий вал или закрепите его патрон в столе;
- уберите все ключи и посторонние предметы от вращающихся частей изделия и из зоны работы;
- убедитесь, что в обрабатываемой заготовке отсутствуют металлические предметы (гвозди, шурупы и т. д.).

Порядок работы

Подключите изделие к электрической сети.

⚠ ВНИМАНИЕ

По электробезопасности изделие соответствует I классу защиты от поражения электрическим током, т.е. должно быть заземлено (для этого в вилке предусмотрены заземляющие контакты). Запрещается переделывать вилку, если она не подходит к Вашей розетке. Вместо этого квалифицированный электрик должен установить соответствующую розетку.



Включение изделия осуществляется переводом выключателя **1a** в положение «I».

⚠ ВНИМАНИЕ

При подключенном гибком вале его патрон начинает вращаться автоматически при включении изделия выключателем. Во избежание травм и повреждений изделия и заготовки не оставляйте подключенный гибкий вал незакрепленным при включении и в процессе работы (при отсутствии необходимости в работе с ним).

В зависимости от вида работы (сверление, пиление) и материала обрабатываемой заготовки, регулятором **2** установите необходимые обороты вращения патрона/частоту хода полотна.

ПРИМЕЧАНИЕ! Для пиления/сверления более твердых материалов выбирайте меньшие обороты/частоту хода, для обработки более мягких материалов – большие. Для фигурного пиления используйте полотна с меньшей шириной.

Положите один конец заготовки на рабочий стол и начните ее подачу к полотну.

⚠ ВНИМАНИЕ

При пилении всегда **КРЕПКО** удерживайте заготовку двумя руками.

При сверлении, полировании, шлифовании и иных граверных работах **КРЕПКО** удерживайте патрон гибкого вала в руках.

При необходимости использования встроенной подсветки переведите выключатель **16** в положение «I».

При работе с изделием следите за оборотами двигателя. Падение оборотов на 20% и более свидетельствует о перегрузке. В этом случае необходимо снизить скорость подачи заготовки.

По окончании работы выключите изделие, переведя выключатель **1a** в положение «0». Отключите изделие от сети.

Тщательно удалите все отходы с рабочего стола.

⚠ ВНИМАНИЕ

Во избежание травм и повреждений не удаляйте отходы руками. Используйте щетку.

Периодическое обслуживание

⚠ ВНИМАНИЕ

Все работы по сборке, регулировке и замене производить только при отключенном от сети изделии.

В процессе эксплуатации периодически требуется:

- 1) замена полотна. Для замены выполните действия согласно разделу Сборка;

- 2) замена (по мере износа) графитовых щеток электродвигателя. Для замены щеток:

- отключите изделие от сети;
- отверткой открутите крышку **31** щеткодержателя;
- выньте изношенную щетку и вставьте новую;
- установите крышку щеткодержателя на место;
- проделайте аналогичные операции с другой щеткой.

- 3) юстировка указателя угла наклона рабочего стола. Для этого:

- выключите изделие и отключите его от сети;
- ослабьте фиксацию угла наклона стола, отпустив рукоятку **4**. Вращением регулятора **5** установите рабочий стол в положение 0°;

- с помощью угольника установите прямой угол между плоскостью полотна и поверхностью рабочего стола;
- проверьте показания указателя кронштейна стола. При отличии его показаний от нуля, отпустите винт крепления указателя и, отрегулировав его положение, затяните винт.

Изделие предназначено для пиления **ТОЛЬКО** заготовок из дерева и производных материалов (фанера, ДСП, ДВП, МДФ, ламинированные панели), а также пластика. **ЗАПРЕЩАЕТСЯ** распилить иные материалы (металл, керамику, камень), а также устанавливать иной сменный инструмент (иных типов; с размерами, отличающимися от указанных в характеристиках; поврежденный – с изношенными зубьями, трещинами, искривленный, перекрученный).

Для работы рекомендуем использовать сменный инструмент марки «**ЗУБР**».

Во избежание травм, при работе изделия **НИ В КОЕМ СЛУЧАЕ** не помещайте руки в область пиления.

Всегда **КРЕПКО** удерживайте распиливаемую заготовку.

НИ В КОЕМ СЛУЧАЕ не пилите:

- округлые заготовки;
- заготовки, которые настолько малы, что Вы не можете их удержать;
- несколько заготовок одновременно.

Не прилагайте излишних усилий при работе с изделием. Это не ускорит процесс пиления, но только снизит качество работы и сократит срок службы изделия.

Следите за состоянием пильного полотна. При повышенном износе или повреждении полотна (проявляется в колебаниях при недостаточной натяжке и искривлении при перегреве) замените его на новое. Для замены полотна выполните действия согласно Сборке.

Для исключения перегрева делайте перерывы в работе, достаточные для охлаждения изделия.

При заклинивании полотна немедленно выключите изделие клавишей «0» выключателя. Проверьте заготовку на наличие металлических предметов, а также состояние и натяжение полотна и, при необходимости, произведите его замену (см. Сборка).

Выключайте изделие из сети сразу же по окончании работы.

Выключайте изделие только выключателем. Не выключайте, просто отсоединяя кабель от сети (вынимая вилку из розетки).

ПРИМЕЧАНИЕ! Ушки **1в** могут быть использованы для установки чеки для блокировки включения изделия при перерывах в работе.

Периодически очищайте от грязи и пыли корпус изделия и кабель, вентиляционные отверстия.

Обслуживание

Все работы по техническому обслуживанию должны проводиться при отключенном от сети кабеле.

Изделие не требует другого специального обслуживания.

Все иные, в том числе ремонтные, работы должны проводиться только квалифицированными специалистами сервисных центров, с использованием оригинальных запасных частей **ЗУБР**.

Регулярно проверяйте состояние сетевого кабеля. Не допускайте повреждения и загрязнения изоляции, чрезмерных тянущих и изгибающих нагрузок. Поврежденный кабель подлежит немедленной замене в сервисном центре.

Следите за исправным состоянием изделия. В случае появления подозрительных запахов, дыма, огня, искр следует выключить изделие, отключить его от сети и обратиться в специализированный сервисный центр.

Если Вам что-то показалось ненормальным в работе изделия, немедленно прекратите его эксплуатацию.

В силу технической сложности изделия, критерии предельных состояний не могут быть определены пользователем самостоятельно. В случае явной или предполагаемой неисправности обратитесь к разделу «Возможные неисправности и методы их устранения». Если неисправности в перечне не оказались или Вы не смогли устранить ее, обратитесь в специализированный сервисный центр. Заключение о предельном состоянии изделия или его частей сервисный центр выдает в форме соответствующего Акта.

Инструкции по безопасности

Перед использованием изделия убедитесь в отсутствии видимых механических повреждений самого изделия, кабеля и сменного инструмен-

та. Не используйте изделие с видимыми механическими повреждениями.

Все работы по сборке, регулировке и замене элементов производите только при отключенном от сети изделии.

Во избежание несчастных случаев, каждый раз перед включением изделия убедитесь, что Вы убрали все ключи и посторонние предметы от движущихся частей изделия и из зоны работы.

По электробезопасности изделие соответствует I классу защиты от поражения электрическим током, т.е. должно быть заземлено (для этого в вилке предусмотрены заземляющие контакты). Запрещается переделывать вилку, если она не подходит к Вашей розетке. Вместо этого квалифицированный электрик должен установить соответствующую розетку.

Во время работы сменный инструмент сильно нагревается – не прикасайтесь к нему сразу по окончании работы и до полного его остывания.

Во избежание травм и повреждений работы с пильным полотном рекомендуем производить в перчатках.

Условия транспортирования, хранения и утилизации

Хранить в чистом виде, со снятым сменным инструментом, в сухом проветриваемом помещении, при температуре от 0 до 40 °С, вдали от источников тепла. Не допускать воздействия: прямых солнечных лучей, механических, химических факторов, влаги, агрессивных жидкостей, резких перепадов температуры и влажности.

Специальных мер консервации не требует.

Транспортировка должна осуществляться в фирменной упаковке производителя, при температуре от -20 до 40 °С. При транспортировке недопустимо воздействие: прямых солнечных лучей, механических и химических факторов, влаги, агрессивных жидкостей, резких перепадов температуры и влажности, нарушение целостности упаковки.

Отслужившее срок службы изделие, дополнительные принадлежности и упаковку следует экологически чисто утилизировать.

Рекомендации по эксплуатации

Убедитесь, что напряжение Вашей сети соответствует номинальному напряжению изделия.

Включайте изделие в сеть только тогда, когда Вы готовы к работе.

Перед первым использованием изделия включите его без нагрузки и дайте поработать 10–20 секунд. Если в это время Вы услышите посторонний шум, почувствуете повышенную вибрацию или запах гари, выключите изделие, отсоедините кабель питания от сети и установите причину этого явления. Не включайте изделие, прежде чем будет найдена и устранена причина неисправности.

Обеспечьте хорошее освещение, вентиляцию (в процессе пиления образуется пыль в больших количествах) и порядок на рабочем месте – недостаточное освещение и посторонние предметы могут привести к повреждениям и травмам.

Во избежание несчастных случаев, каждый раз перед включением изделия убедитесь, что:

- пильное полотно правильно установлено и натянуто;
- гибкий вал отсоединен или его патрон закреплен;
- Вы убрали все ключи и посторонние предметы от вращающихся частей изделия и из зоны работы;
- в обрабатываемой заготовке отсутствуют металлические предметы (гвозди, шурупы и т. д.).

По электробезопасности изделие соответствует I классу защиты от поражения электрическим током, т.е. должно быть заземлено (для этого в вилке предусмотрены заземляющие контакты). Запрещается переделывать вилку, если она не подходит к Вашей розетке. Вместо этого квалифицированный электрик должен установить соответствующую розетку.

Гарантийные обязательства

Мы постоянно заботимся об улучшении качества обслуживания наших потребителей, поэтому, если у Вас возникли нарекания на качество и сроки проведения гарантийного ремонта, пожалуйста, сообщите об этом в службу поддержки **ЗУБР** по электронной почте на адрес: zubr@zubr.ru.

Данная гарантия не ограничивает право покупателя на претензии, вытекающие из договора купли-продажи, а также не ограничивает законные права потребителей.

Мы предоставляем гарантию на инструменты **ЗУБР** на следующих условиях:

- 1) Гарантия предоставляется в соответствии с нижеперечисленными условиями путем бесплатного устранения неисправностей инструмента в течение установленного гарантийного срока, которые доказано обусловлены дефектами материала или изготовления.
- 2) Гарантийный срок начинается со дня покупки инструмента первым владельцем.
- 3) Срок и условия гарантии зависят от серии и артикула инструмента, просим Вас внимательно ознакомиться с условиями гарантии на момент покупки.

Базовая гарантия

Гарантийный срок составляет 36 месяцев со дня продажи.

На серию **МАСТЕР (основной цвет корпуса серый)** устанавливается базовая гарантия сроком 3 года, при условии только бытового применения. В случае профессионального использования инструмента серии **МАСТЕР** базовая гарантия устанавливается 1 год с даты продажи.

На серию **ПРОФЕССИОНАЛ (основной цвет корпуса синий)** устанавливается базовая гарантия сроком 3 года. Для серии **ПРОФЕССИОНАЛ** разрешается эксплуатация в профессиональных целях, за исключением сверхвысоких нагрузок или тяжелых внешних условий эксплуатации, превышающих нормы, указанные в «Инструкции по эксплуатации».

Расширенная гарантия

На серию **МАСТЕР** устанавливается расширенная гарантия сроком на 5 лет. Расширенная гарантия предоставляется только при условии бытового применения и регистрации на сайте zubr.ru.

На серию **ПРОФЕССИОНАЛ** устанавливается расширенная гарантия 5 лет при условии регистрации на сайте zubr.ru. Для серии **ПРОФЕССИОНАЛ** разрешается эксплуатация в профессиональных целях, за исключением сверхвысоких нагрузок или тяжелых внешних условий эксплуатации, превышающих нормы, указанные в «Инструкции по эксплуатации».

Расширенная гарантия предоставляется только при условии, если владелец регистрирует инструмент в течение 4 недель с момента покупки на сайте производителя по адресу zubr.ru в разделе «Сервис». Регистрация расширенной гарантии возможна только после подтверждения покупателем согласия на обработку персональных данных, запрашиваемых в процессе регистрации. Сроки гарантии на конкретную модель инструмента можно проверить на сайте производителя по адресу zubr.ru.

4) Гарантия не распространяется на:

- а) Детали, подверженные рабочему и другим видам естественного износа, а также на неисправности инструмента, вызванные этими видами износа. А также на инструмент, имеющий полную выработку ресурса, сильное внешнее или внутреннее загрязнение.
- б) Неисправности инструмента, вызванные несоблюдением Инструкции по эксплуатации или произошедшие вследствие использования инструмента не по назначению, во время использования в условиях окружающей среды, выходящих за пределы указанных в Инструкции по эксплуатации, ненадлежащих производственных условиях, вследствие перегрузок или недостаточного, ненадлежащего технического обслуживания или ухода. К основным признакам перегрузки изделия относятся, помимо прочего: появление цветов побежалости, одновременный выход из строя ротора и статора, деформация или оплавление деталей и узлов изделия, потемнение или обугливание проводов электродвигателя под действием высокой температуры.
- в) При использовании изделия в условиях высокой интенсивности работ и сверхтяжелых нагрузок.

г) На профилактическое и техническое обслуживание инструмента, например: смазку, промывку.

д) Неисправности инструмента вследствие использования принадлежностей, сопутствующих и запасных частей, которые не являются оригинальными принадлежностями/частями **ЗУБР**.

е) На механические повреждения (трещины, сколы и т.д.) и повреждения, вызванные воздействием агрессивных сред, высокой влажности и высоких температур, попаданием инородных предметов в вентиляционные отверстия инструмента, а также повреждения, наступившие вследствие неправильного хранения и коррозии металлических частей.

ж) Принадлежности, быстроизнашивающиеся части и расходные материалы, вышедшие из строя вследствие нормального износа, такие как: приводные ремни, аккумуляторные блоки, стволы, направляющие ролики, защитные кожухи, цанги, патроны, подошвы, пильные цепи, пильные шины, звездочки, шины, угольные щетки, ножи, пилки, абразивы, сверла, буры, леска для триммера и т.п.

з) Инструмент, в конструкцию которого были внесены изменения или дополнения.

и) Незначительное отклонение от заявленных свойств инструмента, не влияющее на его ценность и возможность использования по назначению.

к) На инструмент, вскрывавшийся или ремонтировавшийся в течение гарантийного срока вне авторизованных сервисных центров. Полный актуальный список авторизованных сервисных центров смотрите на сайте zubr.ru.

5) Устранение неисправностей, признанных нами как гарантийный случай, осуществляется на выбор компании **ЗУБР** посредством ремонта или замены неисправного инструмента на новый (возможно и на модель следующего поколения). Замененные инструменты и детали переходят в собственность компании.

6) Гарантийные претензии принимаются в течение гарантийного срока. Для этого предъявите или отправьте неисправный инструмент в указанный в документации (актуальный список сервисных центров смотрите на сайте zubr.ru) сервисный центр, приложив заполненный гарантийный талон, подтверждающий дату покупки товара и его наименование. Инструмент, передан-

ный дилеру или в сервисный центр в частично или полностью разобранном виде, под действие гарантии не подпадает. Все риски по передаче и пересылке инструмента дилеру или в сервисный центр несет владелец инструмента.

7) Другие претензии, кроме упомянутого права на бесплатное устранение недостатков инструмента, под действие нашей гарантии не подпадают.

8) После гарантийного ремонта на условиях расширенной гарантии, срок расширенной гарантии инструмента не продлевается и не возобновляется.

9) Для всех электроинструментов обязательно регулярное техническое обслуживание. Периодичность ТО равна сроку службы комплекта угольных щеток.

10) Срок службы изделия составляет 5 лет.

ВОЗМОЖНЫЕ НЕИСПРАВНОСТИ И МЕТОДЫ ИХ УСТРАНЕНИЯ

Неисправность	Возможная причина	Действия по устранению
Изделие не включается	Нет напряжения в сети	Проверьте напряжение в сети
	Полный износ щеток	Замените щетки (см. Периодическое обслуживание)
	Неисправен выключатель или иной компонент	Обратитесь в сервисный центр для ремонта или замены
	Неисправен двигатель	Обратитесь в сервисный центр для ремонта или замены
Изделие не развивает полных оборотов или не работает на полную мощность	Низкое напряжение сети	Проверьте напряжение в сети
	Износ щеток	Замените щетки (см. Периодическое обслуживание)
	Сгорела обмотка или обрыв в обмотке двигателя	Обратитесь в сервисный центр для ремонта
	Неисправен выключатель или иной компонент	Обратитесь в сервисный центр для ремонта или замены
	Заклинивание полотна, патрона или гибкого вала	Освободите полотно или обратитесь в сервисный центр для ремонта
Изделие, полотно или патрон остановились при работе	Пропало напряжение сети	Проверьте напряжение в сети
	Полный износ щеток	Замените щетки (см. Периодическое обслуживание)
	Заклинивание или обрыв полотна	Освободите или замените полотно
	Заклинивание патрона или гибкого вала	Освободите или замените полотно или вал
	Неисправен выключатель, двигатель или иной компонент	Обратитесь в сервисный центр для ремонта или замены
Результат пиления или сверления неудовлетворительный	Пильное полотно затуплено или повреждено (искривлено, потеряны зубья, трещины)	Замените пильное полотно (см. Сборка)
	Рабочий инструмент патрона изношен, поврежден	Замените инструмент
	Недостаточная мощность или обороты двигателя (см. неисправность 2)	См. неисправность 2
Изделие перегревается	Интенсивный режим работы, работа с максимальной нагрузкой	Измените режим работы, снизьте нагрузку
	Высокая температура окружающего воздуха, слабая вентиляция, засорены вентиляционные отверстия	Примите меры к снижению температуры, улучшению вентиляции, очистке вентиляционных отверстий
	Недостаток смазки, заклинивание в механизме	Обратитесь в сервисный центр для ремонта
	Сгорела обмотка или обрыв в обмотке двигателя	Обратитесь в сервисный центр для ремонта

РАСХОДКА

Инструмент	Артикул	Наименование	Характеристики
ЗСЛ-90, ЗСЛ-250	155800-2.5	Полотно ЗУБР для лобзикового станка	z 10, углеродистая сталь 65М, длина пилки 133мм, шаг зуба 10/1"
ЗСЛ-90, ЗСЛ-250	155802-1.7	Полотно ЗУБР для лобзикового станка	z 15, углеродистая сталь 65М, длина пилки 133мм, шаг зуба 15/1"
ЗСЛ-90, ЗСЛ-250	155804-1.4	Полотно ЗУБР для лобзикового станка	z 18, углеродистая сталь 65М, длина пилки 133мм, шаг зуба 18/1"
ЗСЛ-90, ЗСЛ-250	155807-0.9	Полотно ЗУБР для лобзикового станка	z 24, углеродистая сталь 65М, длина пилки 133мм, шаг зуба 24/1"