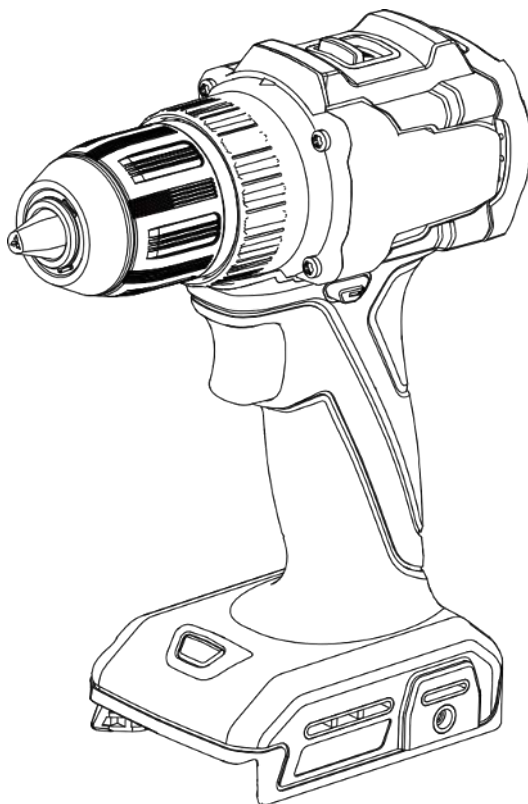


greenworks

DD345
3708307

ДРЕЛЬ-ШУРУПОВЁРТ АККУМУЛЯТОРНАЯ
РУКОВОДСТВО ПОЛЬЗОВАТЕЛЯ



www.greenworkstools.ru

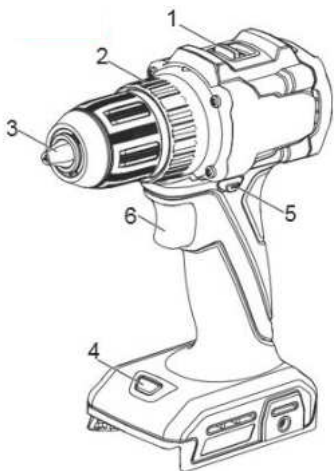
1	Описание.....	3	6	Сборка.....	7
1.1	Назначение.....	3	6.1	Установка оснастки.....	7
1.2	Обзор устройства.....	3	6.2	Установка поясной клипсы.....	8
2	Правила безопасной		6.3	Установка аккумулятора.....	8
	эксплуатации.....	3	6.4	Извлечение аккумулятора.....	8
2.1	Безопасность рабочего места.....	3	7	Эксплуатация.....	8
2.2	Электробезопасность.....	3	7.1	Настройка направления	
2.3	Личная безопасность.....	4		вращения.....	8
2.4	Эксплуатация и уход за		7.2	Включение устройства.....	9
	электроинструментом.....	4	7.3	Выбор ступени редуктора.....	9
2.5	Эксплуатация и уход за		7.4	Настройка моментальной муфты.....	9
	аккумуляторным инструментом.....	5	7.5	LED-подсветка.....	10
2.6	Сервисное обслуживание.....	5	8	Техническое	
3	Особые предупреждения			обслуживание.....	10
	по технике безопасности		8.1	Очистка устройства.....	10
	для аккумуляторной дрели-		9	Технические	
	шуруповёрта.....	6		характеристики.....	10
4	Символы, используемые на		10	Гарантийные обязательства...11	
	оборудовании.....	6			
5	Уровни				
	риска.....	6			

1 ОПИСАНИЕ

1.1 НАЗНАЧЕНИЕ

Аккумуляторная дрель-шуруповёрт предназначена для сверления металла, древесины, пластмассы и подобных материалов, а также для вворачивания шурупов и нарезания резьбы. За ущерб, возникший в результате использования не по назначению, ответственность несёт только пользователь.

1.2 ОБЗОР УСТРОЙСТВА



- | | | | |
|---|-----------------------------------|---|-----------------------|
| 1 | 2-х скоростной редуктор | 5 | Переключатель реверса |
| 2 | Моментная муфта | 6 | Выключатель |
| 3 | Быстрозажимной сверлильный патрон | | |
| 4 | LED-подсветка | | |

2 ОБЩИЕ ПРЕДУПРЕЖДЕНИЯ ПО ТЕХНИКЕ БЕЗОПАСНОСТИ ДЛЯ ИНСТРУМЕНТА



ПРЕДУПРЕЖДЕНИЕ

Прочтите все предупреждения по технике безопасности и все инструкции. Изучите все иллюстрации и технические характеристики, поставляемые вместе с изделием. Сохраните данные инструкции для дальнейшего использования.

Сохраните инструкции по технике безопасности для дальнейшего

использования и безопасной эксплуатации устройства.

Термин «электроинструмент» в инструкции по технике безопасности относится к вашему электроинструменту, использующему в качестве источника питания литий-ионную АКБ или питающемуся от сетевого кабеля.

2.1 БЕЗОПАСНОСТЬ РАБОЧЕГО МЕСТА

- Обеспечьте чистоту и хорошую освещённость рабочей зоны. Загромождённые или тёмные места могут стать причиной несчастных случаев.
- Не работайте с оборудованием во взрывоопасной атмосфере – например, в присутствии легковоспламеняющихся жидкостей, газов или пыли. Электроинструменты создают искры, которые могут воспалить пыль или пары.
- Не подпускайте детей и посторонних лиц в зону работ при работе с электроинструментом. Отвлечение внимания может привести к потере контроля.

2.2 ЭЛЕКТРОБЕЗОПАСНОСТЬ

- Вилки электроинструментов должны соответствовать розетке. Ни в коем случае не меняйте конструкцию вилки. Не используйте переходные вилки с заземлёнными электроинструментами. Вилки с неизменной конструкцией и соответствующие им розетки снизят риск поражения электрическим током.
- Избегайте контакта тела с заземлёнными поверхностями, такими как трубы, радиаторы, плиты и холодильники. Если тело заземлено, риск поражения электрическим током повышается.
- Не подвергайте электроинструменты воздействию дождя или влаги. Попадание воды в электроинструмент увеличивает риск поражения электрическим током.
- Не нарушайте правила техники безопасности применительно к кабелю питания. Никогда не используйте кабель для переноски, не тащите изделие, взявшись за кабель, и не пытайтесь отключить изделие, схватившись за

кабель. Кабель должен находиться вдали от источников тепла, масла, острых краёв или движущихся частей. Повреждённые или запутавшиеся кабели увеличивают риск поражения электрическим током.

- При работе с электроинструментом вне помещений используйте удлинитель, подходящий для использования на открытом воздухе. Использование кабеля, подходящего для использования на открытом воздухе, снижает риск поражения электрическим током.

- Если использование электроинструмента во влажном месте неизбежно, используйте источник питания, защищённый Устройством Защитного Отключения (УЗО). Использование УЗО снижает риск поражения электрическим током.

2.3 ЛИЧНАЯ БЕЗОПАСНОСТЬ

- Сохраняйте бдительность, следите за своими действиями и руководствуйтесь здравым смыслом при работе с электроинструментом. Не пользуйтесь электроинструментом, если Вы чувствуете усталость, находитесь под действием наркотиков, алкоголя или лекарственных препаратов. Потеря внимательности при работе с электроинструментом может привести к серьёзным травмам.

- Используйте средства индивидуальной защиты. Всегда надевайте защитные очки. Средства защиты – респиратор, нескользящая защитная обувь, каска или средства защиты органов слуха, используемые соответствующим образом – уменьшат риск получения травм.

- Примите меры, предотвращающие непреднамеренный запуск. Перед подключением к источнику питания и/или аккумуляторной батарее или перед переноской изделия, убедитесь, что переключатель находится в выключенном положении. Переноска электроинструмента в случаях, когда Ваш палец находится на переключателе, или включение электроинструмента, у которого переключатель питания уже включён, может привести к несчастным случаям.

- Удалите все регулировочные или гаечные ключи перед включением электроинструмента. Гаечный ключ или подобные инструменты, оставленные на

вращающейся части электроинструмента, могут привести к травме.

- Не прилагайте чрезмерные усилия. Сохраняйте своё положение и равновесие. Это позволяет лучше контролировать электроинструмент в непредвиденных ситуациях.

- Одевайтесь соответственно. Не носите свободную одежду или украшения.

Волосы, одежда и перчатки должны находиться по возможности дальше от движущихся частей. Свободная одежда, украшения или длинные волосы могут быть захвачены движущимися частями.

- Если предусмотрены устройства для подключения оборудования удаления и сбора пыли, убедитесь, что они подключены и используются надлежащим образом. Использование пылесборника может снизить опасность, связанную с пылью.

- Не допускайте ситуации, когда самоуверенность, приобретённая в результате частого использования инструментов, приводит к потере бдительности и игнорированию принципов безопасности при работе с инструментом. Неосторожное действие может привести к серьёзной травме за доли секунды.

2.4 ЭКСПЛУАТАЦИЯ И УХОД ЗА ЭЛЕКТРОИНСТРУМЕНТОМ

- Не перегружайте электроинструмент.

Используйте электроинструмент, соответствующий Вашим задачам. Соответствующий электроинструмент будет выполнять работу лучше и безопаснее при условии соблюдения параметров, для которых он был разработан.

- Не используйте электроинструмент, если переключатель не включает и не выключает его. Любой электроинструмент, которым нельзя управлять с помощью переключателя, опасен и требует ремонта.

- Отсоедините вилку от источника питания и/или аккумуляторную батарею от электроинструмента перед выполнением каких-либо регулировок, сменой принадлежностей, или перед хранением электроинструмента. Такие профилактические меры безопасности

снижают риск случайного запуска электроинструмента.

• Храните неиспользуемые электроинструменты в недоступном для детей месте и не позволяйте лицам, не знакомым с электроинструментом или данными инструкциями, работать с электроинструментом.

Электроинструменты опасны в руках неподготовленных пользователей.

• Своевременно обслуживайте электроинструменты. Проверяйте перекосы или заедания движущихся частей, поломки частей и любые другие условия, которые могут повлиять на работу электроинструмента. В случае повреждений отремонтируйте электроинструмент перед использованием.

Многие несчастные случаи вызваны плохим обслуживанием электроинструментов.

• Режущие инструменты должны быть острыми и чистыми. *Правильно обслуживаемые режущие инструменты с острыми режущими кромками режут заедают – кроме того, ими легче управлять.*

• Используйте электроинструмент, принадлежности, насадки и прочее в соответствии с данными инструкциями, принимая во внимание условия работы и выполняемую работу. *Использование электроинструмента для работ, отличных от предполагаемых работ, может привести к опасной ситуации.*

• Ручки и поверхности для хвата должны быть сухими, чистыми и обезжиренными. *Скользкие ручки и поверхности для хвата не позволяют безопасно обращаться с инструментом и контролировать его в непредвиденных ситуациях.*

2.5 ЭКСПЛУАТАЦИЯ И УХОД ЗА АККУМУЛЯТОРНЫМ ЭЛЕКТРОИНСТРУМЕНТОМ

• Заряжайте с использованием оригинального зарядного устройства, рекомендуемого производителем. *Зарядное устройство, предназначенное для одного типа аккумуляторной батареи, может привести к возгоранию при использовании его с другой батареей.*

• Используйте электроинструменты только с оригинальными аккумуляторными батареями. *Использование неоригинальных*

аккумуляторных батарей может привести к получению травмы и пожару.

• Если аккумуляторная батарея не используется, храните её вдали от металлических предметов, таких как канцелярские скрепки, монеты, ключи, гвозди, винты или другие небольшие металлические объекты, которые могут замкнуть его контакты друг с другом. *Замыкание контактов АКБ может привести к ожогам или пожару.*

• В жёстких условиях эксплуатации из АКБ может выделяться электролит; избегайте контакта с ним. При случайном контакте с электролитом, смойте его мылом и водой. Если электролит попал в глаза, незамедлительно обратитесь за медицинской помощью. *Электролит, вытекающий из АКБ, может вызвать раздражение или ожоги.*

• Запрещается использовать повреждённую аккумуляторную батарею или устройство. Запрещается вносить изменения в АКБ или устройство. *Повреждённые или изменённые АКБ могут привести к получению травмы или пожара.*

• Не допускайте перегрева аккумуляторной батареи или устройства. Не размещайте аккумуляторную батарею или устройство вблизи источников тепла или в месте воздействия солнечных лучей. *Перегрев свыше 130 °C может привести к получению травмы.*

• Соблюдайте инструкции по технике безопасности и зарядке АКБ. Заряжайте аккумуляторную батарею в диапазоне рабочих температур. *Некорректная зарядка АКБ или зарядка АКБ вне диапазона рабочих температур могут привести к получению травмы и пожару.*

2.6 СЕРВИСНОЕ ОБСЛУЖИВАНИЕ

• С целью обслуживания электроинструмента, обратитесь к квалифицированному специалисту по ремонту, и используйте только идентичные запасные части. *Это обеспечит безопасность электроинструмента.*

• Запрещается самостоятельное обслуживание повреждённых аккумуляторных батарей. *Обслуживание аккумуляторных батарей должно осуществляться производителем или авторизованным сервисным центром.*

3 ОСОБЫЕ ПРЕДУПРЕЖДЕНИЯ ПО ТЕХНИКЕ БЕЗОПАСНОСТИ ДЛЯ АККУМУЛЯТОРНОЙ ДРЕЛИ-ШУРУПОВЁРТА

- При проведении работ по ударному сверлению используйте средства защиты органов слуха. *Длительное воздействие шума может привести к травме органов слуха.*
- При выполнении работ, во время которых аксессуар с режущей кромкой может контактировать с проводом, удерживайте электроинструмент только за специально предназначенные для этого изолированные поверхности. *Контакт с проводом под напряжением может привести к повреждению электрическим током и возникновению травмы.*
- Запрещается проводить работы на скорости выше указанного максимального значения эксплуатации оснастки. *Работа на повышенных скоростях в отсутствие обрабатываемой поверхности может привести к поломке оснастки и возникновению травмы.*
- Всегда начинайте работу на низкой скорости. *Удостоверьтесь, что кончик сверла касается обрабатываемой поверхности. Работа на повышенных скоростях в отсутствие обрабатываемой поверхности может привести к поломке сверла и возникновению травмы.*
- Прилагайте воздействие на обрабатываемую поверхность строго в направлении сверла. *Не прилагайте чрезмерных усилий. В противном случае сверло может повредиться, что может привести к возникновению травмы.*
- Ознакомьтесь с правилами безопасной эксплуатации, рисунками и данными для этого устройства. *В случае несоблюдения данных правил оператор может пострадать от воздействия электрического тока, получить ожоги и иные травмы.*
- Всегда используйте защитные очки с двойным стеклом и отметкой соответствия ANSI Z87.1. *Несоблюдение данных правил может привести к возникновению травмы.*
- Всегда используйте средства защиты органов дыхания: анти-пылевую маску, респиратор. *Несоблюдение данных правил может привести к возникновению травмы.*

• Всегда используйте средства защиты органов слуха. Используйте защитные наушники при длительной эксплуатации устройства. *Несоблюдение данных правил может привести к возникновению травмы.*


4 СИМВОЛЫ, ИСПОЛЬЗУЕМЫЕ НА ОБОРУДОВАНИИ

На устройстве могут использоваться некоторые из символов, приведенных в таблице ниже. Пожалуйста, изучите их и запомните их значение. Правильное понимание этих символов позволит повысить эффективность и безопасность работы.

Символ	Объяснение
	Частота вращения без нагрузки.
min^{-1}	Число оборотов (ходов) в минуту.
Ah	Ёмкость АКБ Ампер*час.
Li-ion	Литий-ионный аккумулятор
V	Напряжение.
	Постоянный ток.
	Внимательно прочтите и усвойте все инструкции по эксплуатации перед работой с устройством. Соблюдайте указанные меры безопасности.
	Предупреждение об опасности.
	Используйте защиту органов зрения.
	Используйте защиту органов слуха.
	Низкая частота вращения
	Высокая частота вращения
	Запрещается дотрагиваться до движущихся частей устройства до их полной остановки.

5 УРОВНИ РИСКА

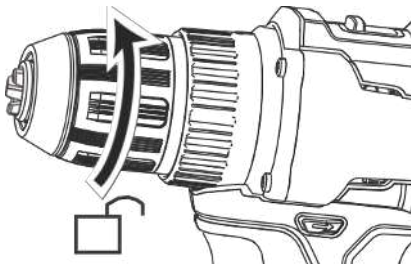
Уровни риска, характерные для этого изделия, можно проиллюстрировать с помощью указанных ниже символов и соответствующих пояснений значений этих символов.

СИМВОЛ	ЗНАЧЕНИЕ	ОБЪЯСНЕНИЕ
	ОПАСНОСТЬ	Указывает на чрезвычайно опасную ситуацию, которая, если её не предотвратить, может стать причиной смертельного случая или жизненно опасной травмы.
	ПРЕДУПРЕЖДЕНИЕ	Указывает на возможно опасную ситуацию, которая, если её не предотвратить, может стать причиной смертельного случая или жизненно опасной травмы.
	ВНИМАНИЕ	Указывает на возможно опасную ситуацию, если её не предотвратить, может стать причиной умеренно опасной травмы или травмы средней тяжести.
	ВНИМАНИЕ	(Без символа предупреждения об опасности) Указывает на ситуацию, которая может стать причиной возникновения повреждения оборудования или материалов.

6 СБОРКА

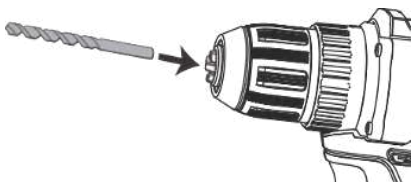
7.1 УСТАНОВКА ОСНАСТКИ

1. Переместите кнопку реверса в центральное положение, чтобы заблокировать выключатель.
2. Поверните внешнюю втулку сверлильного патрона против часовой стрелки, чтобы открыть зажимные кулачки.



Примечание: Направьте шурупверт сверлильным патроном вверх, чтобы оснастка не выпала во время установки.

3. Установите оснастку в сверлильный патрон.



4. Убедитесь, что оснастка надёжно установлена, затем затяните внешнюю втулку по часовой стрелке.

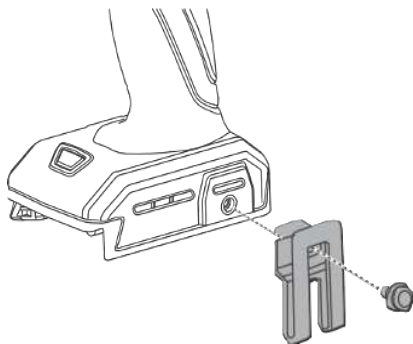
Примечание: Не используйте гаечные ключи для затяжки и ослабления сверлильного патрона.

5. Раздавшийся щелчок обозначит, что внешняя втулка зафиксирована.
 - Чтобы заменить или извлечь оснастку, откройте патрон, вращая внешнюю втулку против часовой стрелки.

6.2 УСТАНОВКА ПОЯСНОЙ КЛИПСЫ

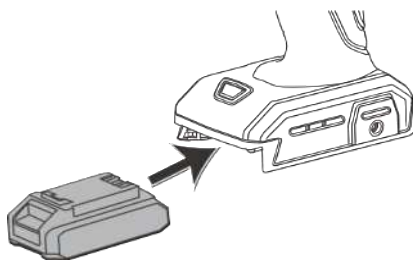
Примечание: Поясная клипса может быть установлена с правой и с левой стороны устройства.

1. Совместите поясную клипсу с монтажным отверстием на корпусе инструмента.



2. Установите винт и затяните его с помощью отвёртки.

6.3 УСТАНОВКА АККУМУЛЯТОРА

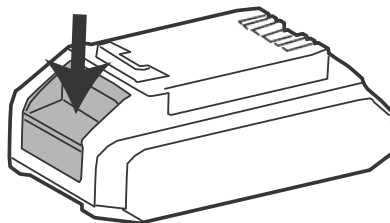


⚠ ПРЕДУПРЕЖДЕНИЕ

- Если аккумуляторный блок или зарядное устройство повреждены, замените аккумуляторный блок или зарядное устройство.
- Отключите устройство и дождитесь его полной остановки, прежде чем устанавливать или снимать аккумуляторный блок.
- Прочтите и усвойте инструкции в руководстве к аккумулятору и зарядному устройству.

1. Совместите клеммы аккумуляторного блока с пазами в слоте для батарей.
2. Вставьте аккумуляторный блок в слот для батарей так, чтобы он зафиксировался.
3. Если Вы услышали щелчок, аккумуляторный блок установлен и зафиксирован.

6.4 ИЗВЛЕЧЕНИЕ АККУМУЛЯТОРА



1. Нажмите и удерживайте кнопку разблокирования аккумулятора.
2. Извлеките аккумуляторный блок из прибора.

7 ЭКСПЛУАТАЦИЯ

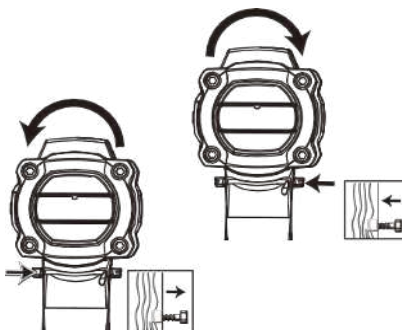
ПРЕДУПРЕЖДЕНИЕ

Всегда используйте средства для защиты органов зрения.

ПРЕДУПРЕЖДЕНИЕ

Не используйте какие-либо принадлежности, не рекомендованные производителем данного изделия.

7.1 НАСТРОЙКА НАПРАВЛЕНИЯ ВРАЩЕНИЯ



1. Если переключатель реверса нажат с левой стороны от кнопки включения, направление вращения - по часовой стрелке.

2. Если переключатель реверса нажат с правой стороны от кнопки включения, направление вращения - против часовой стрелки.

3. Если переключатель реверса находится в центральном положении – включение инструмента заблокировано.



ПРЕДУПРЕЖДЕНИЕ

Отпустите кнопку выключателя и дайте инструменту полностью остановиться перед началом регулировки направления вращения.



ПРЕДУПРЕЖДЕНИЕ

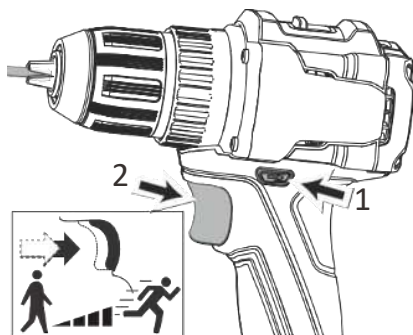
Переключение направления вращения переключателем выполняется только при неработающем двигателе!



ПРИМЕЧАНИЕ

Выключатель будет заблокирован до тех пор, пока переключатель реверса не будет полностью перемещён влево или вправо.

7.2 ВКЛЮЧЕНИЕ УСТРОЙСТВА



ПРИМЕЧАНИЕ

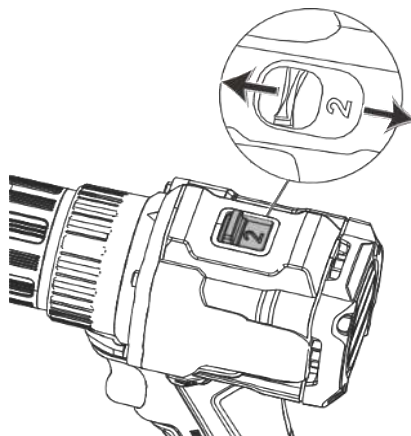
Устройство не включится до тех пор, пока переключатель реверса не будет полностью перемещён влево или вправо. Запрещается длительная эксплуатация устройства на низкой скорости.

1. Выберите направление вращения переключателем реверса (1).
2. Нажмите на выключатель (2).

Регулировка числа оборотов

Устройство оснащено выключателем (2) с возможностью регулировки числа оборотов. Меняя силу надавливания на выключатель, можно изменять частоту вращения.

7.3 ВЫБОР СТУПЕНИ РЕДУКТОРА



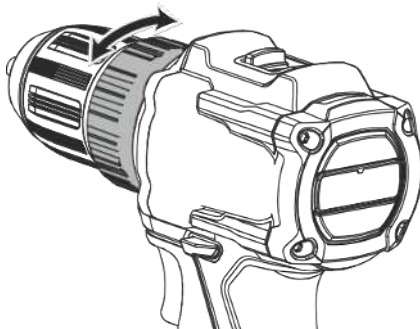
Устройство имеет 2-х ступенчатый планетарный редуктор: 1 ступень – низкое число оборотов и 2 ступень – высокое число оборотов.

1. Работа на 1 ступени: число оборотов низкое, крутящий момент высокий.
2. Работа на 2 ступени: число оборотов высокое, крутящий момент небольшой.

Примечание:

Для заворачивания/отворачивания крупного крепежа или сверления большого отверстия используйте 1 ступень. Для быстрого сверления небольших отверстий используйте 2 ступень.

7.4 НАСТРОЙКА МОМЕНТНОЙ МУФТЫ



Выбор ступени моментной муфты зависит от вида работ, типа свёрл, крепежа и материала, с которыми будет использоваться крутящий момент с ограничением на ступенях 1-18. Будьте внимательны: свёрла и крепёж могут сломаться в режиме «Сверление».

1. Поверните втулку муфты по часовой стрелке для уменьшения крутящего момента.
2. Поверните втулку муфты против часовой стрелки для увеличения крутящего момента.

7.5 LED-ПОДСВЕТКА

При нажатии на выключатель автоматически включается LED-подсветка рабочей зоны. Она обеспечивает дополнительное освещение во время работы в условиях недостаточной освещенности.

8 ТЕХНИЧЕСКОЕ ОБСЛУЖИВАНИЕ

ВНИМАНИЕ

Не допускайте попадания тормозной жидкости, бензина, материалов на нефтяной основе на пластмассовые детали. Химические вещества могут повредить пластик и сделать его непригодным для использования.

ВНИМАНИЕ

Не используйте сильнейдействующие растворители или моющие средства для очистки пластикового корпуса или компонентов.

ПРЕДУПРЕЖДЕНИЕ

Перед проведением технического обслуживания отключите устройство от источника питания (извлеките вилку из сети/извлеките аккумуляторный блок).

8.1 ОЧИСТКА УСТРОЙСТВА



ВНИМАНИЕ

Устройство должно быть сухим. Влажность может привести к поражению электрическим током.

- Очистите вентиляционные отверстия от мусора и посторонних предметов.
- Запрещается использование растворителей при очистке вентиляционных отверстий.
- Очистите корпус и пластиковые компоненты устройства с помощью мягкой, слегка увлажнённой ткани.

9 ТЕХНИЧЕСКИЕ ДАННЫЕ

Напряжение	21.6V (24V Max)
Число оборотов без нагрузки	0-450 / 0-1850 об/мин
Макс. крутящий момент (мягкий / жёсткий)	27 / 45 Нм
Диапазон зажима сверлильного патрона	2-13 мм
Резьба шпинделя	1/2-20UNF
Число ступеней моментной муфты	18+1
Макс. Ø сверления в металле	13 мм
Макс. Ø сверления в мягкой древесине	26 мм (спиральное сверло) 38 мм (коронка)
Макс. Ø метизов по дереву	8 мм
Масса без АКБ	0,98 кг
Уровень звукового давления L _{pA} / K _{pA}	80 дБ(А)/5 дБ (А)
Уровень звуковой мощности L _{wA} / K _{wA}	88 дБ(А)/5 дБ (А)
Общее значение вибрации, ah / K	3,21 м/с ² / 1,5 м/с ²

Мы оставляем за собой право на внесение изменений в конструкцию устройства в целях технического усовершенствования

Рекомендованный диапазон рабочих температур

Хранение устройства	0°C ~ +45°C
Эксплуатация устройства	0°C ~ +45°C
Заряд аккумуляторной батареи	+4°C ~ +40°C
Работа зарядного устройства	+4°C ~ +40°C
Хранение аккумуляторной батареи	0°C ~ +45°C
Работа аккумуляторной батареи	-14°C ~ +45°C

*Ограниченная работоспособность при температуре ниже 0°C.

10 ГАРАНТИЙНЫЕ ОБЯЗАТЕЛЬСТВА

Срок гарантийного обслуживания на инструменты TM GREENWORKS составляет: - 3 года (36 месяцев) для изделий и зарядных устройств, используемых владельцами для личных (некоммерческих) нужд; - 2 года для аккумуляторных батарей, используемых владельцами для личных (некоммерческих) нужд;

- 1 год (12 месяцев) для всей профессиональной техники серии 82В, включая изделия, аккумуляторные батареи (АКБ) и зарядные устройства (ЗУ), используемые в коммерческих целях и объемах;

Гарантийный срок исчисляется с даты продажи товара через розничную торговую сеть официальных дистрибуторов. Эта дата указана в кассовом чеке или гарантийном талоне, подтверждающем факт приобретения инструмента, зарядного устройства или АКБ. В случае устранения недостатков в течение гарантийного срока гарантийный срок продлевается на период, в течение которого он не использовался потребителем. Гарантийные обязательства не подлежат передаче третьим лицам. ОГРАНИЧЕНИЯ. Гарантийное обслуживание покрывает дефекты, связанные с качеством материалов и заводской сборки инструментов ТМ GREENWORKS. Гарантийное обслуживание распространяется на инструменты, завезенные на территорию РФ начиная с 2015 года, через ООО «ГРИНВОРКСТУЛС», имеющие Гарантийный Талон или товарный чек, позволяющий произвести идентификацию изделия по модели, серийному номеру, коду, дате производства и дате продажи.

Гарантия Производителя не распространяется на следующие случаи:

1. Неисправности инструмента, возникшие в результате естественного износа изделия, его узлов, механизмов, а также принадлежностей, таких как: электрические кабели, ножи и режущие полотна, приводные ремни, фильтры, угольные щетки, зажимные устройства и держатели;
2. Механические повреждения, вызванные нарушением правил эксплуатации или хранения, оговорённых в Инструкции по эксплуатации;
3. Повреждения, возникшие вследствие ненадлежащего использования инструмента (использование не по назначению);
4. Повреждения, появившиеся в результате перегрева, перегрузки, механических воздействий, проникновения в корпус инструмента атмосферных осадков, жидкостей, насекомых или веществ, не являющихся отходами, сопровождающими его применение по назначению (стружка, опилки);
5. Повреждения, возникшие в результате перегрузки инструмента, повлекшей одновременный выход из строя 2-х и более компонентов (ротор и статор, электродвигатель и другие узлы или детали). К безусловным признакам перегрузки изделия относятся, помимо прочих, появление: цветов побелалости,

деформации или оплавления деталей и узлов изделия, потемнения или обугливания изоляции, повреждения проводов электродвигателя под воздействием высокой температуры;

6. Повреждения, возникшие из-за несоблюдения сроков технического обслуживания, указанных в Инструкции по эксплуатации;

7. Повреждения, возникшие из-за несоответствия параметров питающей электросети требованиям к электросети, указанным на инструменте;

8. Повреждения, вызванные очисткой инструментов с использованием химически агрессивных жидкостей;

9. Инструменты, прошедшие обслуживание или ремонт вне авторизованного сервисного центра (АЦЦ) GREENWORKS TOOLS;

10. Повреждения, появившиеся в результате самостоятельной модификации или вскрытия инструмента вне АЦЦ;

11. Ремонт, произведенный с использованием запчастей, сменных деталей или дополнительных компонентов, которые не поставляются ООО «ГРИНВОРКСТУЛС» или не одобрены к использованию этой компанией, а также на повреждения, появившиеся в результате использования неоригинальных запчастей;

12. ГАРАНТИЙНОЕ ОБСЛУЖИВАНИЕ. Для устранения неисправности, возникшей в течение гарантийного срока, Вы можете обратиться в авторизованный сервисный центр (АЦЦ) GREENWORKS, указанному в Гарантийном Талоне, а также на сайте <https://greenworks-service.ru/service-centers/> Основанием для предоставления услуги по гарантийному обслуживанию в рамках данных гарантийных обязательств является правильно оформленный гарантийный талон, содержащий информацию об артикуле, серийном номере, дате продажи инструмента, заверенный подписью и печатью Продавца. Если будет установлено, что поломка инструмента связана с нарушением гарантийных условий производителя, то Вам будет предложено произвести платное обслуживание в одном из АЦЦ GREENWORKS.

Настоящие гарантийные обязательства подлежат периодическим обновлениям, чтобы соответствовать новой продукции компании.



Изготовитель (см. табличку на устройстве):

«Гринворкс (Цзянсу) Ко., Лтд.»

Адрес: 213000, КНР, провинция Цзянсу, округ Чанчжоу, район, Чжунлоу, шоссе Тсинганг, 65. Сделано в Китае.

или

Изготовитель: «ГРИН ВОРКС (Вьетнам) компани., ЛТД»

Адрес: P-1.1-P-1.2, No P-1, Транг Дуге Индастриал Зон, Динх Ву – Кат Хай экономик зон, Ан Дуонг Дистрикт, Хай Фонг сити, Вьетнам. Сделано во Вьетнаме.

Официальное представительство и импортёр в Российской Федерации и странах СНГ: Общество с ограниченной ответственностью «ГРИНВОРКСТУЛС ЕВРАЗИЯ» (краткое название – ООО «ГРИНВОРКСТУЛС») Адрес: 119049, Российская Федерация, город Москва, Якиманский переулок, д.6. Телефон: +7-495- 221-8903

Импортеры в Республику Беларусь:

Общество с ограниченной ответственностью “СКАНЛИНК”

Адрес: г. Минск, пер. Монтажников 4-й, 5-16. Телефон: 234-99-99, Факс 238-04-04, e-mail: opt@scanlink.by

ООО «Мастер Гарден»,

Адрес: 220018, Республика Беларусь, г. Минск, ул. Шаранговича, д.7А,

т. +375(17)257-00-22, т.моб.+375(29)676-16-45, сайт: www.mastergarden.by e-mail:

mg@mastergarden.by, zhuravskiy@mastergarden.by

Запрещается утилизировать электроинструмент вместе с бытовыми отходами!

Электроинструмент, отслуживший свой срок и не подлежащий восстановлению, должен утилизироваться согласно нормам, действующим в стране эксплуатации.

В других обстоятельствах:

- не выбрасывайте электроинструмент вместе с бытовым мусором;
- для утилизации электроинструментов рекомендуется обращаться в специализированные пункты вторичной переработки сырья.

Серийный номер и дата производства указаны на этикетке устройства. Дата производства указана в формате: ММ/ГГГГ, где ММ – месяц, ГГГГ – год.

Rev B



P0806587-00