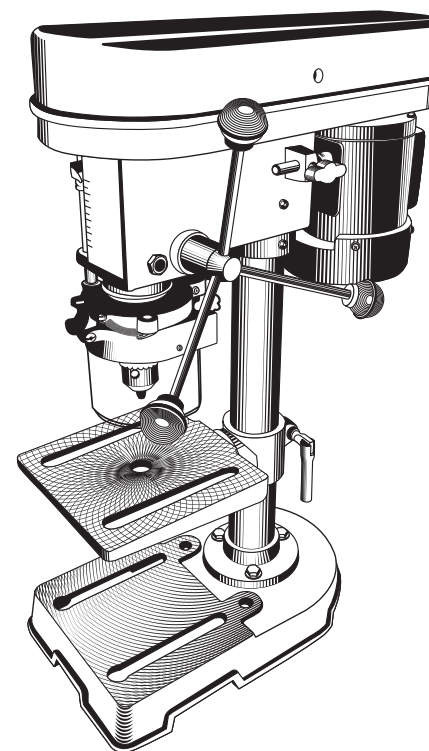




Информация о модели
на официальном сайте ЗУБР:



ЗСС-350



АО «ЗУБР ОВК» РОССИЯ, 141002, Московская область, г. Мытищи 2, а/я 36

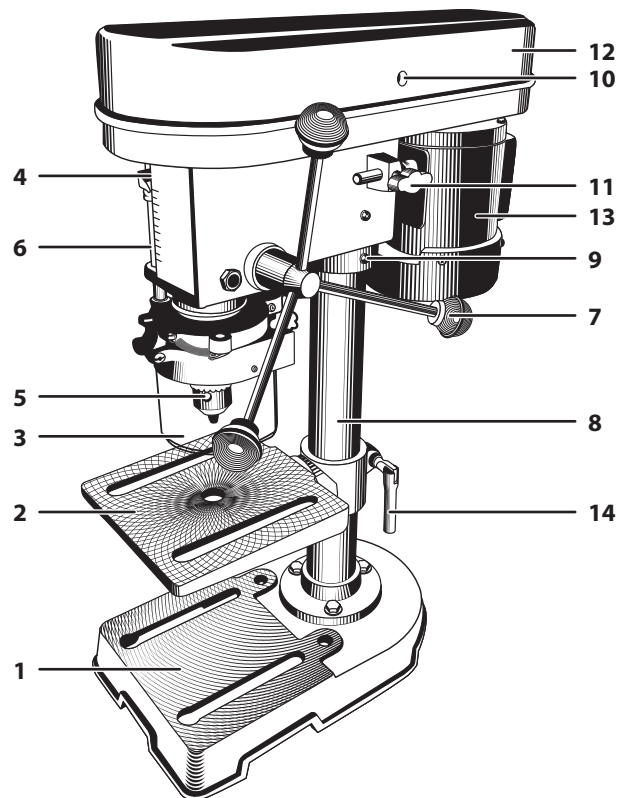
Производитель оставляет за собой право вносить изменения в характеристики изделия без предварительного уведомления. Приведенные иллюстрации не являются обязательными. Ответственность за опечатки исключается.

«ЗУБР ОВК» ЖШҚ РЕСЕЙ, Мәскеу облысы, Мытищи қаласы 2, п/ж 36

Өндіруші алдынала ескертусіз құралдың мінездемесіне өзгертулерді қабылдауға құқылы. Көрсетілген суретте міндетті болып табылмайды. Жазбадағы жіберілген қателіктер жауапкершілікке тартылмайды

Станок сверлильный

ЗСС-350



Уважаемый покупатель!

При покупке изделия:

- ▶ требуйте проверки его исправности путем пробного включения, а также комплектности согласно комплекту поставки;
- ▶ убедитесь, что гарантийный талон оформлен должным образом и содержит дату продажи, штамп магазина и подпись продавца.

Перед первым включением изделия внимательно изучите настоящее руководство по эксплуатации и строго выполняйте содержащиеся в нем требования. Только так Вы сможете научиться правильно обращаться с изделием и избежите ошибок и опасных ситуаций. Храните данное руководство в течение всего срока службы Вашего изделия.

Помните! Изделие является источником повышенной травматической опасности.

⚠ ВНИМАНИЕ

Отдельные части изделия во время работы сильно нагреваются и прикосновение к ним может вызвать ожог.

Применение изделия в промышленных и промышленных объемах, в условиях высокой интенсивности работ и сверхтяжелых нагрузок, снижает срок службы изделия.

Назначение и область применения

Станок сверлильный предназначен для выполнения отверстий в заготовках из различных материалов (при установке соответствующих типов сверл).

Внимательно изучите настоящее руководство по эксплуатации, в том числе раздел «Инструкции по безопасности» и Приложение «Основные инструкции по безопасности». Только так Вы сможете научиться правильно обращаться с инструментом и избежите ошибок и опасных ситуаций.

Изделие предназначено для бытового использования в районах с умеренным климатом и характерной температурой от -10 до +40 °С, относительной влажностью воздуха не более 80%, отсутствием прямого воздействия атмосферных осадков и чрезмерной запыленности воздуха.

Изделие соответствует требованиям Технических регламентов Таможенного союза:

- ▶ ТР ТС 004 / 2011 «О безопасности низковольтного оборудования» ст. 4, абзацы 1-5, 9;
- ▶ ТР ТС 020/2011 «Электромагнитная совместимость технических средств» ст. 4, абзацы 2, 3.

Настоящее руководство содержит самые полные сведения и требования, необходимые и достаточные для надежной, эффективной и безопасной эксплуатации машины.

В связи с постоянной деятельностью по совершенствованию изделия, изготовитель оставляет за собой право вносить в его конструкцию незначительные изменения, не отраженные в настоящем паспорте и не влияющие на эффективную и безопасную работу инструмента.

Технические характеристики

Артикул	ЗСС-350
Номинальное напряжение, В/Гц	~220±10%/50
Номинальная мощность, Вт	350
Диапазон частот вращения, мин ⁻¹	580–2650
Количество ступеней частот вращения	5
Максимальный диаметр сверления, мм	13
Точность, мм	0.05
Посадка патрона (МТ)	2
Максимальная глубина сверления, мм	50
Диаметр стойки, мм	46
Максимальное расстояние от оси патрона до поверхности стойки, мм	104
Максимальная высота от поверхности стола до торца шпинделя (без патрона), мм	200
Максимальная высота от опорной поверхности станка до торца шпинделя (без патрона), мм	290
Размер рабочего стола, мм	160x160
Размер основания, мм	314x200
Уровень звукового давления (к=3), дБ	62
Уровень звуковой мощности (к=3), дБ	75
Среднеквадратичное виброускорение (к=1,5), м/с ²	2.5
Класс безопасности по ГОСТ 12.2.007.0-75	I
Масса изделия, кг	16
Масса в упаковке, кг	17.2
Срок службы, лет	5

Комплект поставки

Основание	1 шт.
Головка (редуктор)	1 шт.
Стойка	1 шт.
Стол рабочий с кронштейном	1 шт.
Патрон с ключом	1 шт.
Шпиндель	1 шт.
Рукоятка механизма опускания	3 шт.
Кожух защитный	1 шт.
Ключ имбусовый	2 шт.
Крепежные элементы	1 компл.
Тиски	1 шт.
Инструкции по безопасности	1 экз.
Руководство по эксплуатации	1 экз.

 **ВНИМАНИЕ**

Убедитесь в отсутствии видимых механических повреждений изделия и принадлежностей, которые могли возникнуть при транспортировке.

Инструкции по применению

Устройство

- 1 Основание
- 2 Стол рабочий
- 3 Кожух защитный
- 4 Указатель глубины сверления
- 5 Патрон
- 6 Выключатель (сзади)
- 7 Рукоятка опускания патрона
- 8 Стойка
- 9 Винт крепления головки
- 10 Винт крышки ременной передачи
- 11 Винт натяжителя ремня
- 12 Редуктор (ременная передача)
- 13 Двигатель
- 14 Рукоятка регулировки высоты стола

Сборка

 **ВНИМАНИЕ**

Все работы по сборке, регулировке и замене производить только при отключенном от сети кабеле.

Соберите изделие:

- ▶ установите основание **1** на ровную горизонтальную поверхность;

Примечание! Во избежание травм и поврежденный заготовки и изделия **НАСТОЯТЕЛЬНО** рекомендуем Вам закрепить основание на опорной поверхности.

- ▶ установите на основание стойку **8** и закрепите прилагаемыми болтами;
- ▶ для облегчения сборки снимите кронштейн с рабочего стола **2**, отвернув болт крепления;
- ▶ наденьте на стойку кронштейн рабочего стола **2** и закрепите его на нужной высоте в необходимом положении затяжкой рукоятки **14**;
- ▶ установите на кронштейн стол, закрепив его с помощью снятого болта;
- ▶ смонтируйте на стойку головку изделия (редуктор **12** с патроном и двигателем) и закрепите ее прилагаемыми винтами (с внутренним шестигранником);

- ▶ верните в головку регулятора прилагаемые рукоятки **7**.

Установите патрон **5**, для чего установите патрон на вал ведомого шкива и зафиксируйте его, опустив до упора патроном в стол **2** с небольшим усилием.

Установите защитный кожух **16**.

Подготовка к работе

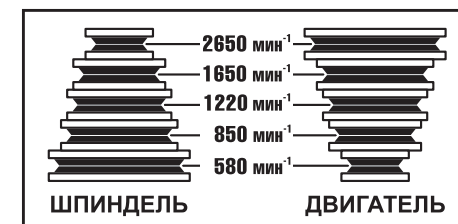
Исходя из вида обрабатываемого материала и характера работы, установите в патрон **5** необходимый инструмент, для чего:

- ▶ вращением корпуса патрона против часовой стрелки установите диаметр посадочного отверстия патрона в соответствии с диаметром выбранного инструмента;
- ▶ установите инструмент в патрон и вращением по часовой стрелке от руки **КРЕПКО** зажмите инструмент. Убедитесь в отсутствии перекосов инструмента (пробным включением). При необходимости, переустановите инструмент;
- ▶ установите прилагаемый ключ в одно из гнезд патрона и крепко затяните инструмент.

В соответствии с характером работы установите требуемую частоту вращения шпинделя:

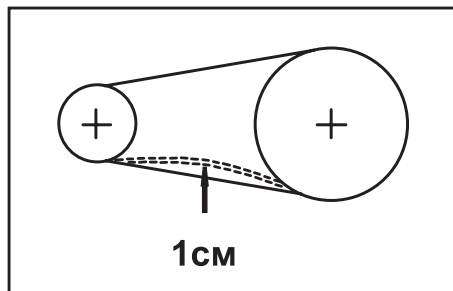
- ▶ выкрутите винт **10** крепления крышки редуктора **12**. Откройте крышку;
- ▶ отверните винт **11** и подвиньте двигатель в сторону шпинделя для ослабления натяжения ремня;
- ▶ установите ремень на ступени шкивов в соответствии с необходимой скоростью вращения шпинделя;

Примечание! Для сверления мягких и хрупких материалов (например, дерева, керамической плитки) следует устанавливать повышенную скорость вращения шпинделя, для твердых (металл, твердое дерево и т.д.) – пониженную.



- ▶ натяните приводной ремень, для чего оттяните двигатель **13** в сторону от изделия и зафиксируйте натяжение ремня винтом **11**;
- ▶ проверьте натяжение ремня: при надавливании на ремень в центре между шкивами, прогиб должен составлять не более 1 см;
- ▶ закройте крышку и закрутите винт **10**.

Примечание! Для Вашей безопасности крышка редуктора оснащена микровыключателем – при открывании крышки цепь питания двигателя размыкается и изделие останавливается.



⚠ ВНИМАНИЕ

Во избежание повреждения изделия и травм оператора работа с открытой крышкой редуктора ЗАПРЕЩАЕТСЯ.

В зависимости от длины установленного сверла и высоты заготовки, отрегулируйте высоту стола: отверните рукоятку **14**, отрегулируйте стол и зафиксируйте его положение затяжкой рукоятки **14**.

Для фиксации заготовки при работе используйте прилагаемые тиски. Установите их в соответствии с формой и размерами заготовки, а также расположением отверстия(ий) на ней. Закрепите тиски с помощью прилагаемых болтов через продольные пазы на рабочем столе или основании.

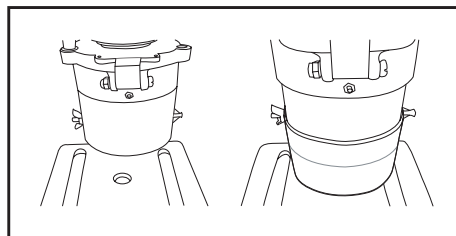
⚠ ВНИМАНИЕ

Во избежание возможных травм оператора и порчи заготовки ВСЕГДА фиксируйте обрабатываемую заготовку.

Отрегулируйте положение защитного кожуха **3** в соответствии с длиной рабочего инструмента, удобством обзора и характером работы.

Для регулировки открутите боковые винты кожуха, отрегулируйте его длину и зафиксируйте необходимое положение, затянув винты.

При необходимости сверления заготовки под углом, отпустите болт крепления стола на кронштейне и отрегулируйте по шкале кронштейна



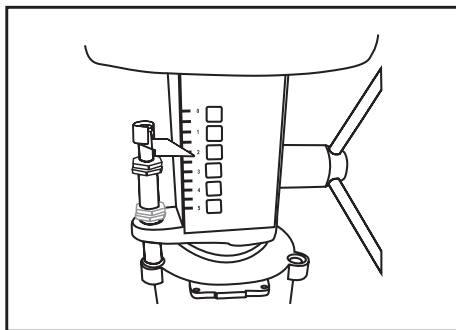
положение рабочего стола **2** в соответствии с необходимым углом сверления. Затяните болт.

При необходимости, установите ограничение глубины сверления:

- опустите патрон за рукоятку **7** до касания рабочим инструментом заготовки. Отрегулируйте положение нижней гайки на штоке указателя так, чтобы она касалась упора корпуса;
- поднимите патрон. Заметьте положение нижней гайки по шкале указателя и отрегулируйте ее положение (вращением в направлении подъема по штоку указателя) в соответствии с требуемой глубиной сверления. Зафиксируйте текущее положение верхней контргайкой.

Пример:

Заданная глубина сверления составляет 20 мм.



После выполнения действия а), при поднятом патроне нижняя гайка остановилась на отметке 32 мм по шкале. Для установки требуемой глубины сверления отрегулируйте гайку на высоту 12 мм.

Подготовьтесь к работе:

- ▶ приготовьте и наденьте средства защиты (очки, перчатки, наушники);
- ▶ приготовьте обрабатываемую заготовку и надежно закрепите ее в тисках;
- ▶ убедитесь, что патрон надежно закреплен на валу и не заблокирован;
- ▶ уберите ключи и другие предметы от вращающихся частей изделия.

Порядок работы

Подключите изделие к электрической сети.

⚠ ВНИМАНИЕ

По электробезопасности изделие соответствует I классу защиты от поражения электрическим током, т.е. должно быть заземлено (для этого в вилке предусмотрены заземляющие контакты). Запрещается переделывать вилку, если она не подходит к Вашей розетке. Вместо этого квалифицированный электрик должен установить соответствующую розетку.

Включение изделия осуществляется нажатием на кнопку «I» выключателя **6**.

Примечание! Выключатель изделия - электромагнитного типа. При пропадании напряжения сети и последующем его появлении изделие не включится самостоятельно. Для включения изделия в этом случае повторно нажмите кнопку «I».

Для начала сверления опустите рукояткой **7** патрон к заготовке и **ПЛАВНО** погружайте рабочий инструмент в заготовку.

Примечание! При сверлении глубоких отверстий в дереве и пластике рекомендуем периодически извлекать сверло из отверстия для отвода продуктов пиления и улучшения условий охлаждения рабочего инструмента.

⚠ ВНИМАНИЕ

Во время работы рабочий инструмент нагревается. Не прикасайтесь к нему сразу же по окончании пиления и до полного его остывания.

По окончании работы выключите изделие, нажав кнопку «0». Отключите изделие от сети.

Тщательно удалите все отходы с рабочего стола и инструмента.

⚠ ВНИМАНИЕ

Во избежание травм и повреждений не удаляйте отходы с острого рабочего инструмента руками. Используйте щетку.

Рекомендации по эксплуатации

Убедитесь, что напряжение Вашей сети соответствует номинальному напряжению изделия.

Включайте изделие в сеть только тогда, когда Вы готовы к работе.

Перед первым использованием изделия включите его без нагрузки и дайте поработать 10-20 секунд. Если в это время Вы услышите посторонний шум, почувствуете повышенную вибрацию или запах гари, выключите изделие, отсоедините кабель питания от сети и установите причину этого явления. Не включайте изделие, прежде чем будет найдена и устранена причина неисправности.

Обеспечьте хорошее освещение, вентиляцию (в процессе пиления образуется пыль в больших количествах) и порядок на рабочем месте – недостаточное освещение и посторонние предметы могут привести к повреждениям и травмам.

Во избежание несчастных случаев, каждый раз перед включением изделия убедитесь, что:

- ▶ рабочий инструмент отцентрирован и надежно закреплен в патроне;
- ▶ Вы убрали все ключи и посторонние предметы от вращающихся частей изделия и из зоны работы.

По электробезопасности изделие соответствует I классу защиты от поражения электрическим током, т.е. должно быть заземлено (для этого в вилке предусмотрены заземляющие контакты). Запрещается переделывать вилку, если она не подходит к Вашей розетке. Вместо этого квалифицированный электрик должен установить соответствующую розетку.

При сверлении глубоких отверстий периодически вынимайте инструмент из отверстия, чтобы удалить образующуюся пыль и исключить перегрев рабочего инструмента и выход его из строя.

Не прилагайте излишних усилий при работе с изделием. Это не ускорит процесс сверления, но снизит качество работы и сократит срок службы изделия.

Следите за состоянием рабочего инструмента. При неудовлетворительном результате сверления (износ рабочего инструмента; инструмент, несоответствующий материалу или работе) за-

мените рабочий инструмент (см. Сборка).

Для исключения перегрева делайте перерывы в работе, достаточные для охлаждения изделия.

При заклинивании рабочего инструмента немедленно выключите изделие клавишей «0» выключателя. Проверьте надежность крепления инструмента в патроне, а также состояние и натяжение ремней и, при необходимости, произведите их замену (см. Сборка).

Во время работы сменный инструмент нагревается. Не прикасайтесь к нему сразу же по окончании сверления и до полного его остывания.

Следите за состоянием приводных ремней. Не допускайте их чрезмерного растяжения, замасливания, проскальзывания, расслоения и проч. При обнаружении указанных повреждений замените их.

Выключайте изделие из сети сразу же по окончании работы.

Выключайте изделие только клавишей «0» выключателя. Не выключайте, просто отсоединяя кабель от сети (вынимая вилку из розетки).

Периодически очищайте от грязи и пыли корпус изделия и кабель, вентиляционные отверстия.

ВНИМАНИЕ

Все работы по техническому обслуживанию должны проводиться при отключенном от сети кабеле.

Изделие не требует другого специального обслуживания.

Все ремонтные работы должны проводиться только специалистами сервисных центров.

Следите за исправным состоянием изделия. В случае появления подозрительных запахов, дыма, огня, искр следует выключить изделие, отключить его от сети и обратиться в специализированный сервисный центр.

Если Вам что-то показалось ненормальным в работе изделия, немедленно прекратите его эксплуатацию.

В силу технической сложности изделия, критерии предельных состояний не могут быть определены пользователем самостоятельно. В случае явной или предполагаемой неисправности обратитесь к разделу «Возможные неисправности и методы их устранения». Если неисправности в перечне не оказались или Вы не смогли

устранить ее, обратитесь в специализированный сервисный центр. Заключение о предельном состоянии изделия или его частей сервисный центр выдает в форме соответствующего Акта.

Инструкции по безопасности

Не допускайте присутствия в зоне работы посторонних лиц и детей.

Все работы по сборке, регулировке и замене расходных материалов производите только при отключенном от сети изделии.

Во избежание несчастных случаев, каждый раз перед включением изделия в сеть убедитесь, что:

- ▶ Вы убрали все ключи и иные посторонние предметы от вращающихся частей изделия;
- ▶ рабочий инструмент правильно установлен (без перекосов и люфтов) и надежно закреплен.

По электробезопасности изделие соответствует I классу защиты от поражения электрическим током, т.е. должно быть заземлено (для этого в вилке предусмотрены заземляющие контакты). Запрещается переделывать вилку, если она не подходит к Вашей розетке. Вместо этого квалифицированный электрик должен установить соответствующую розетку.

Во избежание травм и повреждений, не откидывайте защитный кожух во время работы с изделием – это может привести к травмам и повреждениям.

Во время работы сменный инструмент нагревается. Не прикасайтесь к нему сразу же по окончании сверления и до полного его остывания.

Во избежание травм и повреждений не удаляйте отходы сверления руками. Используйте щетку.

Регулярно проверяйте состояние сетевого кабеля. Не допускайте повреждения изоляции, загрязнения агрессивными и проводящими веществами, чрезмерных тянущих и изгибающих нагрузок.

Поврежденный кабель подлежит немедленной замене в сервисном центре.

Условия транспортирования, хранения и утилизации

Хранить в чистом виде, в сухом проветриваемом помещении, вдали от источников тепла. Не допускать попадания влаги, воздействия прямых солнечных лучей.

Транспортировать в упаковке производителя.

Отслужившее срок службы изделие, дополнительные принадлежности и упаковку следует экологически чисто утилизировать.

Гарантийные обязательства

Мы постоянно заботимся об улучшении качества обслуживания наших потребителей, поэтому, если у Вас возникли нарекания на качество и сроки проведения гарантийного ремонта, пожалуйста, сообщите об этом в службу поддержки **ЗУБР** по электронной почте на адрес: zubr@zubr.ru.

Данная гарантия не ограничивает право покупателя на претензии, вытекающие из договора купли-продажи, а также не ограничивает законные права потребителей.

Мы предоставляем гарантию на инструменты **ЗУБР** на следующих условиях:

- 1) Гарантия предоставляется в соответствии с нижеперечисленными условиями путем бесплатного устранения неисправностей инструмента в течение установленного гарантийного срока, которые доказано обусловлены дефектами материала или изготовления.
- 2) Гарантийный срок начинается со дня покупки инструмента первым владельцем.
- 3) Срок и условия гарантии зависят от серии и артикула инструмента, просим Вас внимательно ознакомиться с условиями гарантии на момент покупки.

Базовая гарантия

Гарантийный срок составляет 36 месяцев со дня продажи.

На серию **МАСТЕР (основной цвет корпуса серый)** устанавливается базовая гарантия сроком 3 года, при условии только бытового применения. В случае профессионального использования инструмента серии **МАСТЕР** базовая гарантия устанавливается 1 год с даты продажи.

На серию **ПРОФЕССИОНАЛ (основной цвет корпуса синий)** устанавливается базовая гарантия сроком 3 года. Для серии **ПРОФЕССИОНАЛ** разрешается эксплуатация в профессиональных целях, за исключением сверхвысоких нагрузок или тяжелых внешних условий эксплуатации, превышающих нормы, указанные в «Инструкции по эксплуатации».

Расширенная гарантия

На серию **МАСТЕР** устанавливается расширенная гарантия сроком на 5 лет. Расширенная гарантия предоставляется только при условии бытового применения и регистрации на сайте zubr.ru.

На серию **ПРОФЕССИОНАЛ** устанавливается расширенная гарантия 5 лет при условии регистрации на сайте zubr.ru. Для серии **ПРОФЕССИОНАЛ** разрешается эксплуатация в профессиональных целях, за исключением сверхвысоких нагрузок или тяжелых внешних условий эксплуатации, превышающих нормы указанные в «Инструкции по эксплуатации».

Расширенная гарантия предоставляется только при условии, если владелец регистрирует инструмент на сайте производителя по адресу zubr.ru в разделе «Сервис» в течение 4 недель с момента покупки. Регистрация расширенной гарантии возможна только после подтверждения покупателем согласия на обработку персональных данных, запрашиваемых в процессе регистрации. Сроки гарантии на конкретную модель инструмента можно проверить на сайте производителя по адресу zubr.ru.

4) Гарантия не распространяется на:

- а) Детали, подверженные рабочему и другим видам естественного износа, а также на неисправности инструмента, вызванные этими видами износа. А также на инструмент, имеющий полную выработку ресурса, сильное внешнее или внутреннее загрязнение.
- б) Неисправности инструмента, вызванные несоблюдением Инструкции по эксплуатации или произошедшие вследствие использования инструмента не по назначению, во время использования в условиях окружающей среды, выходящих за пределы указанных в Инструкции по эксплуатации, ненадлежащих производственных условиях, вследствие пе-

регрузок или недостаточного, ненадлежащего технического обслуживания или ухода. К безусловным признакам перегрузки изделия относятся, помимо прочих: появление цветов побежалости, одновременный выход из строя ротора и статора, деформация или оплавление деталей и узлов изделия, потемнение или обугливание проводов электродвигателя под действием высокой температуры.

в) При использовании изделия в условиях высокой интенсивности работ и сверхтяжелых нагрузок.

г) На профилактическое и техническое обслуживание инструмента, например: смазку, промывку.

д) Неисправности инструмента вследствие использования принадлежностей, сопутствующих и запасных частей, которые не являются оригинальными принадлежностями/частями **ЗУБР**.

е) На механические повреждения (трещины, сколы и т.д.) и повреждения, вызванные воздействием агрессивных сред, высокой влажности и высоких температур, попаданием инородных предметов в вентиляционные отверстия инструмента, а также повреждения, наступившие вследствие неправильного хранения и коррозии металлических частей.

ж) Принадлежности, быстроизнашивающиеся части и расходные материалы, вышедшие из строя вследствие нормального износа, такие как: приводные ремни, аккумуляторные блоки, стволы, направляющие ролики, защитные кожухи, цанги, патроны, подошвы, пильные цепи, пильные шины, звездочки, шины, угольные щетки, ножи, пилки, абразивы, сверла, буры, леска для триммера и т.п.

з) Инструмент, в конструкцию которого были внесены изменения или дополнения.

и) Незначительное отклонение от заявленных свойств инструмента, не влияющее на его

ценность и возможность использования по назначению.

к) На инструмент, вскрывавшийся или ремонтировавшийся в течение гарантийного срока вне авторизованных сервисных центров. Полный актуальный список авторизованных сервисных центров смотрите на сайте **zubr.ru**.

5) Устранение неисправностей, признанных нами как гарантийный случай, осуществляется на выбор компании **ЗУБР** посредством ремонта или замены неисправного инструмента на новый (возможно и на модель следующего поколения). Замененные инструменты и детали переходят в собственность компании.

6) Гарантийные претензии принимаются в течение гарантийного срока. Для этого предъявите или отправьте неисправный инструмент в указанный в документации (актуальный список сервисных центров смотрите на сайте **zubr.ru**) сервисный центр, приложив заполненный гарантийный талон, подтверждающий дату покупки товара и его наименование. Инструмент, переданный дилеру или в сервисный центр в частично или полностью разобранном виде, под действие гарантии не подпадает. Все риски по передаче и пересылке инструмента дилеру или в сервисный центр несет владелец инструмента.

7) Другие претензии, кроме упомянутого права на бесплатное устранение недостатков инструмента, под действие нашей гарантии не подпадают.

8) После гарантийного ремонта на условиях расширенной гарантии, срок расширенной гарантии инструмента не продлевается и не возобновляется.

9) Для всех электроинструментов обязательно регулярное техническое обслуживание. Периодичность ТО равна сроку службы комплекта угольных щеток.

10) Срок службы изделия составляет 5 лет.

ВОЗМОЖНЫЕ НЕИСПРАВНОСТИ И МЕТОДЫ ИХ УСТРАНЕНИЯ

Неисправность	Возможная причина	Действия по устранению
Изделие не включается	Нет напряжения в сети	Проверьте напряжение в сети
	Сработала или неисправна блокировка открытой крышки редуктора	Закройте крышку или обратитесь в сервисный центр
	Неисправен выключатель / двигатель или иной компонент	Обратитесь в сервисный центр для ремонта или замены
Изделие включается, но рабочий инструмент не вращается или не развивает полных оборотов	Заклинивание механизма	Обратитесь в сервисный центр для ремонта
	Низкое напряжение сети	Проверьте напряжение в сети
	Недостаточно зажато сверло	Крепко зажмите сверло в патроне
	Растяжение, проскальзывание или обрыв приводного ремня	Натяните ремень, устраните проскальзывание или замените его
	Сгорела обмотка или обрыв в обмотке двигателя	Обратитесь в сервисный центр для ремонта
Изделие или инструмент остановились при работе	Неисправен выключатель / двигатель или иной компонент	Обратитесь в сервисный центр для ремонта или замены
	Заклинивание шпинделя	Обратитесь в сервисный центр для ремонта
	Пропало напряжение сети	Проверьте напряжение в сети
	Сработала или неисправна блокировка открытой крышки редуктора	Закройте крышку или обратитесь в сервисный центр
	Заклинивание или проворачивание инструмента	Освободите или зажмите инструмент
Результат сверления неудовлетворительный	Растяжение, проскальзывание или обрыв приводного ремня	Натяните ремень, устраните проскальзывание или замените его
	Неисправен выключатель / двигатель или иной компонент	Обратитесь в сервисный центр для ремонта или замены
	Недостаточно зажато сверло, проворачивается	Крепко зажмите сверло в патроне
	Растяжение, проскальзывание или обрыв приводного ремня	Натяните ремень, устраните проскальзывание или замените его
Изделие перегревается	Сверло не соответствует обрабатываемому материалу	Замените сверло на соответствующее
	Частота вращения не соответствует обрабатываемому материалу	Установите соответствующую скорость
	Интенсивный режим работы, работа с максимальной нагрузкой	Измените режим работы, снизьте нагрузку
Изделие перегревается	Высокая температура окружающего воздуха, слабая вентиляция, засорены вентиляционные отверстия	Примите меры к снижению температуры, улучшению вентиляции, очистке вентиляционных отверстий
	Недостаток смазки, заклинивание в механизме	Обратитесь в сервисный центр для ремонта
	Сгорела обмотка или обрыв в обмотке двигателя	Обратитесь в сервисный центр для ремонта

Құрметті сатып алушы!

Құралды сатып алғанда:

- ▶ сынамалық қосу арқылы оның іске жарамдылығын талап етіңіз, сонымен қатар 2 бөлімде көрсетілгендей жиынтықтың толық екендігіне көз жеткізіңіз;
- ▶ кепілдік талоны дұрыс рәсімделгендігіне және сату уақыты, дүкен мөрі және сатушы қолының барына көз жеткізіңіз.

Алғаш рет құралды қосар алдында осы пайдалану жөніндегі нұсқауды мұқият оқыңыз және аталған талаптарды бұлжытпай орындаңыз.

Сіздің аспабыңыз қызмет көрсеткенге дейін осы паспортты сақтаңыз.

Есте сақтаңыз! Құралы жарақаттану қауіптілігі орасан зор көз болып табылады.

⚠ НАЗАР АУДАРЫҢЫЗ

Зарядканы жаңбыр астына қалдырмаңыз және оны ылғал орындарда қолданбаңыз.

Құралды техникалық сипаттамасы сәйкес кел-мейтін аккумулятор блогтарымен бірге, басқа өндірушілер аккумулятор блогтарын, аккумулятор бекіткіші орналасқан ұясына, сәйкес келген күнде де қолданбаңыз.

Тағайындалуы және қолдану аймағы

Зарядтау құралы (бұдан әрі – ЗУ) «ЗУБР» ЗДА-хх-2 сериясының (барлық мүмкін жиынтықтарға) бұрандалы бекіткіштерінің аккумулятор батареяларын зарядтауға арналған.

Бұл пайдалану жөніндегі нұсқауды мұқият оқыңыз, соның ішінде «Қауіпсіздік жөніндегі нұсқау» бөліміне және «Қауіпсіздік жөніндегі жалпы нұсқау» Қосымшасына назар аударыңыз. Осылайша Сіз құралды дұрыс пайдаланасыз және қауіп-қатердің алдын аласыз.

Құрал тұрмыстық жағдайда аз уақыт ішінде орташа қарқындылық үдерісінің шамасы 0°C -ден +40°C температура мен ауаның 80% ылғалдылығына қатысты қоңыржай климат төнірегінде, тікелей атмосфера шөгінділерінің болмауынан және шамадан тыс ауаның шаңдануынан сақтап, пайдалануға арналады.

Құрал талаптарға сәйкес келеді Кеден одағының техникалық регламенті бойынша:

- ▶ КО ТР 004/2011 «Төменгі вольтті жабдықтың қауіпсіздігі туралы» 4 бабы, 1-5, 9 абзацтары;
- ▶ КО ТС 020/2011 «Техникалық құралдардың электр магниттік сәйкестігі» 4 бабы, 2, 3 абзацтары

Бұл нұсқау ең қажетті ақпараттар мен талаптарды, құралды тиімді және қауіпсіз пайдалану туралы мағлұматтарды қамтиды.

Құралдың құрылмасын жетілдіруіне тиісті жұмыстарға орай, өндіруші, яғни бұл нұсқауда құралға шамалы өзгерістердің көрсетілмеуі мен құралдың тиімді және қауіпсіз жұмыс істеуіне байланысты өзгерістерді енгізуге құқылы.

Техникалық сипаттамасы

Артикул	ЗСС-350
Атаулы кернеу, В/Гц	~220±10%/50
Атаулы қуат, Вт	350
Айналу жиілігінің диапазоны, мин ⁻¹	580–2650
Айналу жиілігінің сатылар саны	5
Тесудің максималды диаметрі, мм	13
Дәлдігі, мм	0.05
Патрон орны (МТ)	2
Тесудің максималды тереңдігі, мм	50
Тесудің максималды тереңдігі, мм	46
Патрон осінен баған жазықтығынан максималды қашықтық, мм	104
Үстел жазықтығынан шпиндель келтегіне дейінгі (патронсыз) максималды биіктік, мм	200
Станоктың тіреуіш жазықтығынан шпиндель келтегіне дейінгі (патронсыз) максималды биіктік, мм	290
Жұмыс үстел өлшемі, мм	160x160
Негіз өлшемі, мм	314x200
Дыбыс қуатының деңгейі (к=3), дБ	62
Дыбыс қысымының деңгейі (к=3), дБ	75
Орташа квадратты діріл тездеткіші (к=1,5), м/с ²	2.5
Қауіпсіздік классы бойынша МСТ 12.2.007.0-75	I
Салмағы, кг	16/17.2
Қызмет көрсету мерзімі, жыл	5

Комплект поставки

Негіз	1 дана
Бас иек (редуктор)	1 дана
Тіреуіш	1 дана
Кронштейні бар жұмыс үстел	1 дана
Кілті бар патрон	1 дана
Шпиндель	1 дана
Босату механизмінің тұтқасы	3 дана
Сақтау былғары	1 дана
Имбус кілті	2 дана
Бекіту элементтері	1 жиынтық
Қысқыштар	1 дана
Қауіпсіздік бойынша нұсқаулық	1 нұсқа
Пайдалану жөніндегі нұсқаулық	1 нұсқа

⚠ НАЗАР АУДАРЫҢЫЗ

Тасымалдау кезінде құралдың және бұйымдар жиынтығының зақымданбағандығына көз жеткізіңіз.

Пайдалану жөніндегі нұсқаулық

Жабдық

- 1 Негіз
- 2 Жұмыс үстел
- 3 Сақтау былғары
- 4 Тесу тереңдігінің көрсеткіші
- 5 Патрон
- 6 Ажыратқыш
- 7 Патрон босату тұтқасы
- 8 Тіреуіш
- 9 Бас иекті бекіту бұрандасы
- 10 Белбеу жетек қақпағының бұрандасы
- 11 Белбеуді тарту бұрандасы
- 12 Редуктор (белбеу жетегі)
- 13 Қозғалтқыш
- 14 Үстелдің биіктігін реттейтін тұтқа

Жабдық

▲ НАЗАР АУДАРЫҢЫЗ

Барлық жинау, реттеу және ауыстыру жұмыстары құралды желіден өшірген күйде жүзеге асады.

Құралды жинаңыз:

- ▶ 1 негізді тегіс горизонталь жазықтыққа орналастырыңыз;

Ескерту! Жарақаттану және даяр затты зақымдамау үшін Сіз негізді тіреуіш жазықтыққа орнатуыңызды **ҚАДАЛА** кеңес етеміз.

- ▶ 8 тіреуішке негізді орналастырыңыз және оны берілген бұрандалармен қатайтыңыз;
- ▶ жинауды жеңілдету үшін жұмыс үстелінен кронштейнді бекіту 2 бұрандасын босату арқылы шешіңіз;
- ▶ тіреуішке 2 жұмыс үстелінің тіреуішіне кронштейнге орнатыңыз және 14 тұтқаны қысу арқылы оны қажетті биіктікте орналастырыңыз;

- ▶ үстелді шешілген бұранда көмегімен бекіту арқылы кронштейнге орнатыңыз;
- ▶ құралдың бас иегіне жалғастырыңыз (12 редуктор патронмен және қозғалтқышпен) және оны берілген бұрандалармен (ішкі алты қырлы бұрауыш арқылы) бекітіңіз;
- ▶ регулятор бас иегіне 7 берілген тұтқалармен бекітіңіз.

5 патронды орнатыңыз, бұл үшін патроны бар шпиндельді бас шкивтің сыртқы саңылауына орнатыңыз және 2 үстелге пат-ронды соңына дейін жеткізу арқылы оны тұрақтандырыңыз.

16 сақтау былғарысын орнатыңыз.

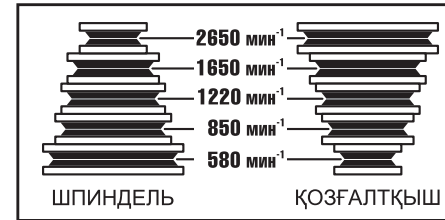
Жұмысқа дайындық

Өңделетін даяр затқа және жұмыс түріне байланысты, қажетті құралды 5 патронға орнатыңыз, бұл үшін:

- ▶ патрон корпусының сағат тіліне қарсы айналымын патронның орнату саңылауының диаметріне сәйкес қажетті құралға орнатыңыз;
- ▶ патронға құралды орнатыңыз және сағат тіліне қарай құралды **МЫҚТЫ** қолмен бекітіңіз. Құрал ауытқымағандығына (тексеру іске қосу арқылы) көз жеткізіңіз. Қажет болса, құралды қайта құрыңыз;
- ▶ патронның кез келген ұяшығына берілген кілтті орнатыңыз және оны мықты бекітіңіз.

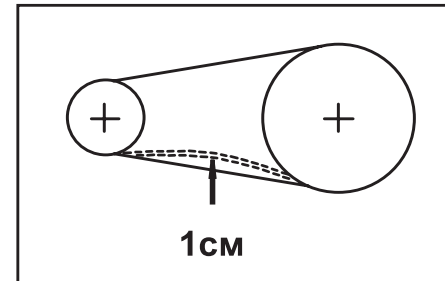
Жұмыс түріне байланысты қажетті шпиндель айналымын орнатыңыз:

- ▶ 10 бұранданы 12 редуктордың бекітілетін қақпағынан бұрап алыңыз. Қақпақты ашыңыз;
- ▶ 11 бұранданы бұрап алыңыз және белбеу тартылуын босату үшін шпиндельге қарай қозғалтқышты жылжытыңыз;
- ▶ шкивтар баспалдағына шпиндель айналу жылдамдығына сәйкес белбеу орнатыңыз;



Ескерту! Жұмсақ және нәзік материалдарды тескенде (мысалы, ағашты, керамика плиталарын) шпиндельдің айналу жылдамдығын арттыру керек, қаттыларына (металл, қатты ағаш ж.т.б.) – жылдамдығын кеміту керек.

- ▶ жетек белбеуді тартыңыз, құралдан 13 қозғалтқышты алшақ қойыңыз 11 бұранда арқылы белбеу тартылуын редуктордың екі жағынан тұрақтандырыңыз;
- ▶ белбеу тартылуын тексеріңіз: орталықтағы шкивтер арасындағы белбеуді басқанда майысуы 1 см аспауы қажет;



- ▶ қақпақты жабыңыз және 10 бұранданы бұраңыз.

Ескерту! Сіздің қауіпсіздігіңіз үшін редуктор қақпағында шағын ажыратқыш орнатылған – қақпақты ашқан жағдайда қозғалтқыштың тоқ көз тізбегі сыналанады және құрал тоқтайды.

▲ НАЗАР АУДАРЫҢЫЗ

Жұмыс барысында құралды зақымдану және оператордың жарақаттануының алдын алу үшін редуктордың ашық қақпағымен жұмыс істеу ТЫЙЫМ САЛЫНАДЫ.

Үстел биіктігін тескіш темір ұзындығына және даяр заттың биіктігіне байланысты реттеу үшін: 14 тұтқаны бұраңыз, үстелді реттеңіз және оның күйін 14 қысу тұтқасы арқылы тұрақтандырыңыз.

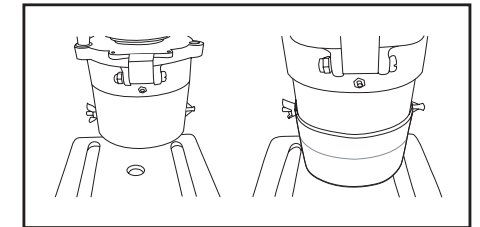
Жұмыс барысында даяр затты тұрақтандыру үшін берілген қысқыштарды қолданыңыз. Оны даяр заттың формасына және өлшеміне және

саңылау (саңылаулар) арқылы орнатыңыз. Қысқыштарды жұмыс үстелінде немесе негізде бар көлденең паз арқылы берілген бұрандалармен бекітіңіз.

▲ НАЗАР АУДАРЫҢЫЗ

Оператордың жарақаттануы мен даяр заттың зақымдануын алдын алу үшін ӨРҚАШАН даяр затты тұрақтандырыңыз.

3 сақтау былғарысының орналасуын жұмыс құралының ұзындығына, бақылауды жеңілдетуге және жұмыс түріне байланысты реттеңіз.

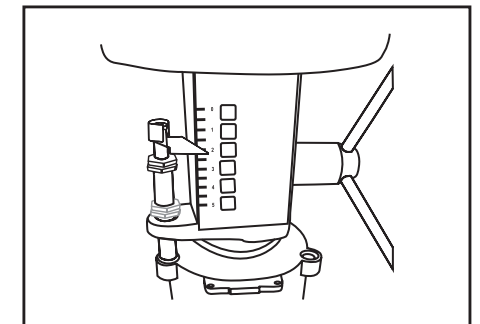


Былғары бүйіріндегі бұрандаларды реттеу үшін бұрап алыңыз, оның ұзындығын реттеңіз және қажетті күйді бұрандалар көмегімен тұрақтандырыңыз.

Бұрышты тесу үшін үстел бекітілетін кронштейндегі бұранданы босатыңыз және 2 жұмыс үстел күйін кронштейн шкаласына сәйкес тесу бұрышын тандаңыз. Бұранданы бұраңыз.

Қажет болса, тесу тереңдігінің шектеуішін орнатыңыз:

а) 7 тұтқа арқылы жұмыс құралы даяр затқа тиетіндей етіп патронды босатыңыз. Көрсеткіш штоқындағы төменгі гайкалар корпус тіреуішіне тиетіндей етіп тіреңіз;



б) патронды көтеріңіз. Көрсеткіш шкаласы бойынша төменгі гайка күйін белгілеңіз және оның күйін (көрсеткіш штоқына қарай көтеру

бағытында айналдыру арқылы) қажетті тесу тереңдігіне байланысты реттеңіз. Бұл күйді жоғарғы контргайка арқылы тұрақтандырыңыз.

Мысал:

Тапсырылған тесу тереңдігі 20 мм құрайды. Әрекетті орындаған соң, а), көтерілген патрон күйінде шкала бойынша төменгі гайка 32 мм белгісінде қалды. Қажетті тесу тереңдігін орнату үшін гайканы 12 мм биіктікте реттеңіз.

Жұмысқа даяр болыңыз:

- ▶ сақтау құралдарын (көзілдірікті, қолғапты, құлаққапты) дайындаңыз және киіңіз;
- ▶ даяр затты дайындаңыз және оны қысқыш-тарға мықты бекітіңіз;
- ▶ патрон дуалда мықты бекітілгендігіне және оқшауланбағандығына көз жеткізіңіз;
- ▶ құралдың айналма бөлшектерінен кілттерді және басқа заттарды алшақ қойыңыз.

Жұмыс реті

Құралды желіге қосыңыз.

⚠ НАЗАР АУДАРЫҢЫЗ

Электр қауіпсіздігі тоқ көзінен жарақаттанудан I сақтау классына сәйкес келеді, яғни жерме (бұл үшін айырда жерме байланыстар қарастырылған) болуы керек. Розеткаға ажыратқыш келмесе, оны ауыстыруға тыйым салынады. Оның орнына электр маманы қажетті розетканы орнатқаны жөн.

Құрал қосылуы «I» батырмасының 6 ажыратқышын басу арқылы орындалады.

Ескерту! Құрал ажыратқышы – электр магниттік типте болып табылады. Желіде кернеу болған жағдайда және кейінірек құралға әсер еткенмен ол өздігімен іске қосылмайды. Бұндай жағдайда құралды «I» батырмасы басу арқылы жүзеге асады.

Тесу кезінде даяр затты тұтқа арқылы 7 патронды түсіріңіз және жұмыс құралымен **БАЙЫПТЫ** даяр затты өңдеңіз.

Ескерту! Терең саңылауларды тесу кезінде әрдайым араланған қалдықтарды саңылаудан тазартыңыз және жұмыс құралын суытыңыз.

⚠ НАЗАР АУДАРЫҢЫЗ

Жұмыс барысында жұмыс құрал қызады. Аралаған соң немесе оның толық суығанына дейін ұстамаңыз.

Жұмыс аяқталғанда құралдың «0» батырмасын басу арқылы өшіріңіз. Құралды желіден ажыратыңыз.

Жұмыс үстелінен және құралдан қалдықтарды мұқият жойыңыз.

⚠ НАЗАР АУДАРЫҢЫЗ

Жарақаттанбау және зақымданбау үшін жұмыс құралынан және үстелден қалдықтарды қолмен алмаңыз. Щетканы қолданыңыз.

Пайдалану жөніндегі кеңестер

Сіздің желіңіздегі кернеу құралдың атаулы кернеуіне сәйкес болуына көз жеткізіңіз.

Жұмысқа даяр болған жағдайда ғана құралды желіге қосыңыз.

Құралды алғаш қолданғанда еш жүктемесіз оны қосыңыз және 10 – 20 секунд аралығында іске қосылсын. Егер осы кезде Сіз бөтен шуды естісеңіз, шамадан тыс дірілді сезсеңіз немесе жану иісі пайда болса, онда құралды өшіріңіз, сымжеліні желіден ажыратыңыз және зақымдану себебін анықтаңыз. Зақымдану себебі анықталмайынша және жойылмайынша құралды іске қоспаңыз.

Жақсы жарық түссін, желденсің (аралау кезінде шамадан тыс шаң пайда болады) және жұмыс орнын тазалықта ұстаңыз –жарықтың жеткіліксіз болуы және бөтен заттардың орын алуы зақымдану мен жарақаттануға өкеледі.

Келеңсіз жағдайдың алдын алу үшін әрқашан құралды қосу алдында мынаған көз жеткізіңіз:

- ▶ жұмыс құралы орталықтандырылған және патронға мықты бекітілген;
- ▶ құралдың айналу бөлшектерінен Сіз барлық кілттерді және бөтен заттарды алшақ қойдыңыз.

Құрал электр қауіпсіздік бойынша I класстың электр тоқ көзінен зардап шегудің алдын алуы, яғни жерме орнатылуы тиіс (бұл үшін ажыратқышта жерме байланыстар қарастырылған). Егер Сіздің розеткаңызға ажыратқыш сәйкес келмесе, оны қайта жөндеуге тыйым салынады. Бұндай жағдайда білікті электрик қажетті розетканы орнатады.

Терең саңылауларды тескенде әрдайым құралды суырып отырыңыз, пайда болған шаң-тозанды тазартыңыз және бұл жұмыс құралдың қызуының және істен шығуының алдын алады.

Құралға күш түсірмеңіз. Бұл жұмыс үдерісін арттырмайды, бұл жұмыс сапасын төмендетеді және құрал мерзімін азайтады.

Жұмыс құралын қадағалаңыз. Тесу нәтижесі қанағаттанарлық емес болған жағдайда (жұмыс құралы тозған; құрал материалға немесе жұмыс түріне сәйкес емес) жұмыс құралын ауыстырыңыз (Жинауды қараңыз).

Құралды қыздан алдын алу үшін құралға қажетті үзілістер жасаңыз.

Жұмыс құралы сыналған кезде құралды «0» ажыратқыштың батырмасы арқылы өшіріңіз. Құралдың патронға мықты тартылуы күйін тексеріңіз сонымен қатар белбеу күйін және тартылуын және қажет болса, оны ауыстырыңыз (Жинауды қараңыз).

Жұмыс барысында жұмыс құрал қызады. Тескен соң немесе оның толық суығанына дейін ұстамаңыз.

Жетек белбеулерді қадағалаңыз. Олардың шамадан тыс тартылуының, майлануының, сырғанауының, қабаттасуының және басқаларының алдын алыңыз. Аталған ақаулар орын алса, онда оларды ауыстырыңыз.

Жұмыс аяқталған соң, құралды желіден өшіріңіз.

Құралды ажыратқыштың батырмасын басу арқылы «0» өшіріңіз. Сым желіні желіден ажырату арқылы (ажыратқышты розеткадан ажырату арқылы) өшірмеңіз.

Әрдайым құрал корпусын және сымжеліні, желденетін саңылауларды шаң-тозанаңан тазартыңыз.

⚠ НАЗАР АУДАРЫҢЫЗ

Барлық техникалық жұмыстар желіден сым-желі ажыратылған күйде жүзеге асуы тиіс.

Құрал арнайы қызмет көрсетуді қажет етпейді.

Барлық жөндеу шаралары арнайы қызмет көрсету орталықтарының мамандары арқылы орындалуы керек.

Құралдың жарамдылығын тексеріп отырыңыз.

Бөтен иіс, түтін, от, от жарқыны пайда болса, онда оны желіден ажыратыңыз және арнайы қызмет көрсету орталығына хабарласыңыз.

Егер құрал дұрыс істемесе, онда оны мүлдем пайдалануды тоқтатыңыз.

Құралдың техникалық күрделілігіне байланысты шекті жағдайының критерийін тұтынушы өз бетінше анықтай алмайды.

Бар немесе ықтимал ақау пайда болған жағдайда «Ықтимал ақаулар және оны жою амалдар» бөліміне назар аударыңыз. Егер тізімнің ішінде ақауды таба алмасаңыз немесе Сіз оны жоя алмасаңыз, онда қызмет көрсету орталығына хабарласыңыз. Құралдың немесе оның бөлшектерінің шекті күйі туралы қорытындыны сәйкес Акт нұсқасында қызмет көрсету орталығы береді.

Қауіпсіздік жөніндегі нұсқаулық

Жұмыс төңірегіне бөтен адамдардың және балалардың болуына тыйым салынады.

Барлық жинау, реттеу және шығын материалдарды ауыстыру жұмыстары құралды желіден өшірген күйде жүзеге асады.

Келеңсіз жағдайлардың алдын алу үшін әрқашан құралды желіге қосар алдында мынаған көз жеткізіңіз:

- ▶ сіз құралдың айналу бөлшектерінен барлық кілттерді және бөтен заттарды алшақ қойдыңыз;
- ▶ жұмыс құралы (еш қисаюсыз және люфтсіз) дұрыс орнатылған және мықты бекітілген.

Құрал электр қауіпсіздік бойынша I класстың электр тоқ көзінен зардап шегудің алдын алуы, яғни жерме орнатылуы тиіс (бұл үшін ажыратқышта жерме байланыстар қарастырылған). Егер Сіздің розеткаңызға ажыратқыш сәйкес келмесе, оны қайта жөндеуге тыйым салынады. Бұндай жағдайда білікті электрик қажетті розетканы орнатады.

Жарақаттану мен зақымданудың алдын алу үшін құралмен жұмыс істегенде сақтау бұлғарысын шешпеңіз – бұл жарақаттану мен зақымдануға әкеледі.

Ауыспалы құрал жұмыс барысында қызады – жұмыс аяқталған соң және ол толық тоқтағанға дейін оны ұстамаңыз.

Жарақаттанбау және зақымданбау үшін қалдықтарды қолмен алмаңыз. Щетканы қолданыңыз.

Әрдайым желілік сым желінің күйін тексеріңіз. Оқшауландың, агрессивті және тоқ көзі өтетін заттарды, шамадан тыс созылмалы және майысқан жүктемелерді болдыртпаңыз.

Зақымдалған сым желі қызмет көрсету орталығында бірден ауыстырылады.

Тасымалдау, сақтау және кәдеге жарату шарттары

Таза көріністе сақта- құрғақ ауасын тазарт- бөлмеде алыста от жылының бастауларының. Тый- ылғалдың, тұзу жайма-шуақ сәуленің әсерінің кездестір.

Тенде- транспортировать өндіруші.

Жарамдылық мерзімі аяқталған соң, құралды, қосымша жабдықтарды және орамды экологиялық талаптарға сәйкес кәдеге жарату керек.5

Кепілдеме міндеттемелері

Біз әрқашан біздің тұтынушыларға сапалы қызмет көрсетуді жақсартуға қолға алғандықтан, сондықтан да, егер Сіз сапаға және кепілдікті жөндеу жұмыстарының мерзімдеріне риза болмасаңыз, бұл туралы **ЗУБР** қолдау қызметіне мына электрондық мекен-жай бойынша хабарласа аласыз: zubr@zubr.ru.

Бұл кепілдік сатып алушының сатып алу-сату келісім-шарты бойынша шағымдану құқығына шек қоймайды, сонымен қатар тұтынушылардың заңды құқықтарына қайшы келмейді.

Біз **ЗУБР** аспаптарына кепілдікті келесідей шарттарға тиісті ұсынамыз:

1) Кепілдік төменде аталған шарттарға тиісті орнатылған кепілдік мерзім ішінде материалға тиісті немесе өндірушіден кеткен ақау екендігі дәлелденген соң, құралдың жөндеу жұмыстарын тегін орындау болып табылады.

2) Кепілдікті мерзім алғашқы сатып алушының аспаты сатып алу күнінен басталады.

3) Кепілдіктің мерзімі және шарты құралдың сериясы мен артикуліне байланысты болып табылады, сондықтан Сізді сатып алу сәтінен бастап кепілдік шарттарымен танысуыңызды өтінеміз.

Негізгі кепілдік

Кепілдікті мерзім сату күнінен бастап 36 айды құрайды.

МАСТЕР (корпустың негізгі түсі сұр) сериясына жататын құралды тек қана тұрмыстық жағдайында қолданғанда негізгі кепілдік мерзімі 3 жылды құрайды. **МАСТЕР** сериясының құралын кәсіби жағдайында қолданылғанда негізгі кепілдік сату күнінен бастап 1 жылды құрайды.

ПРОФЕССИОНАЛ (корпустың негізгі түсі көк) сериясын жататын құралды қолданғанда негізгі кепілдік мерзімі 3 жылды құрайды. **ПРОФЕССИОНАЛ** сериясына жататын құралды «Пайдалану жөніндегі нұсқаулықтарда» көрсетілген нормалардан тыс, жоғары қарқындылықты жүктемелерінен немесе шамадан тыс сыртқы пайдалану жағдайынан басқа, кәсіби мақсатта қолдануға рұқсат беріледі.

Кеңейтілген кепілдік

МАСТЕР сериясына жататын құралды қолданғанда кеңейтілген кепілдік мерзімі 5 жылды құрайды. Кеңейтілген кепілдік тек қана тұрмыстық жағдайында қолданғанда және zubr.ru сайтында тіркелгеннен кейін ұсынылады.

ПРОФЕССИОНАЛ сериясына жататын құралды қолданғанда ZUBR.RU сайтында тіркелгеннен кейін, кеңейтілген кепілдік мерзімі 5 жылды құрайды. **ПРОФЕССИОНАЛ** сериясына жататын құралды «Пайдалану жөніндегі нұсқаулықтарда» көрсетілген нормалардан тыс, жоғары қарқындылықты жүктемелерінен немесе шамадан тыс сыртқы пайдалану жағдайынан басқа, кәсіби мақсатта қолдануға рұқсат беріледі.

Кеңейтілген кепілдік тек қана келесідей шарт бойынша ұсынылады, егер сатып алушы құралды сатып алу сәтінен бастап 4 аптаның ішінде өндірушінің сайтында «Сервис» бөлімінде келесі мекен-жай бойынша: zubr.ru тіркелген жағдайда ғана қарастырылады. Кеңейтілген кепілдік-

ті тіркеу тіркеу барысында сатып алушы жеке мағлұматтарды өндеуге өз келісіміңізді бергеннен кейін ғана мүмкін болады. Құралдың белгілі бір моделіне тиісті кепілдік мерзімдері өндіруші сайтында келесі мекен-жай бойынша: zubr.ru тексеруге болады.

4) Кепілдік келесідей жағдайларды қарастырмайды:

a) Жұмыс барысында және өздігінен тозған бөлшектер, сонымен қатар осындай тозу түрлерінен пайда болған құралдың ақаулары болып табылады. Сонымен қатар толығымен ресурсты жойған, шамадан тыс сыртқы немесе ішкі ластану белгілері бар құрал жатады.

б) Пайдалану жөніндегі нұсқаулыққа қайшы келетін құрал ақауы немесе құралдың мақсатына тиісті емес қолдану, қоршаған ортаның қолайсыз жағдайында, өндірістік лайықты емес жағдайында пайдалану, жүктеме немесе жеткіліксіз техникалық қызмет немесе қадағалау болмағандықтан шарт бойынша қарастырылмайды. Құралға мыналардан басқасы, шамадан тыс жүктеменің түсуін көріністері ретінде болып табылады: түстің кетуі, бірден ротор және статордың бір уақытта істен шығуы, бөлшектердің және құрал үзіктерінің деформациясы немесе балқуы, жоғарғы температура салдарынан электр қозғалтқыштың қараюы немесе күйі

в) Құралды жоғарғы қарқындылықты жұмыста және шамадан тыс жүктемеде қолдану

г) Құралға профилактикалық және техникалық қызмет көрсету, мысалы: майлау, жуу

д) **ЗУБР** түпнұсқасы емес жабдықтарды/бөлшектерді болып табылмайтын жабдықтарды қолдану салдарынан құралдың істен шығуы

е) Механикалық ақау (жарықтар, нақыстар ж.т.б.) агрессивті ортадан, жоғарғы ылғалдылық және жоғарғы температура, электр құралдың ауа желдеткіш саңылайына бөгде заттардың түсу, сонымен қатар дұрыс емес сақтау және металл бөлшектердің коррозия салдарынан пайда болған ақаулар.

ж) Өздігінен тез тозатын бұйымдар мен қосымша бөлшектерге және шығындалған материалдарға болып табылатын соның ішінде: жетек белбеулері, аккумулятор блогтары, діңгектер, бағыттауыш роликтер,

сақтау қаптамалары, цангалар, патрондар, табандар, ара шынжырлары, ара шиналары, жұлдызшалар, шиналар, көмір щеткалары, пышақтар, ара кескіштері, абразивтер, тескіш темірлері, бұрғылары, триммерге арналған бау ж.т.б. жатады.

з) Құралдың құрылғысына өзгерістер немесе қосымшалар енгізілуі.

и) Құралдың құндылығына және мақсатына тиісті пайдалануға әсерін тигізбейтін кішігірім ауытпаушылық.

к) Авторландырылмаған қызмет көрсету орталықтарында кепілдікті мерзім ішінде құралды бөлшектенген немесе жөндеу болып табылады. Толық іс жүзіндегі авторландырылған қызмет көрсету орталықтарының тізімі zubr.ru сайтында көрсетілген.

5) Бізбен расталған кепілдікті жағдай төңірегінде ақауды жою **ЗУБР** компаниясының құзіретінде жөндеу немесе ақауы бар құралды жаңасына (келесі ұрпақтағы модельге) ауыстыру болып табылады. Ауыстырылған құралдар мен бөлшектер компания меншігіне кіреді.

6) Кепілдікті шағымдар кепілдікті мерзім ішінде қабылданады. Бұл үшін ақауы бар құралды құжатта көрсетілген (іс жүзіндегі қызмет көрсету орталықтарының тізімін zubr.ru сайтында) қызмет көрсету орталығына тауарды сатып алу уақыты және атауы көрсетілген, растайтын кепілдікті талонмен қоса әкеліңіз немесе жіберіңіз. Жартылай немесе толық бөлшектелінген құрал дилерге немесе қызмет көрсету орталығына жіберілсе, ол кепілдік бойынша қарастырылмайды. Дилерге немесе қызмет көрсету орталығына жіберілген құралға құралдың иесі жауапкершілік тартады.

7) Құралдың ақауларын тегін жөндеу жұмыстары атқарылатын аталған басқа шағымдар түсіруге рұқсат құқықтардан басқасына біздің кепілдік төңірегінде қарастырылмайды.

8) Кеңейтілген кепілдіктің шарттары бойынша жүргізілген кепілдікті жөндеу жұмыстары орындалған соң, құралдың кеңейтілген кепілдігі ұзартылмайды және жаңартылмайды.

9) Барлық техникалық электр құралдарға міндетті түрде техникалық қызмет көрсету қажет. Техникалық қызмет көрсету (ТҚК) жиілігі көмір щеткалар жиынтығының қызмет көрсету мерзіміне тең болып табылады.

10) Құралдың қызмет көрсету мерзімі 5 жыл.

ЫҚТИМАЛ АҚАУЛАР ЖӘНЕ ОНЫ ЖОЮ АМАЛДАРЫ

Ақау	Ықтимал себеп	Жою амалдары
Құрал іске қосылмайды	Желіде кернеу жоқ	Желідегі кернеуді тексеріңіз
	Редуктордың ашық қақпағының оқшауландырушысы іске қосылды немесе бұзылған	Қақпақты жабыңыз немесе қызмет көрсету орталығына хабарласыңыз
	Ажыратқыш немесе басқа компонент бұзылған	Жөндеу немесе ауыстыру жұмыстары бойынша қызмет көрсету орталығына хабарласыңыз
	Қозғалтқыш бұзылған	Жөндеу немесе ауыстыру жұмыстары бойынша қызмет көрсету орталығына хабарласыңыз
Құрал қосылады, бірақ толық айналымдарды шпиндель іске қоспайды немесе жүзеге асырмайды	Желіде төмен кернеу	Желідегі кернеуді тексеріңіз
	Тескіш темір жеткіліксіз бекітілген	Патронда тескіш темірді мықты бекітіңіз
	Созылған, сырғанаиды немесе жетек белбеу үзілген	Белбеуді тартыңыз, сырғанауды жойыңыз немесе оны ауыстырыңыз
	Орауыш немесе қозғалтқыш орауыш үзігі жанған	Жөндеу жұмыстары бойынша қызмет көрсету орталығына хабарласыңыз
	Ажыратқыш немесе басқа компонент бұзылған	Жөндеу немесе ауыстыру жұмыстары бойынша қызмет көрсету орталығына хабарласыңыз
Шпиндель сыналған	Жөндеу жұмыстары бойынша қызмет көрсету орталығына хабарласыңыз	
Жұмыс барысында құрал немесе жабдық тоқтады	Желідегі кернеу жойылды	Желідегі кернеуді тексеріңіз
	Редуктордың ашық қақпағының оқшауландырушысы іске қосылды немесе бұзылған	Қақпақты жабыңыз немесе қызмет көрсету орталығына хабарласыңыз
	Құрал сыналған немесе айналып кетеді	Құралды босатыңыз немесе бекітіңіз
	Созылған, сырғанаиды немесе жетек белбеу үзілген	Белбеуді тартыңыз, сырғанауды жойыңыз немесе оны ауыстырыңыз
	Ажыратқыш немесе басқа компонент бұзылған	Жөндеу немесе ауыстыру жұмыстары бойынша қызмет көрсету орталығына хабарласыңыз
Тесудің нәтижесі қанағаттанарлық емес	Тескіш темір жеткіліксіз бекітілген, айналып кетеді	Патронда тескіш темірді мықты бекітіңіз
	Тескіш темір өнделетін даяр затқа сәйкес келмейді	Тескіш темірді сәйкес келетіндігіне ауыстырыңыз
	Айналу жиілігі өнделетін бұйымға сәйкес келмейді	Сәйкес келетін жылдамдықты орнатыңыз
Изделие перегревается	Қарқынды жұмыс режимі, максималды жүктемемен жұмыс	Жұмыс режимін өзгертіңіз, жүктемені азайтыңыз
	Қоршаған ортаның жоғарғы температурасы, нашар желдету, желдету саңылаулары ластанған	Температураны төмендету шарасын қолға алыңыз, желдетуді жақсартыңыз, желдету саңылауларын тазартыңыз
	Майлау жеткіліксіз, механизмде сыналған бар	Жөндеу жұмыстары бойынша қызмет көрсету орталығына хабарласыңыз
	Орауыш немесе қозғалтқыш орауыш үзігі жанған	Жөндеу жұмыстары бойынша қызмет көрсету орталығына хабарласыңыз