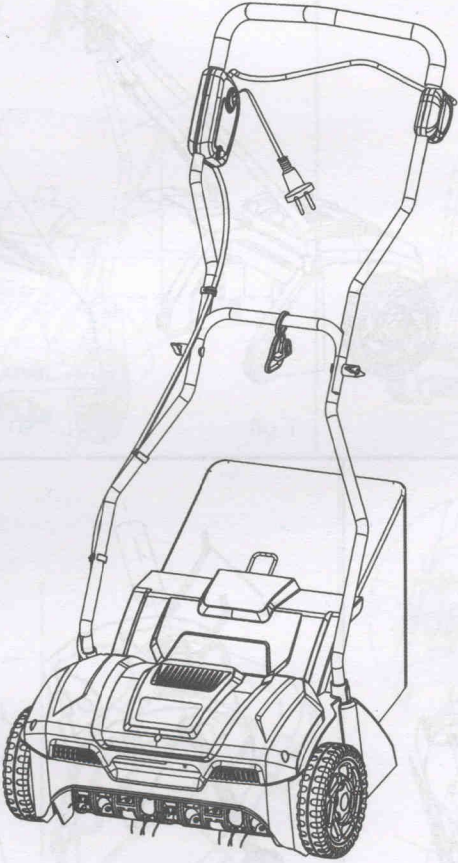




2505007



EAC

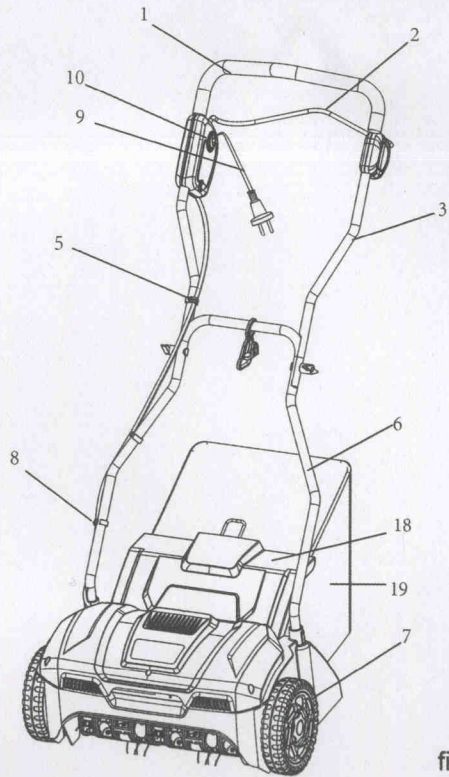


fig.1

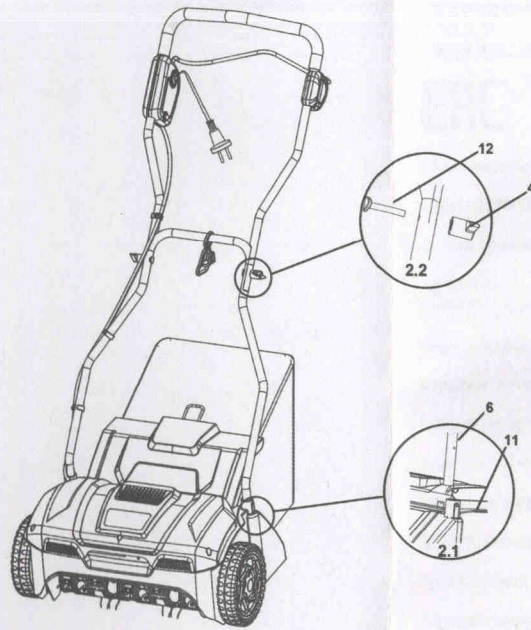


fig.2

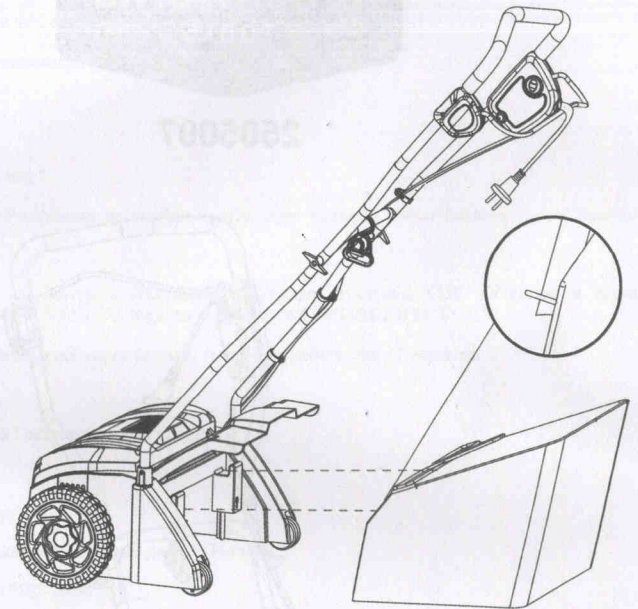


fig.3

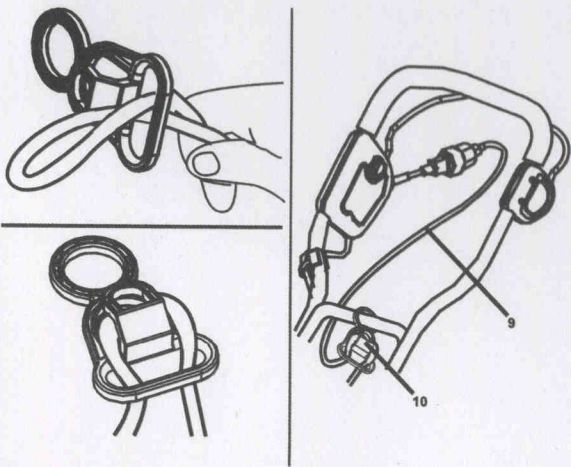


fig.4

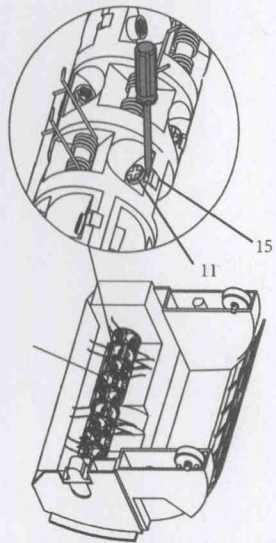


fig.5

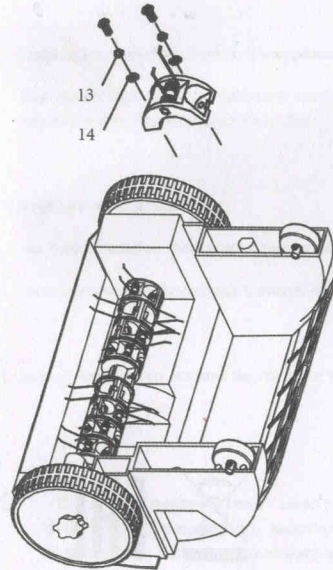
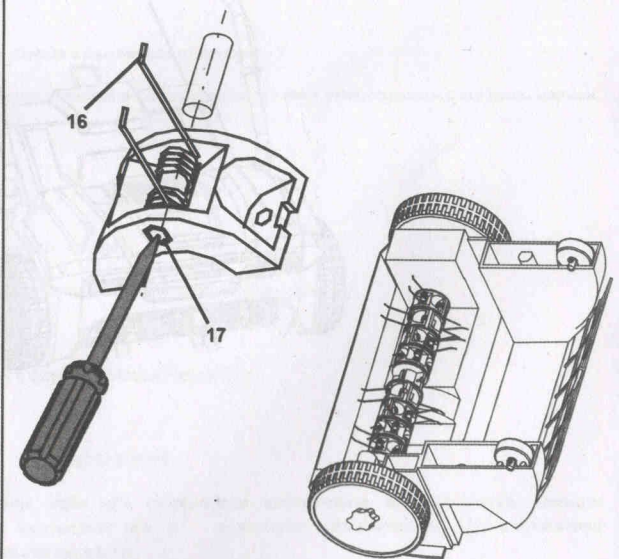


fig.6





## Русский (Перевод оригинальных инструкций)

Данное устройство спроектировано и изготовлено с учетом высоких стандартов надежности, простоты эксплуатации и безопасности работы, принятых в компании Greenworks tools. Правильный уход за инструментом обеспечит его многолетнюю работу. Благодарим за приобретение продукции компании Greenworks tools.

**СОХРАНИТЕ ДАННОЕ РУКОВОДСТВО ДЛЯ ПОСЛЕДУЮЩЕГО ИСПОЛЬЗОВАНИЯ**

### ПРАВИЛА ТЕХНИКИ БЕЗОПАСНОСТИ

**ВАЖНО!**

**ВНИМАТЕЛЬНО ПРОЧИТАЙТЕ ПЕРЕД ИСПОЛЬЗОВАНИЕМ**

**СОХРАНИТЕ ДЛЯ ПОСЛЕДУЮЩЕГО ИСПОЛЬЗОВАНИЯ**

#### ▲ ПРЕДУПРЕЖДЕНИЕ

При использовании садовых электроинструментов следует соблюдать указанные ниже простые меры безопасности в целях уменьшения угрозы возгорания, поражения электрическим током и травмирования.

#### ▲ ПРЕДУПРЕЖДЕНИЕ

Во избежание ошибок, которые могут привести к серьезным травмам, внимательно прочитайте приведенные ниже пункты, перед тем как включать вычесыватель газона.

#### Подготовка.

- a) Внимательно прочитайте инструкции по эксплуатации. Ознакомьтесь с элементами управления и правилами надлежащего использования устройства.
- b) Никогда не позволяйте детям или людям, незнакомым



## Русский (Перевод оригинальных инструкций)

с этими инструкциями, использовать данное устройство. Местное законодательство может ограничивать возраст оператора.

с) Помните, что пользователь несет ответственность за несчастные случаи или опасные ситуации, которые могут возникнуть с другими людьми или их имуществом.

### Подготовка.

а) При работе с устройством используйте защиту органов слуха и защитные очки.

б) Перед использованием устройства проверьте шнур питания на наличие признаков повреждения или старения. Если шнур был поврежден во время использования, немедленно отсоедините шнур от источника питания. **НЕ ПРИКАСАЙТЕСЬ К ПРОВОДУ ДО ТОГО, КАК ОН БУДЕТ ОТСОЕДИНЕН ОТ ИСТОЧНИКА ЭЛЕКТРОПИТАНИЯ.** Не используйте устройство, если шнур поврежден или изношен.

с) Во время эксплуатации изделия всегда носите специальную обувь и длинные брюки. Запрещается эксплуатировать устройство без установленных защитных устройств или работать в открытых сандалях. Не носите слишком свободную одежду или такую одежду, в которой есть свисающие шнурки или завязки.

д) Тщательно осмотрите участок, где будет использоваться устройство, и удалите все предметы, которые могут быть выброшены им.

е) Работайте с устройством, занимая рекомендуемое положение и только на твердой, ровной поверхности.

ф) Не эксплуатируйте устройство на асфальтированной

## Русский (Перевод оригинальных инструкций)

или гравийной поверхности, где выброшенный материал может привести к травме.

г) Перед запуском устройства проверьте правильность крепления всех винтов, гаек, болтов и других креплений, а также наличие щитков и экранов. Заменяйте поврежденные или неразборчивые этикетки.

д) Не используйте устройство, если поблизости находятся люди, особенно дети, или домашние животные.

### Работа.

а) Эксплуатируйте устройство только при дневном свете или хорошем искусственном освещении.

б) Не работайте с устройством во влажной траве или под дождем.

в) Следите за тем, чтобы находиться в устойчивом положении, особенно, на склонах.

г) Передвигайтесь шагом, не бегайте.

д) Не косить поперек наклонов, никогда вверх и вниз.

е) Будьте крайне осторожны при перемене направления движения по склону.

ж) Не разрыхляйте и не культивируйте газоны на слишком крутых склонах.

з) Будьте предельно осторожны, двигаясь задним ходом или перемещая устройство по направлению к себе.

и) Остановите лопасти, если устройство необходимо наклонить для транспортировки не по траве, а также при доставке устройства к месту работы и обратно.

к) Никогда не пользуйтесь устройством с поврежденными и защитными приспособлениями или щитками



или без защитных устройств, например, без отражателей и/или контейнеров для травы.

к) Включайте двигатель осторожно и в соответствии с инструкцией. Не подставляйте ноги под лопасти.

л) Не допускайте контакта шнура питания и удлинительного кабеля с лопастями.

м) Не наклоняйте устройство при включении двигателя за исключением случаев, когда устройство нужно наклонить для запуска. В этом случае не наклоняйте устройство сильнее, чем это необходимо, и поднимайте дальнюю от оператора часть. Перед тем как ставить устройство обратно на землю, следите, чтобы обе руки находились в рабочем положении.

н) Не выполняйте транспортировку устройства, подключенного к источнику питания.

о) Держите руки и ноги подальше от вращающихся частей. Не стойте возле разгрузочного отверстия.

р) Остановите устройство и извлеките вилку из розетки.

Дождитесь полной остановки всех движущихся частей,

1) всякий раз, когда устройство остается без присмотра;

2) перед удалением засора и очисткой разгрузочного желоба;

3) перед проверкой, чисткой и техобслуживанием изделия;

4) после удара о посторонний предмет; Перед повторным запуском и эксплуатацией осмотрите устройство на наличие повреждений и при необходимости отремонтируйте. Если устройство начинает ненормально вибрировать, проверьте немедленно.

5) осмотрите устройство на наличие повреждений;

6) замените или отремонтируйте поврежденные детали;

7) проверьте и затяните все разболтавшиеся детали.

#### Техническое обслуживание и хранение.

а) Все гайки, болты и винты должны быть затянуты, чтобы устройство находилось в безопасном рабочем состоянии.

б) Регулярно проверяйте мусоросборник на предмет износа.

в) В целях безопасности заменяйте изношенные и поврежденные детали.

г) Будьте внимательны при работе с устройствами, оснащенными несколькими лопастями, т. к. вращение одной фрезы из них может привести к вращению другой.

д) При регулировке устройства соблюдайте осторожность. Следите, чтобы пальцы не застряли между движущимися лопастями и неподвижными деталями устройства.

е) Дайте устройству остыть перед постановкой на хранение.

ж) При работе с лопастями будьте внимательны: они могут двигаться даже при отключенном питании.

з) В целях безопасности заменяйте изношенные и поврежденные детали. Используйте только оригинальные запчасти и аксессуары.

и) Прежде чем выполнять обслуживание или осмотр устройства либо поместить его на хранение или поменять принадлежность, выключите двигатель, отключите устройство от питания и убедитесь, что все движущиеся части неподвижны. Перед тем как приступить к осмотру, регулировке и т. д., дайте устройству остыть. Обращайтесь с устройством аккуратно и храните его в чистоте.

к) Если инструмент не используется, храните его в месте, недоступном для детей.



Русский (Перевод оригинальных инструкций)

**⚠ ПРЕДУПРЕЖДЕНИЕ**

ВО ИЗБЕЖАНИЕ ПОРАЖЕНИЯ ЭЛЕКТРИЧЕСКИМ ТОКОМ. При обслуживании устройства с двойной изоляцией пользуйтесь только оригинальными запчастями. Обслуживание должно выполняться квалифицированным специалистом. Не используйте устройство в сырых или влажных местах, не подвергайте его воздействию дождя.

**⚠ ПРЕДУПРЕЖДЕНИЕ**












Несмотря на двойную изоляцию устройства удлинительный кабель и источник питания должны быть заземлены в целях защиты оператора от поражения электрическим током.

**ОБОЗНАЧЕНИЯ**

На данное изделие могут быть нанесены некоторые из следующих условных знаков. Необходимо внимательно изучить их и запомнить их значение. Правильное понимание этих условных знаков обеспечит правильное и безопасное использование устройства.

УСЛОВ- НЫЙ ЗНАК	ЗНАЧЕНИЕ И ПОЯСНЕНИЕ
V	Напряжение
A	Ток
Hz	Частота (число циклов в секунду)
W	Мощность
~	Тип тока

Русский (Перевод оригинальных инструкций)

$n_0$	Скорость вращения без нагрузки
	Конструкция с двойной изоляцией.
/min	Обороты, перемещения, поверхностная скорость, витки и т.д. в минуту
	Соответствие директиве ЕС
	Держите руки и ноги на расстоянии от устройства.
	Указывает на потенциальную угрозу получения травмы.
	Опасность поражения электрическим током.
	Для устранения опасности ущерба пользователь должен прочесть и понять руководство пользователя перед эксплуатацией прибора.
	Надевайте защитную одежду и обувь.
	В результате рикошета отбрасываемые предметы могут стать причиной травмы или повреждения имущества.
	Не подносите руки или ноги к лопастям — они острые!
	Если шнур питания поврежден или спутан, а также перед обслуживанием, регулировкой и чисткой устройства отключайте его от электросети. После отключения двигателя лопасти продолжают вращаться.
	Не допускайте контакта прилагаемого гибкого шнура питания с режущими элементами.





Не подпускайте посторонних (особенно детей и домашних животных) ближе чем на 15 метров к месту проведения работ.

Следующие сигнальные слова и значения предназначены, чтобы объяснить уровни риска, связанного с этим изделием.

СИГНАЛ	СИГНАЛ	ЗНАЧЕНИЕ
	<b>ЗНАЧЕНИЕ</b>	Указывает опасную ситуацию, которая, если не избежать ее, кончится смертельным или серьезным ущербом.
	<b>ПРЕДУПРЕЖДЕНИЕ</b>	Указывает потенциально опасную ситуацию, которая, если не избежать ее, может, кончиться смертельным или серьезным ущербом.
	<b>ПРЕДУПРЕЖДЕНИЕ</b>	Указывает потенциально опасную ситуацию, которая, если не избежать ее, может, кончиться печальным или серьезным ущербом.
	<b>ПРЕДУПРЕЖДЕНИЕ</b>	(Без Символа Тревоги Безопасности) Указывает ситуацию, которая может кончаться повреждением собственности.

## УТИЛИЗАЦИЯ

	Раздельный сбор мусора. Это изделие не должно утилизироваться вместе с другими бытовыми отходами. После окончания срока службы изделия Greenworks не выбрасывайте его вместе с бытовыми отходами. Подготовьте его для раздельного сбора мусора.
	Раздельный сбор отработанных изделий и использованных упаковочных материалов позволяет их перерабатывать и повторно использовать. Использование переработанных материалов помогает предотвратить загрязнение окружающей среды и снижает спрос на сырье.
Batteries  Li-ion	В конце срока службы батарей утилизируйте их с надлежащей заботой об окружающей среде. Батарея содержит вещества, которые являются опасными для вас и окружающей среды. Ее следует снять и отправить для утилизации в пункт приема отработанных литий-ионных батарей.

## ТЕХНИЧЕСКОЕ ОБСЛУЖИВАНИЕ

Выполнение технического обслуживания требует особой тщательности и хорошего знания устройства, и, следовательно, должно осуществляться высококвалифицированным техническим специалистом. Для проведения ремонта следует обратиться в ближайший АВТОРИЗОВАННЫЙ СЕРВИСНЫЙ ЦЕНТР. В случае замены использовать исключительно фирменные запасные части.



**⚠ ПРЕДУПРЕЖДЕНИЕ**

Во избежание получения серьезных травм не пытайтесь пользоваться устройством, пока внимательно не прочтете и не усвоите требования руководства по эксплуатации. Не пользуйтесь устройством, если вы не понимаете предупреждения и указания в руководстве по эксплуатации. Обращайтесь за помощью в сервисный центр Greenworks.

**ОБЩИЕ ХАРАКТЕРИСТИКИ**

Двигатель	220- 240 V, 50 Hz,
Номинальная мощность	1200W
Уровень вибрации	Правая рукоятка 4.646 m/s <sup>2</sup> , 1.5 m/s <sup>2</sup> Левая рукоятка 4.393 m/s <sup>2</sup> , 1.5 m/s <sup>2</sup>
Измеренный уровень звуковой мощности	81.2 dB(A), k=3.0dB(A)
Измеренный уровень звуковой мощности	98.3 dB(A)
Измеренный уровень звуковой мощности	98dB(A)
Скорость	3,700 RPM
Путь вычесывания	14" (36 cm)
Глубина вычесывания	3/8" (1 cm)
Размер колеса	7" (17.8 cm)
Масса (без батареи)	10.36kg

**ОПИСАНИЕ (См. рис.1.)**

1. Рукоятка
2. Зажимной рычаг
3. Верхняя ручка
4. Фиксатор
5. Зажим для шнура
6. Нижняя ручка
7. Колесо
8. Держатель для шнура
9. Электрический шнур
10. Кнопка фиксатора
11. Винт
12. Шестигранный болт
13. Плоская шайба
14. Стопорная шайба
15. Фиксатор
16. Пружина
17. Штифт
18. Заднее разгрузочное отверстие
19. Контейнер для травы

**СБОРКА**

**⚠ ВНИМАНИЕ!**

Новое изделие поставляется в частично собранном виде, как описано ниже. Внимательно проверьте наличие всех элементов согласно упаковочному листу, представленному ниже; в упаковочном листе перечислены все детали, которые не крепятся на изделие во время транспортировки. Не используйте это изделие, если вы обнаружите в упаковке, что какие-либо детали из комплекта поставки уже установлены на изделие. Если вам требуется помощь, обращайтесь в сервисный центр по указанному ниже номеру. Эксплуатация неправильно собранного устройства может привести к травмированию.

**АСПАКОВКА**

Данное устройство требует сборки.

- Осторожно извлеките изделие и аксессуары из коробки. Убедитесь в наличии всех деталей, перечисленных в описи комплекта поставки.
- Тщательно осмотрите изделие, чтобы убедиться в отсутствии поломки или повреждения, произошедшего во время транспортировки.
- Не выбрасывайте упаковочный материал до тех пор, пока вы внимательно не осмотрели и не начали эксплуатировать изделие.

**ОПИСЬ КОМПЛЕКТА ПОСТАВКИ**

- Вычесыватель газона
- Упаковка с принадлежностями:
  - держатель для шнура
  - ручка и болт
  - резиновая прокладка
  - подвес для шнура питания
  - винты
- Руководство по эксплуатации

**⚠ ВНИМАНИЕ!**

Не пытайтесь изменять это изделие или создавать принадлежности, не рекомендуемые для использования с этим изделием. Любое такое изменение или модификация - неправильное употребление и могут кончатся опасным состоянием, ведущим к возможному серьезному персональному ущербу.



## Русский (Перевод оригинальных инструкций)

### ▲ ВНИМАНИЕ!

Подключайте устройство к питанию только после его полной сборки. Несоблюдение данного правила может привести к внезапному запуску устройства и серьезным травмам.

### ▲ ВНИМАНИЕ!

Если любые части повреждены, или отсутствуют не использовать это изделие, пока части не заменены. Использование устройства с поврежденными деталями или без установки таких деталей может привести к получению тяжелых травм.

### УСТАНОВКА НИЖНЕЙ РУКОЯТКИ (см. рис. 2)

- Вставьте нижнюю рукоятку (6) в отверстия на корпусе.
- Закрутите крестовой отверткой (не входит в комплект) винты (11), крепящие нижнюю рукоятку к корпусу.

### УСТАНОВКА ВЕРХНЕЙ РУЧКИ (см. рис. 2)

- Разместите верхнюю рукоятку таким образом, чтобы отверстия на ней совпали с отверстиями на нижней рукоятке.
- Вставьте шестигранный болт (12) в отверстие с внешней стороны рукоятки.
- Накрутите ручку (4) на шестигранный болт (12) для прочной фиксации элементов.

### УСТАНОВКА КОНТЕЙНЕРА ДЛЯ ТРАВЫ (см. рис. 3)

- Снять тыловую дверь разгрузки.
- Поднимите травосборник за ручку и установите его под заднюю разгрузочную дверцу так, чтобы крючки на травосборнике сидели на стержне дверцы.
- Освободите заднюю разгрузочную дверцу. При правильной установке крючки на травосборнике пройдут через отверстия на задней разгрузочной дверце.

## ЭКСПЛУАТАЦИЯ

### ▲ ВНИМАНИЕ!

Овладев зарядным устройством, не теряйте бдительности. Помните, что достаточно секунды невнимания, чтобы получить тяжелую травму

### ▲ ВНИМАНИЕ!

Всегда надевайте средства защиты зрения. При несоблюдении этого правила техники безопасности посторонние предметы могут попасть в глаза и вызвать тяжелые глазные травмы.

### ▲ ВНИМАНИЕ!

Не допускайте взаимодействия тормозных жидкостей, бензина, нефтепродуктов, пролиточных масел и т.п. с пластмассовыми деталями. Химикаты могут повредить, ослабить или разрушить пластмассу, что может привести к тяжелым телесным повреждениям. Покупатель может ремонтировать или заменять только те детали, которые перечислены в списке деталей. Все остальные детали подлежат замене в авторизованном сервисном центре.

### ЗАПУСК ВЫЧЕСЫВАТЕЛЯ ГАЗОНА

- Подключите вычесыватель газона к специальному удлинительному шнуру для наружных работ.
- Нажмите и удерживайте кнопку блокировки. Теперь зажимной рычаг будет срабатывать при нажатии...
- Потяните рычаг по направлению к рукоятке для начала работы.

### ОСТАНОВКА ВЫЧЕСЫВАТЕЛЯ ГАЗОНА

- Отпустите рычаг

### ИСПОЛЬЗОВАНИЕ ДЕРЖАТЕЛЯ ДЛЯ ШНУРА (СМ. РИС. 4)

Вычесыватель газона оснащен держателем для шнура (10), который помогает предотвратить отключение удлинительного шнура (9) от шнура питания во время работы устройства. Держатель для шнура подвешивается на штангу шнура. ПРИМЕЧАНИЕ: Подключайте удлинительный шнур к источнику питания только после того, как он вставлен в держатель и соединен с вычесывателем газона.

Использование держателя для шнура

- Сверните шнур в небольшую петлю.
- Вставьте петлю в нижнее отверстие держателя.
- Проденьте петлю в зажим и потяните шнур вниз до полной фиксации.

## Русский (Перевод оригинальных инструкций)

### ТЕХНИЧЕСКОЕ ОБСЛУЖИВАНИЕ ЛОПАСТЕЙ

Барабан вычесывателя газона может стать причиной травм! Отключите устройство и дождитесь полной остановки барабана перед проведением регулировки. Для проведения регулировки надевайте высокопрочные перчатки. Если барабан вычесывателя еще не изношен, но сломались отдельные пружины, их необходимо заменить. Для замены следует использовать только пружины такого же типа.

### ▲ ВНИМАНИЕ!

Перед проверкой, очисткой и обслуживанием агрегата отключите мотор, подождите, пока все движущиеся части не остановятся, и отсоедините штекер от источника питания. Несоблюдение этих инструкций может привести к тяжелым травмам или повреждению имущества.

### ▲ ВНИМАНИЕ!

Надевайте подходящую одежду, перчатки и защитные очки перед выполнением работ по обслуживанию.

### ЗАМЕНА ЛОПАСТЕЙ (РИС. 5)

### ▲ ВНИМАНИЕ!

Во избежание получения серьезных травм выключите устройство и отключите его от сети перед проведением работ по обслуживанию.

Используйте только оригинальные запчасти от производителя.

- Отключите вычесыватель газона от источника питания. Дождитесь полной остановки движущихся деталей.
- Переверните вычесыватель газона.
- Выкрутите два винта (11), плоскую шайбу (13) и стопорную шайбу (14), которые удерживают кожу лопастей. Открутите две гайки с обратной стороны с помощью крестовой отвертки.
- Нажмите на край фиксатора (15) с помощью плоской отвертки, чтобы снять кожу лопастей с вала.
- Замените изношенные или сломанные лопасти на новые.

- Закрепите кожу лопастей, установив плоскую и стопорную шайбы в обратном порядке.

### ▲ ВНИМАНИЕ!

Во избежание ослабления винтов во время работы устройства на все винты, используемые для крепления держателя лопастей, должны быть надеты плоские (13) и стопорные (14) шайбы.

### ЗАМЕНА ЛОПАСТЕЙ (СМ. РИС. 6)

- Выньте барабан с лопастями, как показано на рис. 5.
- Закрепите барабан на верстаке.
- Выдавите штифт с помощью отвертки (не входит в комплект). Для этого может потребоваться резиновый молоток, если необходимо приложить большее усилие.
- Снимите и утилизируйте изношенные и сломанные лопасти.
- Вставьте лопасть на место, затем протолкните штифт в отверстие, опираясь на прочную поверхность.

### ОПАСНО! БАРАБАН ВЫЧЕСЫВАТЕЛЯ ГАЗОНА МОЖЕТ СТАТЬ ПРИЧИНОЙ ТРАВМ.

Перед проведением работ по обслуживанию отключите вычесыватель газона от сети и дождитесь полной остановки барабана. Для проведения обслуживания надевайте высокопрочные перчатки. Вычесыватель газона следует чистить после каждого использования.

### ▲ ВНИМАНИЕ!

Для замены деталей аппарата используйте только идентичные запчасти. Использование любых других запчастей может создать опасность и привести к повреждению аппарата.

### ▲ ВНИМАНИЕ!

ВО ИЗБЕЖАНИЕ СЕРЬЕЗНЫХ ТРАВМ ВСЕГДА НОСИТЕ ЗАЩИТНЫЕ ОЧКИ ВО ВРЕМЯ ЭКСПЛУАТАЦИИ ДАННОГО УСТРОЙСТВА. НОСИТЕ ПРОТИВОПЫЛЕВУЮ МАСКУ В ПЫЛЬНЫХ МЕСТАХ.



## Русский (Перевод оригинальных инструкций)

### ⚠ ВНИМАНИЕ!

ПЕРЕД ПРОВЕРКОЙ, ОЧИСТКОЙ ИЛИ ОБСЛУЖИВАНИЕМ АГРЕГАТА ОТКЛЮЧИТЕ МОТОР, ПОДОЖДИТЕ, ПОКА ВСЕ ДВИЖУЩИЕСЯ ЧАСТИ НЕ ОСТАНОВЯТСЯ, И ОТСОЕДИНИТЕ ШТЕКЕР ОТ ИСТОЧНИКА ПИТАНИЯ. НЕСОБЛЮЖДЕНИЕ ЭТИХ СТРУКЦИЙ МОЖЕТ ПРИВЕСТИ К ТЯЖЕЛЫМ ТРАВМАМ ИЛИ ПОВРЕЖДЕНИЮ ИМУЩЕСТВА.

При выполнении технического обслуживания используйте только оригинальные запчасти. Использование других запчастей может создать опасность или привести к повреждению изделия.

### ⚠ ВНИМАНИЕ!

НЕ ДОПУСКАЙТЕ ВЗАИМОДЕЙСТВИЯ ТОРМОЗНЫХ ЖИДКОСТЕЙ, БЕНЗИНА, НЕФТЕПРОДУКТОВ, ПРОПИТОЧНЫХ МАСЕЛ И Т.П. С ПЛАСТМАССОВЫМИ ДЕТАЛЯМИ. ХИМИКАТЫ МОГУТ ПОВРЕДИТЬ, ОСЛАБИТЬ ИЛИ РАЗРУШИТЬ ПЛАСТМАССУ, ЧТО МОЖЕТ ПРИВЕСТИ К ТЯЖЕЛЫМ ТЕЛЕСНЫМ ПОВРЕЖДЕНИЯМ. ПОКУПАТЕЛЬ МОЖЕТ РЕМОНТИРОВАТЬ ИЛИ ЗАМЕНЯТЬ ТОЛЬКО ТЕ ДЕТАЛИ, КОТОРЫЕ ПЕРЕЧИСЛЕНЫ В СПИСКЕ ДЕТАЛЕЙ. ВСЕ ОСТАЛЬНЫЕ ДЕТАЛИ ПОДЛЕЖАТ ЗАМЕНЕ В АВТОРИЗОВАННОМ СЕРВИСНОМ ЦЕНТРЕ.

### УГРОЗА ПОЛУЧЕНИЯ ТРАВМ!

Не чистите вычесыватель газона под струей воды (особенно водой под давлением).

Не пользуйтесь твердыми или острыми предметами для чистки вычесывателя газона.

Для компактного хранения вычесыватель газона может складываться путем откручивания ручек.

Следите, чтобы шнур питания не был зажат во время складывания. Храните вычесыватель газона в сухом закрытом помещении с ограниченным доступом детей.

- Выключите двигатель, отключите вычесыватель газона от сети и дождитесь полной остановки барабана.
- Чистите нижнюю часть вычесывателя газона после каждого использования и перед отправкой на хранение.
- Внимательно осматривайте все лопасти и барабаны на предмет повреждений и заменяйте их при необходимости.

Устройство не допускается утилизировать вместе

с обычными бытовыми отходами. Оно должно утилизироваться согласно местным правилам.

### ⚠ ОПАСНО!

Барабан вычесывателя газона может стать причиной травм.

## Русский (Перевод оригинальных инструкций)

### ПОИСК И УСТРАНЕНИЕ НЕИСПРАВНОСТЕЙ

ПРОБЛЕМА	ВОЗМОЖНАЯ ПРИЧИНА	РЕШЕНИЕ
Неестественный шум.	Посторонние предметы на барабане ударяются о вычесыватель.	Отключите вычесыватель газона и дождитесь полной остановки барабана.
Стук внутри устройства. Свистящий звук.	Посторонние предметы мешают вращению барабана.	Удалите посторонние предметы.
		Незамедлительно проверьте вычесыватель.
Свистящий звук.	Проскальзывание ремня.	Обратитесь в авторизованный сервисный центр.
Двигатель не запускается.	Кабель неисправен. Возможно, сечение проводника удлинительного кабеля слишком мало.	Обратитесь к электрику
Вычесыватель трудно сдвинуть.	Присутствие посторонних предметов.	Отключите двигатель и дождитесь полной остановки вычесывателя.
		Удалите посторонние предметы.
	Слишком высокая трава.	Подстригите газон перед выполнением вычесывания.
Неудовлетворительный результат вычесывания.	Износ пружинной лопасти.	Отрегулируйте барабан вычесывателя.
	Неисправность ремня.	Обратитесь в авторизованный сервисный центр.
	Слишком высокий газон.	Подстригите газон перед выполнением вычесывания.