

РУКОВОДСТВО ПО ЭКСПЛУАТАЦИИ

VERTÓN[®]
AQUA

НАСОСНАЯ СТАНЦИЯ АВТОМАТИЧЕСКАЯ



МОДЕЛЬ:

APS400MS / APS500MS

СОДЕРЖАНИЕ

1. НАЗНАЧЕНИЕ	3
2. ТЕХНИЧЕСКИЕ ХАРАКТЕРИСТИКИ	5
3. КОМПЛЕКТНОСТЬ	7
4. ВНЕШНИЙ ВИД	7
5. УСТАНОВКА	8
6. ВВОД В ЭКСПЛУАТАЦИЮ И ТЕХНИЧЕСКОЕ ОБСЛУЖИВАНИЕ	11
7. МЕРЫ ПРЕДОСТОРОЖНОСТИ	15
8. ХРАНЕНИЕ	17
9. ВОЗМОЖНЫЕ НЕИСПРАВНОСТИ И ИХ УСТРАНЕНИЕ	18
10. ГАРАНТИЙНЫЕ ОБЯЗАТЕЛЬСТВА	21



Если комплектность упаковки нарушена или запасные части повреждены при транспортировке, обратитесь к своему продавцу.



Технические характеристики и комплект поставки могут быть изменены производителем без предварительного уведомления.

Уважаемый покупатель!

Благодарим Вас за приобретение насосной станции Verton. При покупке изделия проверьте его на отсутствие механических повреждений, наличие полной комплектности, а также наличие и правильность оформления гарантийного талона.



Несоблюдение инструкций может привести к травме или повреждению оборудования.

В случае возникновения сложностей или вопросов, связанных с эксплуатацией насоса, обращайтесь в специализированный сервисный центр. При правильном обращении насос будет надежно служить вам долгое время. Внимательно прочитайте Руководство пользователя перед использованием насоса.

1. НАЗНАЧЕНИЕ

Данные мини-станции предназначены для перекачивания чистой пресной воды или других жидкостей с такими же физическими и химическими свойствами, без содержания твердых частиц и волокнистых включений. Они используются в системах увеличения давления и полива, садовой и сельскохозяйственной ирригации, животноводстве, птицеводстве, а также для перекачивания жидкости из колодцев, резервуаров, скважин и т.д., являются самовсасывающими и не требуют предварительного заполнения насосной камеры жидкостью, за исключением первого пуска.

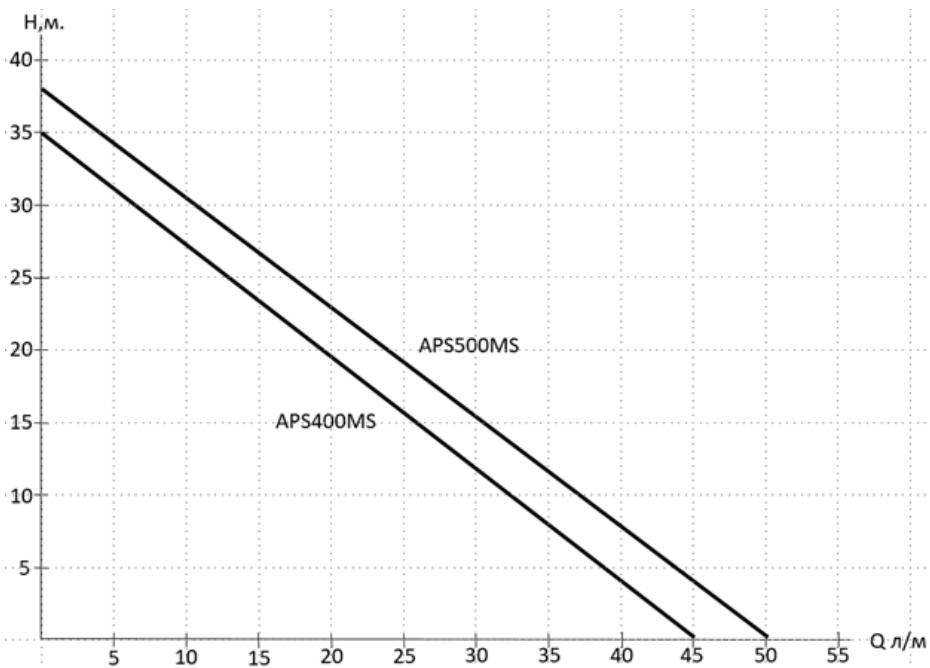
Уникальными особенностями этой насосной станции является: поддержание постоянного давления при переменном расходе; возможность работы как в системе повышения давления, так и в системе автоматического водоснабжения; медная обмотка двигателя; цифровой дисплей; комплексная система защиты от сухого хода, перегрузки и пониженного или повышенного напряжения, от закипания крыльчатки; надежная работа в расширенном диапазоне напряжения (от 175 до 250В)/

Основными преимуществами данных мини-станций являются:

1. Частотный преобразователь оборотов мотора насоса, для поддержания постоянного давления жидкости на выходе;
2. Автоматический контроль давления жидкости;
3. Экономичность и энергосбережение;
4. Защита от перегрузки;
5. Автоматическое отключение при отсутствии жидкости для перекачивания;
6. Вал из высококачественной нержавеющей стали марки AISI 304;
7. Встроенная в обмотку статора термозащита, предотвращающая перегрев мотора;
8. Используются высококачественные подшипники корпорации C&U, имеющие следующие характеристики: высокоточные с пониженным показателем вибрации, термостойкие и износостойкие, бесшумные со сверхдолгим сроком службы;
9. Медная обмотка статора, имеющая повышенные индукционные характеристики;
10. Крыльчатка из латуни.
11. Данные мини-станции не предназначены для питьевого водоснабжения, перекачивания агрессивных и абразивных веществ, соленой воды, а также легковоспламеняющихся и взрывоопасных жидкостей!

2 ТЕХНИЧЕСКИЕ ХАРАКТЕРИСТИКИ

ХАРАКТЕРИСТИКИ	APS400MS	APS500MS
ОБЪЕМ РЕСИВЕРА,Л	2	2
МАТЕРИАЛ КОРПУСА НАСОСА	ЧГУН	ЧГУН
НАПРЯЖЕНИЕ, В/Гц	230/50	230/50
МОЩНОСТЬ ЭЛЕКТРОДВИГАТЕЛЯ, Вт	400	500
ГЛУБИНА ВСАСЫВАНИЯ, М	9	9
МАКСИМАЛЬНОЕ ДАВЛЕНИЕ НА ВЫХОДЕ, БАР	3,5	3,8
ДАВЛЕНИЕ НА ВЫХОДЕ, БАР	2,4	2,4
МАКСИМАЛЬНАЯ ПРОИЗВОДИТЕЛЬНОСТЬ, Л/МИН	45	50
МАКСИМАЛЬНЫЙ ПОДЪЕМ ВОДЫ, М	35	38
ЗАЩИТА СУХОГО ХОДА	ДА	ДА
МАТЕРИАЛ КРЫЛЬЧАТКИ	ЛАТУНЬ	ЛАТУНЬ
ДИАМЕТР ВХОДНЫХ ОТВЕРСТИЙ, ДЮЙМ/ММ	1"/32	1"/32
ДИАМЕТР ВЫХОДНЫХ ОТВЕРСТИЙ, ДЮЙМ/ММ	1"/32	1"/32
МАКСИМАЛЬНАЯ ТЕМПЕРАТУРА ВОДЫ, С	0-60	0-60
КЛАСС ЗАЩИТЫ	IP 54	IP 54
ГАБАРИТЫ УПАКОВКИ, ММ	320x230x290	320x230x290
ВЕС НЕТТО/БРУТТО,КГ	9,5/10	9,5/10

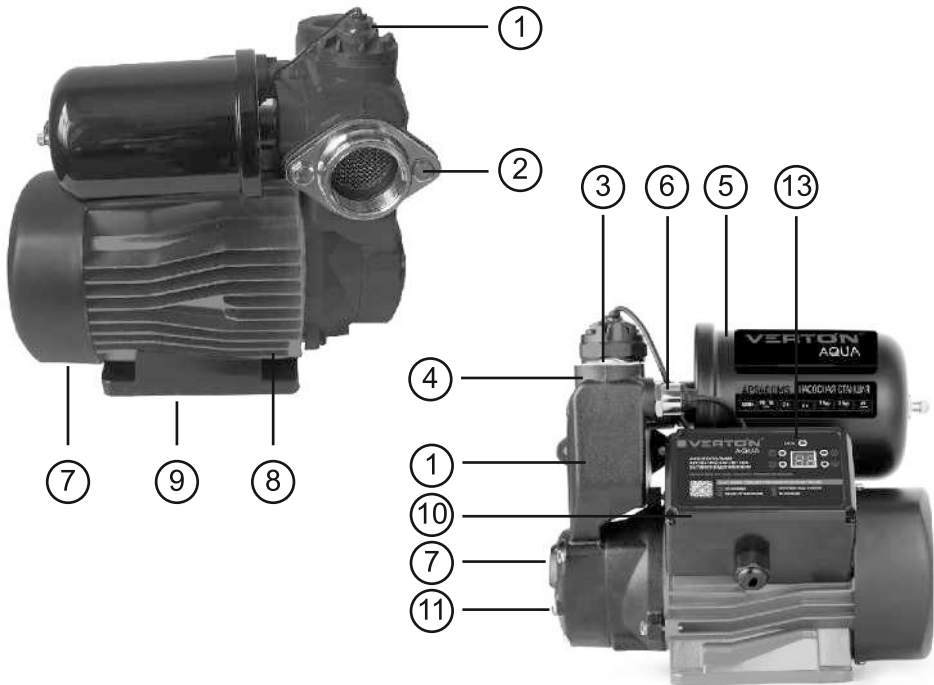


		Производительность											
Модель	Q, л/м	0	5	10	15	20	25	30	35	40	43	45	48
APS400MS	H, м	35	31	27	23,5	19,5	16	12	7,5	4	2	-	-
APS500MS		38	34	30,5	26,5	23	19	15,5	13	7,5	-	4	2

3. КОМПЛЕКТНОСТЬ

Мини-станция в сборе - 1 шт.;
Руководство по эксплуатации - 1 шт.;
Упаковка - 1 шт.

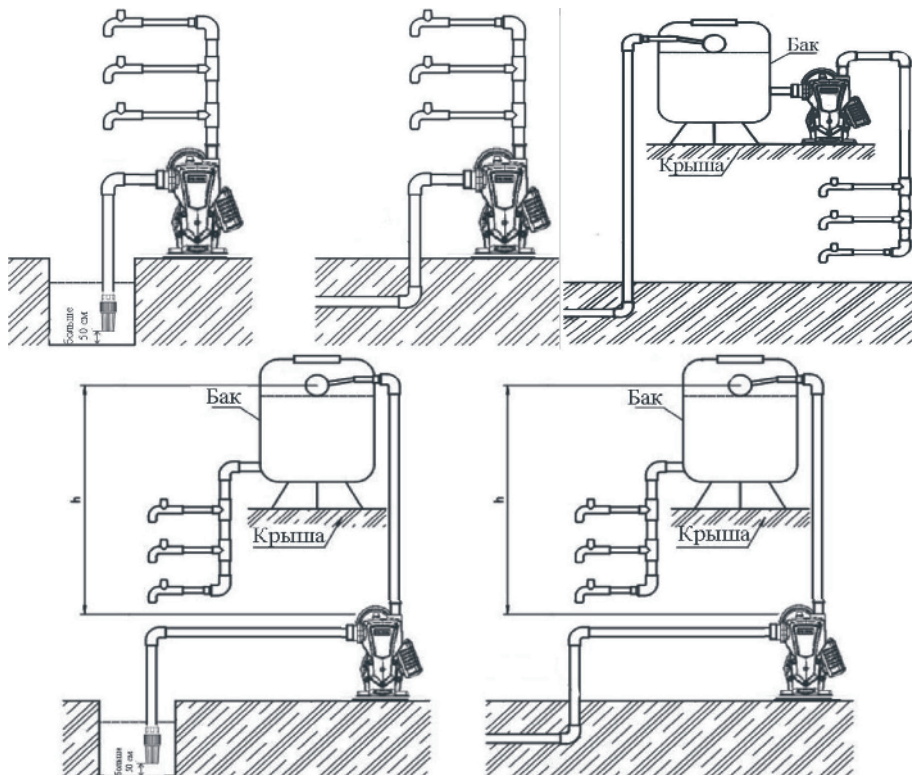
4. ВНЕШНИЙ ВИД



- | | |
|------------------------------|--------------------------------|
| 1. Корпус насоса | 8. Двигатель |
| 2. Входное отверстие | 9. Основание |
| 3. Пробка заливной горловины | 10. Блок управления двигателем |
| 4. Выходное отверстие | 11. Отверстие для слива воды |
| 5. Гидроаккумулятор | 12. Датчик сухого хода |
| 6. Реле давления | 13. Смарт панель |
| 7. Крышка крыльчатки | |

5. УСТАНОВКА

Примеры установки

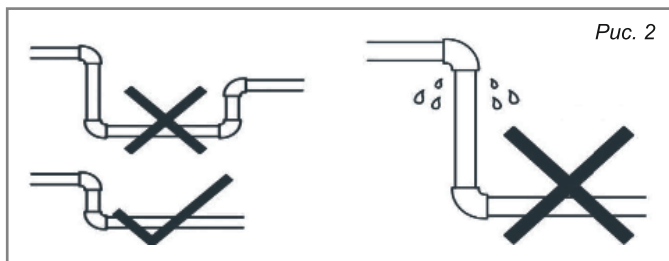


Установку и подключение мини-станции должен производить квалифицированный специалист. Прежде чем подключить мини-станцию к электросети, убедитесь, что напряжение и частота для данной модели, указанные в таблице с характеристиками, соответствуют параметрам подключаемой электросети (230В/50Гц). Источник питания, к которому подключается мини-станция, должен иметь заземление и УЗО! Помните, что мороз может повредить мини-станцию и трубопроводы!

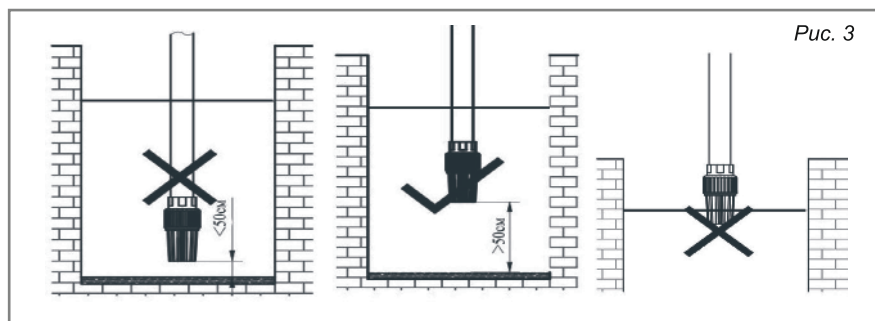
1. Перед установкой мини-станции проверьте состояние ее кабеля питания и частей корпуса на отсутствие механических повреждений! Мини-станция должна быть установлена на ровном горизонтальном основании, в сухом, хорошо проветриваемом, защищенном от воздействия дождя, снега, мороза, прямых солнечных лучей помещении, но может быть установлена и на улице, при условии, что имеется необходимая защита от солнца, дождя и мороза. Максимальная температура окружающего воздуха, при которой разрешена эксплуатация мини-станции +40°C.
2. Мини-станция имеет опорную пластину с отверстиями для ее крепления к основанию при помощи болтов. Необходимо надежно зафиксировать мини-станцию при установке! Если мини-станция находится слишком далеко от источника питания и необходимо использовать удлинитель для ее подключения, сечение провода удлинителя должно соответствовать мощности подключаемой мини-станции и увеличиваться с увеличением его длины, иначе мини-станция не сможет работать нормально из-за значительного падения напряжения в удлинителе. **Сечение удлинителя должен подбирать квалифицированный специалист!** Если удлинитель используется вне помещения, провод удлинителя должен быть с резиновой изоляцией.
3. Заземление мини-станции должно осуществляться стальным проводом без изоляции диаметром не менее 6 мм. Один конец провода необходимо присоединить к мини-станции с помощью заземляющего винта, а другой конец провода - присоединить к заземлителю.
4. Для обеспечения эффективной работы мини-станции входной трубопровод должен быть как можно короче, иметь не более одного соединения коленчатого типа, герметичен и надежно зафиксирован (рис.2). При наличии более двух соединений коленчатого типа всасывание жидкости будет затруднено или невозможно.



Внимание! Каждое коленчатое соединение во входном или выходном трубопроводе, уменьшает высоту подъема и высоту всасывания мини-станции примерно на 1 м.



5. Если мини-станция будет использоваться для перекачивания жидкости из водоемов, то на входном трубопроводе необходимо установить обратный клапан и фильтр. Обратный клапан необходимо располагать вертикально на расстоянии не менее 50 см от дна, для предотвращения всасывания донных отложений, песка и глины (рис. 3).



Внимание! Всегда следите за падением уровня воды во время работы министанции, обратный клапан на входном трубопроводе всегда должен находиться ниже поверхности воды.

6. Если длина входного трубопровода превышает 10м, или высота превышает 4м, то его диаметр должен быть больше диаметра входного отверстия министанции. **Внимание!** Обращайте внимание на герметичность всех соединений во входном и выходном трубопроводах - даже небольшой подсос воздуха или течь во входном трубопроводе резко сокращает производительность и высоту всасывания мини-станции, в выходном –

производительность и высоту подъема.

7. Убедитесь, что во время установки трубопроводов корпус мини-станции не нагружается их весом!
8. Регулярно очищайте фильтр и обратный клапан!

6. ВВОД В ЭКСПЛУАТАЦИЮ И ТЕХНИЧЕСКОЕ ОБСЛУЖИВАНИЕ.

Функциональные возможности насосной станции:

1. Автоматическая подача воды: насосная станция автоматически запускается при расходе воды и автоматически отключается при прекращении расхода воды.
2. Защита от сухого хода: В случае выявления отсутствия воды на протяжении 5 минут, станция автоматически останавливается.
3. Функция защиты от «закисания крыльчатки и сальника»: если станция не работает более 20 часов, она автоматически запустится и будет работать некоторое время, чтобы предотвратить зависание системы.
4. Самоконтроль поступающей воды: через интервал в 1,3,6,10...20 часов после отключения из-за отсутствия воды (сработала защита от сухого хода) станция автоматически начнет работу для проверки наличия воды в системе. После возобновления работы, когда давление воды повышается более чем на 4 метра, станция автоматически запускается и выходит из режима защиты от сухого хода;
5. Напоминание об утечке: В случае, если станция самопроизвольно включается чаще чем (8-15 раз в 30мин.), то загорается индикатор утечки.
6. Защита от замерзания: когда температура воды ниже 1°C, водяной насос автоматически запускает защиту от замерзания (включает двигатель), чтобы предотвратить замерзание корпуса насоса.
7. Цифровой дисплей: Используя показания с датчика давления, вы можете визуально увидеть давление воды в насосе и системе.
8. Адаптивность к окружающей среде: в соответствии с текущими

условиями установки насоса в режиме реального времени автоматически рассчитываются и настраиваются параметры давления запуска и остановки насоса.

9. Встроенный датчик «три в одном»: датчик расхода, датчик сухого хода и датчик температуры воды объединены в один датчик, не имеющий механической конструкции и многократной защиты от изоляции, что идеально подходит для всех видов качества воды.

Расшифровка индикаторов ошибок:



- 1. Отсутствие воды в насосе** - вызвано отсутствием воды во входящем трубопроводе и/или в источнике воды.
- 2. Расход воды** - насосная станция работает в штатном режиме, двигатель работает расход воды есть.
- 3. Утечка воды в системе** - индикатор горит в случае самопроизвольного включения станции (8-15раз в 30мин.) что свидетельствует об протечки в системе.
- 4. Защита от замерзания** - индикатор горит в случае падения температуры воды в корпусе насоса ниже 1°C.

1. Перед первым запуском необходимо заполнить насосную камеру министанции жидкостью. Для этого открутите пробку заливного отверстия и залейте в насосную камеру жидкость. Затем плотно закрутите пробку заливного отверстия. Данные мини-станции являются самовсасывающими и требуют заполнения жидкостью только при первом пуске или после слива жидкости из насосной камеры. Также убедитесь в наличии жидкости во входном трубопроводе. Если жидкость сливается из насосной камеры и входного трубопровода произвольно, необходимо заменить или очистить от загрязнений обратный клапан, который потерял герметичность.



Внимание! Не включайте мини-станцию прежде, чем насосная камера не заполнена жидкостью! Допускается пробное включение мини-станции с незаполненной жидкостью насосной камерой длительностью не более 10 секунд. Запрещено включать мини-станцию более, чем на 10 секунд без предварительного заполнения насосной камеры жидкостью! Это приведет к быстрому износу сальников, потере ими герметичности. Сальник мини-станции является быстроизнашивающейся деталью, особенно если мини-станция иногда работает без жидкости. При появлении течи из сальника необходимо немедленно заменить сальник! Если не произвести замену сальника немедленно, жидкость затечет в статор мини-станции, что приведет к ее негарантийной поломке. Признаками негерметичности сальника являются: течь из министанции, срабатывание УЗО в цепи питания, появление шума подшипников.

2. Перед включением мини-станции максимально откройте водоразборный кран. Затем подключите мини-станцию к сети электропитания.
3. В случае, если после запуска мини-станции жидкость не поступает больше 6 минут, выключите мини-станцию, повторно наберите жидкость в насосную камеру и снова включите. Устраните причину отсутствия поступления жидкости, в случае повторения проблемы.

4. Во избежание «размораживания» корпусных деталей мини-станции в осенне-зимний период, если мини-станция установлена в неотапливаемом помещении или долго не будет эксплуатироваться, открутите пробку сливного отверстия и полностью слейте жидкость из насосной камеры и трубопроводов. После этого плотно закрутите пробку сливного отверстия. Перед следующим запуском мини-станции, прежде чем включить ее, открутите пробку заливного отверстия, наполните насосную камеру жидкостью и плотно закрутите пробку. После этого мини-станцию можно использовать. **Внимание! Если температура окружающей среды опускается ниже +2°C, необходимо принять соответствующие меры для защиты мини-станции и трубопроводов от замерзания жидкости в них.**
5. После примерно 1000 часов работы необходимо проверить состояние быстро изнашиваемых частей мини-станции, таких как: подшипники, сальники, крыльчатка, прокладки, мембрана и т. д. В случае необходимости замените изношенные части в специализированном сервисе.
6. Избегайте попадания осадков на мини-станцию. Это приведет к ее поломке.
7. Если Вы не будете использовать мини-станцию в течение длительного времени, жидкость с нее необходимо сливать.

8. ЗАПРЕЩАЕТСЯ:

- эксплуатировать мини-станцию при возникновении во время ее работы хотя бы одной из следующих неисправностей: повреждение кабеля электропитания, появление запаха и/или дыма, характерного для горящей изоляции, высокий уровень шума при работе; появление трещин в корпусных деталях;
- эксплуатировать изделие внутри резервуаров и в помещениях с взрывоопасными и легковоспламеняющимися веществами;
- подключать мини-станцию с неисправным мотором к электросети;
- производить ремонт мини-станции самостоятельно в гарантийный период.

7. МЕРЫ ПРЕДОСТОРОЖНОСТИ

1. Для правильной и безопасной эксплуатации мини-станции внимательно прочтите данное руководство по эксплуатации и строго придерживайтесь его требований.
2. Эксплуатировать мини-станцию разрешается только в соответствии с назначением, указанным в руководстве по эксплуатации.
3. Запрещено изменять конструкцию мини-станции.
4. Не рекомендуется эксплуатировать мини-станцию на высоте, превышающей 1000 м над уровнем моря.
5. При эксплуатации мини-станции необходимо соблюдать все требования безопасности, указанные в данном руководстве по эксплуатации, не подвергать ее ударам, перегрузкам, воздействию пыли, атмосферных осадков и прямых солнечных лучей.
6. Запрещается перемещать мини-станцию за сетевой кабель.
7. Не допускайте попадания влаги на штепсель питающего кабеля. Штепсель питающего кабеля необходимо подключать к розетке, расположенной в защищенном от влаги помещении.
8. Не допускайте натягивания, перекручивания и попадания под различные грузы сетевого кабеля, а также соприкосновения его с острыми, горячими и масляными поверхностями.
9. Не допускайте попадания жидкости на мини-станцию, а также полного погружения ее в жидкость!
10. Не допускайте закрытия вентиляционных отверстий мини-станции.
11. Запрещено купаться вблизи работающей мини-станции!
12. Когда температура окружающей среды ниже +2°C или если мини-станция долго не будет использоваться, слейте жидкость из насосной камеры и трубопроводной системы!
13. Не включайте мини-станцию более чем на 10 секунд, если насосная камера не заполнена жидкостью.



Внимание! Работа мини-станции без жидкости свыше допустимого времени может привести к преждевременному износу сальников!

14. Во избежание несчастного случая строго запрещается прикасаться к включенной в электросеть мини-станции!

15. Внимательно следите, чтобы при температуре окружающей среды ниже 4°C лед не повредил корпус изделия.

16. Питание мини-станции должно осуществляться от сети переменного тока напряжением 230В, 50 Гц.

17. Запрещается:

- обслуживание и ремонт подключенной к электросети мини-станции;
- включать изделие в электросеть без заземления и УЗО;
- изменять схему включения мини-станции в сеть;
- эксплуатировать изделие без защитных кожухов деталей, находящихся под напряжением;
- проверять на ощупь нагрев мотора работающей мини-станции;
- прикасаться рукой к винту заземления работающей мини-станции;
- эксплуатировать изделие внутри котлов, резервуаров, в помещениях с легковоспламеняющимися и взрывоопасными веществами;
- перекачивать легковоспламеняющиеся, взрывчатые, агрессивные жидкости, соленую воду;
- подключать мини-станцию с неисправным мотором в электросеть;
- разбирать мотор мини-станции с целью устранения неисправностей (в гарантийный период);
- эксплуатировать мини-станцию при возникновении во время ее работы хотя бы одной из следующих неисправностей: 1) повреждение шнура электропитания, 2) появление дыма или запаха гари, 3) поломка или появление трещин в корпусных деталях.

18. Мини-станция имеет встроенную в обмотку статора защиту, защищающую мотор от перегрева, высокого тока и напряжения. Нормальная работа мини-станции исключает срабатывание защиты. Если мотор министанции перегрелся, и сработала установленная в статоре защита (термозащита), немедленно отключите мини-станцию от источника электроэнергии и устраните причину, вызвавшую перегрев. Признаками перегрева мотора мини-станции являются: падение производительности, нехарактерный шум, запах горячей изоляции. В случае несвоевременного устранения причин, вызывающих перегрев мотора, мини-станция выйдет из строя. **Внимание!** Срабатывание встроенной в статор мини-станции термозащиты сигнализирует о неправильной эксплуатации мини-станции, которая вызывает перегрев мотора и существенно сокращает срок его службы. **Устраните причины, вызывающие перегрев мотора министанции, сразу после срабатывания термозащиты! Поломки министанции, вызванные перегревом мотора, не являются гарантийными!**
19. Мини-станцию необходимо эксплуатировать в строгом соответствии с предназначением и расчетными номинальными параметрами!
20. Производитель не несет ответственность за несчастный случай или повреждение мини-станции, вызванные ее неправильной эксплуатацией или несоблюдением описанных в данном руководстве требований.

8. ХРАНЕНИЕ

Если Вы не будете использовать мини-станцию в течение длительного времени, жидкость из нее необходимо полностью слить. Храните министанцию в хорошо проветриваемом, сухом, защищенном от мороза, влаги и прямых солнечных лучей помещении при температуре от 0°C до +45°C. Избегайте попадания жидкости на внешние детали мини-станции. Это приведет к ее поломке.

9. ВОЗМОЖНЫЕ НЕИСПРАВНОСТИ И ИХ УСТРАНЕНИЕ

Неисправности	Возможные причины	Способ устранения
Мини-станция не работает	Плохое соединение с сетью электропитания	Почините контакты
	Плохой контакт в клеммной панели министанции	Проверьте контакты и затяните клеммы питания
	Сгорел пусковой конденсатор	Замените пусковым конденсатором того же типа (обратитесь в гарантийную мастерскую)
	Заклинил подшипник	Замените подшипник (обратитесь в гарантийную мастерскую)
	Заклинила крыльчатка	Осторожно проверните вал мини-станции при помощи заднего вентилятора. Если вал не проворачивается – разберите насосную камеру и удалите засор
	Обмотка статора повреждена	Замените обмотку статора (обратитесь в гарантийную мастерскую)

Мини-станция работает, но не поступает вода	Насосная камера не заполнена водой	Заполните насосную камеру водой
	Повреждена или сильно изношена крыльчатка	Замените крыльчатку (обратитесь в гарантийную мастерскую)
	Течь во входном или выходном трубопроводе	Проверьте герметичность стыков трубопроводов
	Высота подъема воды выше максимальной для данной модели министанции	Уменьшите высоту подъема воды
	В трубопроводе или в насосной камере замерзла вода	Начните использовать министанцию после того, как растает лед
Недостаточное давление или производительность	1. Утечка в магистрали 2. Неправильно отрегулировано реле давления	1. Проверить герметичность магистрали 2. Отрегулировать реле давления
	Входной трубопровод, фильтр или насосная камера засорены	Устраните засор
Течь сальника	Сальник поврежден или изношен	Замените сальник
Срабатывает встроенная термозащита	Перегрев мотора	Устраните причину, вызвавшую перегрев

Мини-станция вибрирует	Мини-станция не прикреплена к основанию	Затяните болты крепления
	В трубопроводе и/или насосной камере есть инородные предметы	Проверьте и очистите трубопровод и/или насосную камеру
	Основание недостаточно устойчиво	Закрепите мини-станцию на устойчивом основании
Мини-станция работает с перебоями, перегревается или обмотка статора перегорает	Мини-станция работает в режиме перегрузки долгое время	Отрегулируйте высоту подъема и производительность в соответствии с расчетными оптимальными параметрами мини-станции. Мини-станция должна работать в номинальном режиме!
	Засорена крыльчатка и/или насосная камера, трубопровод, обратный клапан или фильтр	Очистите систему от засоров
	Неправильное заземление, разрыв в питающем кабеле. Напряжение не соответствует стандарту.	Найдите и устраните причину вызывающую нестабильную работу мини-станции. Используйте стабилизатор напряжения

Необычный шум при работе мини-станции	Шум от подшипника, вызванный его износом	Замените подшипник
	Засорена крыльчатка	Проверните вал мини-станции при помощи заднего вентилятора. Если вал проворачивается с большим усилием – разберите насосную камеру и устраните засор

10. ГАРАНТИЙНЫЕ ОБЯЗАТЕЛЬСТВА

Гарантийный срок эксплуатации насоса — 12 месяцев со дня продажи, но не более 36 месяцев с даты изготовления. Неисправности, допущенные по вине изготовителя, в течении гарантийного срока устраняются бесплатно.



Самостоятельная разборка узлов насоса в течение гарантийного срока запрещена.

Гарантия не распространяется на изделия с повреждениями, наступившими в результате их эксплуатации с нарушением требований данного руководства:

- механических повреждений в результате удара, падения и т.п.;
- повреждений в результате воздействия огня, агрессивных веществ;
- работа на пониженном напряжении;
- работа без воды (повреждение уплотнителей, подвижных деталей);
- перекачивание воды с содержанием примесей (песок, ил и т.п.), агрессивных веществ;

- небрежное обращение с насосом при работе и хранении проявлением чего являются трещины, вмятины на наружных поверхностях, сильное загрязнение, коррозия деталей изделия;
- неверное расположение насоса в скважине, колодце, потертости, забоины на корпусе от соприкосновения с твердыми предметами (стенки скважины, дно и т.п.).

Гарантия с насоса снимается в случае:

- внешние механические повреждения корпуса насоса и кабеля питания;
- наличие следов самостоятельной разборки, попытки устранения дефектов покупателем;
- использование насоса не по назначению;
- замена, обрезание штепсельной вилки;
- применение комплектующих, не предусмотренных данным руководством;
- самовольное изменения конструкции;
- появление дефектов, вызванных действием непреодолимой силы (пожар, наводнение, удар молнии и др.).



При отсутствии в гарантийных талонах даты продажи и штампа магазина претензии не принимаются.

Инструкции, указанные в данном руководстве, не относятся к абсолютно всем ситуациям, которые могут возникнуть. Оператор должен осознавать, что контроль над практической эксплуатацией и соблюдение всех предосторожностей, входит в его непосредственные обязанности.

Расшифровка серийного номера

FVAPS300MS - Код модели

2002 - Год производства

02 - Месяц производства

0000 - Порядковый номер

FVAPS300MS/2002/02/0000

VERTON®

ООО «Вертон Групп»

г. Хабаровск, ул. Суворова, 73Е
8-800-222-23-10Актуальная информация о действующих адресах
сервисных центров доступна на нашем сайте:
www.verton-tools.ruГарантийный талон дает право на гарантийное обслуживание
инструмента выпущенного только под маркой VERTON

ГАРАНТИЙНЫЙ ТАЛОН

Изделие _____

Серийный № _____

Дата продажи _____

_____ наименование торговой организации_____ продавец

М.П.



При покупке инструмента требуйте у продавца проверки его надлежащего качества и комплектности, а также правильного заполнения гарантийного талона. Заполняются графы: модель, серийный номер, дата продажи, наименование торговой организации. Подпись продавца заверяется печатью. Паспорт изделия получил. С условиями предоставления гарантии ознакомлен, согласен. Товар получен в исправном состоянии, без видимых повреждений, в полной комплектности, проверен в моем присутствии, претензий ко внешнему виду и качеству товара не имею.

_____ подпись покупателя

Дата приема в ремонт _____

Дата выдачи из ремонта _____

Серв. центр (подпись) _____

Дата приема в ремонт _____

Дата выдачи из ремонта _____

Серв. центр (подпись) _____

ГАРАНТИЙНЫЙ ТАЛОН №1

Изделие _____

Серийный № _____

Дата продажи _____

заполняет продавец_____ наименование торговой организации_____ продавец

М.П.

Дата приема в ремонт _____

Дата выдачи из ремонта _____

Покупатель (подпись) _____

ГАРАНТИЙНЫЙ ТАЛОН №2

Изделие _____

Серийный № _____

Дата продажи _____

заполняет продавец_____ наименование торговой организации_____ продавец

М.П.

Дата приема в ремонт _____

Дата выдачи из ремонта _____

Покупатель (подпись) _____

ГАРАНТИЙНЫЕ ОБЯЗАТЕЛЬСТВА ИЗГОТОВИТЕЛЯ

Гарантийный срок на изделия составляет 12 месяцев.

Пожалуйста, ознакомьтесь с настоящими гарантийными обязательствами при покупке техники и проследите за тем, чтобы гарантийный талон был заполнен надлежащим образом торговой организацией. Тщательно проверьте внешний вид изделия. Претензии к внешнему виду и комплектности предъявляйте незамедлительно при приёмке товара от продавца.

- По всем вопросам, связанным с ремонтом и техническим обслуживанием, обращайтесь в уполномоченные сервисные центры и мастерские.

- Техническое освидетельствование техники (дефектация) на предмет установления гарантийного случая производится только в уполномоченной сервисной мастерской.

- Изготовитель гарантирует работоспособность техники в соответствии с требованиями технических условий в течении всего гарантийного срока.

- Гарантия распространяется на любые недостатки изделия, вызванные дефектами производства или материалов. Гарантия действует лишь в случаях, когда эксплуатация и техническое обслуживание осуществлялись в соответствии с указаниями паспорта (руководства по эксплуатации).

- Претензии по качеству изделия принимаются только при условии, что недостатки обнаружены и претензии заявлены в течение установленного гарантийного срока. Изделие принимается в ремонт только в чистом и собранном виде.

Гарантийный ремонт не производится в следующих случаях*

- на устройство, которое в течение гарантийного срока выработало полностью моторесурс;

- при отсутствии гарантийного талона;

- гарантийный талон не оформлен соответствующим образом; - не принадлежит представлению инструмента, в талоне нет даты продажи или подписи продавца или печати торговой организации;

- по истечении срока гарантии;

- при самостоятельном вскрытии (попытке вскрытия) или ремонте инструмента вне гарантийной мастерской (нарушены пломбы, сорваны шлицы винтов, корпусных деталей и других элементов конструкции);

- если деталь, которая подлежит замене, является быстроизнашивающейся (цепки, ремни, цепи, шины, свечи, звездочки, фильтры, детали стартерной группы, энергонормальный тормоз и его детали, пружина сцепления, элементы крепления и натяжения цепи), а также если срок службы детали зависит от регулярного технического обслуживания (смазки, чистки и т.п.).

- при оплавлении или повреждении насосной части, разрушении или повреждении керамического сальника насоса и его составляющих, что свидетельствует о работе изделия без воды и/или не герметичности подводящей магистрали;

- на устройство с обугленной или оплавленной первичной обмоткой трансформатора**;

- на все виды работ, выполняемых при периодическом техническом обслуживании инструмента (регулировка, чистка, замена быстроизнашивающихся деталей, материалов и др.);

- на устройство, работавшее с перегрузками (пиление тупой цепью, отсутствие защитного кожуха, длительная работа без перерыва на максимальных оборотах), которые привели к задирам в цилиндро-поршневой группе;

- на неисправности, возникшие в результате нарушения требований к подготовке и порядку работы, установленных паспортом изделия. Например: перегрев изделия, несоблюдение требований к составу и качеству топливной смеси, повлекшего выход из строя поршневой группы (безуловным признаком этого является залегание поршневого кольца и/или наличие царапин и потертостей на внутренней поверхности цилиндра и поверхности поршня, разрушение или оплавление опорных подшипников шатуна и поршневого пальца);

- на повреждение кабеля питания, обрезана или повреждена или отсутствует штепсельная вилка;

- при механическом повреждении корпуса;

- на неисправность которая вызвана применением некачественного рабочего инструмента**.

Производитель не дает гарантию на оснастку, и дополнительные принадлежности (патроны сверлильные, фланцы, гайки, цапги, аккумуляторные батареи, ножи, цепи, свечи, звездочки, фильтры). Изготовитель не берет на себя обязательств по гарантийному ремонту и устранению неисправностей, возникших полностью или частично, прямо или косвенно вследствие установки или замены деталей, либо установки дополнительных деталей, которые не являются разрешенными изготовителем, либо возникших вследствие изменения конструкции.

Ответственность по настоящей гарантии ограничивается указанными в настоящем документе обязательствами, если иное не определено законом. Правила безопасного и эффективного использования изделия изложены в паспорте изделия.

* — выявляется диагностикой в сервисном центре.

Выполнены работы по устранению неисправностей:

М.П. Сервисного центра

Выполнены работы по устранению неисправностей:

М.П. Сервисного центра

ООО «Вертон Групп»
8 (800) 222-23-10

Вся дополнительная информация о товаре
и сервисных центрах на сайте:

www.verton-tools.ru

Изготовлено в КНР.

