

# Руководство по эксплуатации Гарантийный талон

Мобильный кондиционер воздуха



BPAC-15 CE | BPAC-16 CE |  
BPAC-18 CE | BPAC-20 CE |

Code-128

Перед началом эксплуатации прибора внимательно изучите данное руководство и храните его в доступном месте.

# Ballu<sup>®</sup> HOME

## Содержание

2	Используемые обозначения
3	Правила безопасности
3	Назначение
4	Устройство кондиционера
4	Аксессуары
5	Технические характеристики
5	Управление кондиционером
5	Пульт дистанционного управления
7	Режимы работы
8	Монтаж кондиционера
10	Устранение неисправностей
10	Самодиагностика
11	Транспортировка и хранение
11	Комплектация
11	Срок эксплуатации
11	Гарантия
11	Правила утилизации
11	Дата изготовления
12	Сертификация продукции
14	Гарантийный талон

## Используемые обозначения



### ВНИМАНИЕ!

Требования, несоблюдение которых может привести к тяжелой травме или серьезному повреждению оборудования.



### ОСТОРОЖНО!

Требования, несоблюдение которых может привести к серьезной травме или летальному исходу.

### ПРИМЕЧАНИЕ

1. Если поврежден кабель питания, он должен быть заменен производителем или авторизованной сервисной службой или другим квалифицированным специалистом во избежание серьезных травм.
2. Кондиционер должен быть установлен с соблюдением существующих местных норм и правил эксплуатации электрических сетей.

3. После установки кондиционера электрическая вилка должна находиться в доступном месте.
4. Неисправные батарейки пульта должны быть заменены.
5. Производитель оставляет за собой право без предварительного уведомления покупателя вносить изменения в конструкцию, комплектацию или технологию изготовления изделия с целью улучшения его свойств.
6. В тексте и цифровых обозначениях инструкции могут быть допущены опечатки.
7. Если после прочтения инструкции у Вас останутся вопросы по эксплуатации прибора, обратитесь к продавцу или в специализированный сервисный центр для получения разъяснений.
8. На изделии присутствует этикетка, на которой указаны технические характеристики и другая полезная информация о приборе.

## Правила безопасности



### ВНИМАНИЕ!

- Во избежание повреждений прибора и аннулирования Вашей гарантии перед началом работы поставьте кондиционер отстояться минимум на 2 часа до эксплуатации.
- Не подключайте кондиционер к неисправной розетке. Не пользуйтесь переходниками и удлинителями.
- Не устанавливайте кондиционер в следующих местах:
  - вблизи источников открытого пламени;
  - в местах, где возможно попадание брызг воды или масла на агрегат;
  - в местах воздействия прямых солнечных лучей;
  - вблизи ванных и душевых комнат и плавательных бассейнов;
  - в теплицах.
- Для обеспечения надежной работы компрессора не наклоняйте кондиционер.
- Прежде чем приступить к чистке кондиционера, извлеките вилку из розетки.
- Не ставьте нагревательные приборы рядом с розеткой.
- Во избежание перегрева не закрывайте работающий кондиционер.
- Не эксплуатируйте кондиционер с поврежденным кабелем электропитания. При необходимости замены поврежденного кабеля обратитесь в сервисный центр.



### ВНИМАНИЕ!

- Внимательно прочитайте эту инструкцию перед установкой и эксплуатацией кондиционера, если у вас возникнут вопросы обращайтесь к официальному дилеру производителя.
- Используйте прибор только по назначению, указанному в данной инструкции.
- Не храните бензин и другие летучие и легковоспламеняющиеся жидкости вблизи кондиционера — это очень опасно!
- Кондиционер не дает притока свежего воздуха! Чаще проветривайте помещение, особенно если в помещении работают приборы на жидком топливе, которые снижают количество кислорода в воздухе.



### ОСТОРОЖНО!

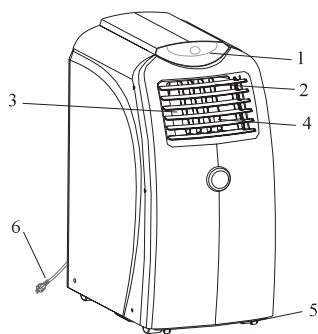
- Не подключайте и не отключайте кондиционер от электрической сети, вынимая вилку из розетки, используйте кнопку ВКЛ/ВЫКЛ.
- Не засовывайте посторонние предметы в воздухозаборные решетки кондиционера. Это опасно, т.к. вентилятор вращается с высокой скоростью.
- Не позволяйте детям играть с кондиционером.
- Не охлаждайте и не нагревайте воздух в помещении очень сильно, если в нем находятся дети или инвалиды.

## Назначение

Прибор предназначен для охлаждения, осушения и вентиляции воздуха в бытовых помещениях.

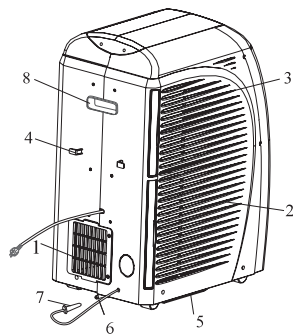
## Устройство кондиционера

### Передняя часть прибора:



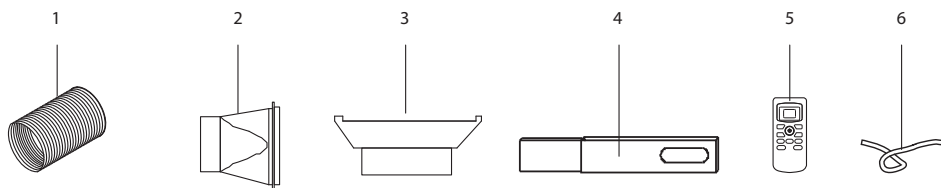
1. Панель управления
2. Вертикальные жалюзи (механическое управление)
3. Воздуховыпускная решетка
4. Горизонтальные жалюзи
5. Шасси
6. Электрический кабель

### Задняя часть прибора:



1. Решетка для выхода горячего воздуха
2. Нижняя воздухозаборная решетка
3. Верхняя воздухозаборная решетка
4. Держатели для электрического кабеля
5. Бак для сбора конденсата
6. Дренажное отверстие
7. Заглушка дренажного отверстия
8. Ручки для перемещения прибора

### Аксессуары



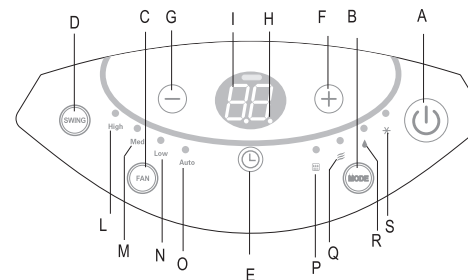
1. Воздухоотводная труба
2. Адаптер для воздухоотводной трубы и оконного переходника
3. Адаптер на решетку для выхода горячего воздуха
4. Оконный переходник
5. Пульт дистанционного управления
6. Дренажный шланг

## Технические характеристики

Параметр / Модель	BPAC-15 CE	BPAC-16 CE	BPAC-18 CE	BPAC-20 CE
Холодопроизводительность, BTU (Вт)	15000 (4400)	16000 (4600)	18000 (5700)	20000 (6000)
Производительность (охлаждение), кВт	4,4	4,6	5,7	6,00
Номинальная мощность (охлаждение), Вт	1680	1750	2300	2300
Хладагент (фреон)	R410A	R410A	R410A	R410A
Напряжение питания, В~Гц	220-240 ~ 50	220-240 ~ 50	220-240 ~ 50	220-240 ~ 50
Номинальный ток (охлаждение), А	7,5	8	9,8	9,8
Степень защиты	IPX0	IPX0	IPX0	IPX0
Класс электрозащиты	I класс	I класс	I класс	I класс
Производительность по воздуху, м³/час	450	520	450	450
Рекомендуемая площадь помещения, м²	40	44	50	55
Уровень шума, дБА	50	52	54	54
Класс энергоэффективности, (охлаждение)	A	A	A	A
Размеры прибора (ШxВxГ), мм	365x775x568	365x775x568	365x775x568	365x775x568
Размеры упаковки (ШxВxГ), мм	720x860x435	720x860x435	720x860x435	720x860x435
Вес (нетто/брутто), кг	40/47	42/49	45/52	46/53

\* Указано ориентировочное значение, которое может отличаться в зависимости от реальных условий эксплуатации.

## Управление кондиционером



- A. Кнопка включения / выключения
- B. Кнопка выбора режима работы
- C. Кнопка выбора скорости вентилятора
- D. Кнопка включения / выключения вертикальных жалюзи
- E. Кнопка таймера
- F. Кнопка увеличения (температуры / времени)
- G. Кнопка уменьшения (температуры / времени)
- H. Индикатор работы таймера. Загорается и мигает когда включен режим таймера

- I. LCD дисплей. Отображает заданную температуру, время до включения / отключения (по таймеру) или температуру в помещении L/M/N/O, скорости работы вентилятора (высокая, средняя, низкая)
- P. Индикатор работы компрессора
- Q. Индикатор режима вентиляции
- R. Индикатор работы осушения
- S. Индикатор работы охлаждения

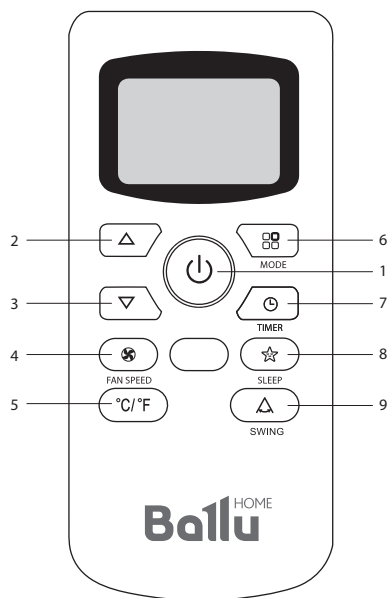
## Пульт дистанционного управления

### Технические характеристики пульта ДУ

Параметр / Модель	Для моделей кондиционеров с электронным управлением
Номинальное напряжение	3,0 В
Минимальное рабочее напряжение	2,0 В
Максимальное расстояние до приемника сигналов	8 м (при напряжении 3 В - до 11 м)

**Функции пульта ДУ**

1. Возможный выбор режимов – ОХЛАЖДЕНИЕ, ОСУШЕНИЕ, ВЕНТИЛЯЦИЯ, SMART.
2. Дополнительные режимы и функции: TIMER (таймер на включение/отключение кондиционера), FAN SPEED (выбор скорости воздушного потока), SWING (покачивание вертикальных жалюзи), SLEEP (ночной режим работы).
3. Задание температуры воздуха в помещении в диапазоне от 18 °C до 32 °C.
4. Отображение режимов работы на жидкокристаллическом дисплее.

**Описание пульта ДУ****1. Кнопка ON/OFF**

При нажатии этой кнопки кондиционер включается. При повторном нажатии кнопки кондиционер отключается.

**2. Кнопка ▲**

Эта кнопка служит для увеличения значения заданной температуры или для увеличения заданного времени включения/отключения кондиционера по таймеру.

**3. Кнопка ▼**

Эта кнопка служит для уменьшения значения заданной температуры или для уменьшения заданного времени включения/отключения кондиционера по таймеру.

4. Кнопка FAN SPEED  
Нажимая эту кнопку, выберите скорость вращения вентилятора в следующей последовательности: НИЗКАЯ, СРЕДНЯЯ, ВЫСОКАЯ.
5. Кнопка °C/°F  
Нажмите эту кнопку для выбора единиц измерения температуры — по Цельсию или по Фаренгейту.
6. Кнопка MODE  
Нажимая эту кнопку, выберите режим работы кондиционера в следующей последовательности: ОХЛАЖДЕНИЕ, ОСУШЕНИЕ, и ВЕНТИЛЯЦИЯ, SMART.
7. Кнопка TIMER  
Эта кнопка служит для включения режима настройки таймера: ON — режим задания времени включения кондиционера; OFF — режим задания времени отключения кондиционера.
8. Кнопка SLEEP  
Кнопка используется для задания или отмены ночного режима работы
9. Кнопка SWING  
Нажмите эту кнопку для включения покачивания вертикальных жалюзи.

**Установка и замена элементов питания**

Для питания пульта ДУ используются два щелочных элемента питания типа R03/1r03x2.

1. Для установки элементов питания необходимо выдвинуть крышку отсека элементов питания и вставить элементы питания в соответствии с символами + и -, указанными на стенке отсека.
2. Для замены элементов питания проделайте ту же операцию.

**ПРИМЕЧАНИЕ**

1. При замене элементов питания не используйте старые элементы или элементы других типов. Это может привести к нарушению нормальной работы пульта ДУ.
2. Если вы не пользуетесь пультом более 1 месяца, извлеките элементы питания из пульта, так как батарейки могут протечь и повредить пульт.
3. При нормальной эксплуатации кондиционера срок службы элементов питания составляет около 6 месяцев.
4. Заменяйте элементы питания, если отсутствует звуковое подтверждение

приема команд ДУ, или когда пропадает значок передачи сигнала.

**РЕЖИМ ОХЛАЖДЕНИЕ, ВЕНТИЛЯЦИЯ (COOL, FAN)**

1. Включите кондиционер, нажав кнопку ON/OFF. На панели индикации внутреннего блока появится индикатор РАБОЧЕГО СОСТОЯНИЯ.
2. Нажимая кнопку MODE, выберите режим ОХЛАЖДЕНИЯ (COOL).
3. Нажимая кнопки ▼▲, в режиме ОХЛАЖДЕНИЯ задайте желаемую температуру воздуха в помещении в диапазоне от 18 °C до 32 °C.
4. Нажимая кнопку FAN в режиме ОХЛАЖДЕНИЯ, выберите скорость вращения вентилятора: НИЗКАЯ, СРЕДНЯЯ, ВЫСОКАЯ, кондиционер начнет работать в соответствии с выбранной настройкой.
5. Нажимая кнопку MODE выберите режим ВЕНТИЛЯЦИИ (FAN). В этом режиме температуру воздуха задать невозможно.
6. Нажимая кнопку FAN SPEED в режиме ВЕНТИЛЯЦИИ, выберите скорость вращения вентилятора: НИЗКАЯ, СРЕДНЯЯ или ВЫСОКАЯ.
7. Для отключения кондиционера снова нажмите кнопку ON/OFF.

**ПРИМЕЧАНИЕ**

В режиме ОХЛАЖДЕНИЕ шланг для отвода теплого воздуха должен быть подсоединен к прибору.

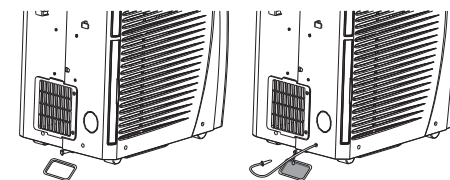
**АВТОМАТИЧЕСКИЙ РЕЖИМ (SMART)**

В режиме SMART прибор автоматически выбирает режим работы — если температура воздуха в помещении менее 23 °C, прибор будет работать в режиме вентиляции, не охлаждая. Если температура выше 23 °C — автоматически включится режим охлаждения. Нажимайте кнопку выбора режима, пока не загорится индикатор режима SMART. Вы также можете выбрать необходимую скорость вентилятора в режиме SMART.

**РЕЖИМ ОСУШЕНИЯ (DRY)**

1. В режиме ОСУШЕНИЯ к прибору нужно подсоединить дренажный шланг для отвода

- конденсата в специальную емкость/дренажное отверстие.
2. Сначала отключите прибор от электропитания, снимите заглушку с дренажного отверстия и подсоедините дренажный шланг, обеспечив специальную емкость для сбора конденсата либо дренажное отверстие.
  3. Включите кондиционер, нажав кнопку ON/OFF. На панели индикации внутреннего блока появится индикатор РАБОЧЕГО СОСТОЯНИЯ.
  4. Нажимая кнопку MODE, выберите режим ОСУШЕНИЕ (DRY). Кондиционер начинает работу в данном режиме.
  5. Для отключения кондиционера снова нажмите кнопку ON/OFF.

**ПРИМЕЧАНИЕ**

В режиме ОСУШЕНИЯ шланг для отвода теплого воздуха должен быть подсоединен к прибору.

**РЕЖИМ РАБОТЫ ПО ТАЙМЕРУ**

Перед выходом из дома можно настроить кондиционер на режим работы по ТАЙМЕРУ. С помощью этой функции кондиционер обеспечит комфортную температуру воздуха в помещении к вашему возвращению.

Порядок настройки таймера:

1. Программирование отложенного старта:
  - Включите кондиционер и выберите режим, в котором прибор должен будет начать работу через определенное время. Например выберите режим ОХЛАЖДЕНИЕ, установите температуру 24 °C и среднюю скорость вентилятора.
  - Затем выключите прибор кнопкой ON/OFF
  - Далее нажмите дважды кнопку TIMER — на дисплее появится диапазон времени, которое вы можете выбрать для отложенного старта прибора.



- Кнопками увеличения / уменьшения выберите нужный диапазон времени.
  - Повторно нажмите кнопку TIMER — режим отложенного старта будет активирован. На дисплее отобразится символ "h" и количество часов до включения.
  - Чтобы деактивировать режим - повторно нажмите кнопку TIMER, либо отключите кондиционер.
2. Программирование отложенного отключения:
- Во время работы кондиционера нажмите кнопку TIMER — на дисплее появится диапазон времени, которое вы можете выбрать для отложенного выключения прибора.
  - Кнопками увеличения / уменьшения выберите нужный диапазон времени.
  - Повторно нажмите кнопку TIMER — режим отложенного выключения будет активирован. На дисплее отобразится количество часов до выключения.
  - Чтобы деактивировать режим - повторно нажмите кнопку ТАЙМЕР, либо отключите кондиционер.

**ПРИМЕЧАНИЕ**

После настройки таймера убедитесь, что индикатор режима работы по таймеру на панели индикации внутреннего блока светится.

**НОЧНОЙ РЕЖИМ РАБОТЫ (SLEEP)**

При нажатии на пульте ДУ кнопки SLEEP включается ночной режим. При работе в режиме ОХЛАЖДЕНИЕ, кондиционер автоматически каждый час увеличивает (при охлаждении) и уменьшает (при обогреве) заданную температуру воздуха на 1 °С. Через 2 часа заданная температура принимает постоянное значение и через 6 часов прибор автоматически выключается.

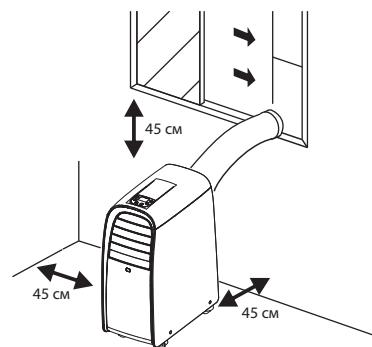
Во время работы в режиме SLEEP прибор всегда работает на минимальной скорости вентилятора, а дисплей гаснет. Чтобы отключить ночной режим, повторно нажмите кнопку SLEEP.

**ПРИМЕЧАНИЕ**

В режимах ОСУШЕНИЕ и ВЕТИЛЯЦИЯ ночной режим не активен.

**ВНИМАНИЕ!**

1. Если между пультом и приемником инфракрасных сигналов на внутреннем блоке находятся посторонние предметы, то кондиционер не будет принимать сигналы пульта ДУ.
2. Не допускайте попадания на пульт жидкости.
3. Не оставляйте пульт в зоне воздействия высокой температуры и прямых солнечных лучей.
4. Попадание прямых солнечных лучей на приемник сигналов ДУ может вызвать нарушения в работе кондиционера.
5. Не оставляйте пульт в зоне воздействия электромагнитного излучения, генерируемого другими домашними приборами.

**Монтаж кондиционера**

1. Выберите подходящее место для установки кондиционера с удобным доступом к электрической розетке.
2. Установите шланг для выброса теплого воздуха в окне или в специальном отверстии.

**ПРИМЕЧАНИЕ**

Пункт 2 необходим только в том случае, если кондиционер будет работать в режиме ОХЛАЖДЕНИЯ и ОСУШЕНИЯ.

3. Вставьте электрический кабель в заземленную розетку сети электропитания с параметрами 220-240 В ~ 50 Гц
4. Включите кондиционер, нажав кнопку ON/OFF.

**ВНИМАНИЕ!**

Для установки кондиционера выберите ровное и просторное место. Убедитесь, что обеспечивается свободный доступ воздуха к агрегату. Расстояние от кондиционера до стен и других предметов должно быть не менее 45 см. Запрещается использовать кондиционер в помещениях с высокой влажностью (прачечных, ванных комнатах и т. п.). При установке прибора обеспечьте свободный доступ к розетке сети электропитания. Электромонтаж кондиционера следует выполнять в соответствии с Правилами устройства электроустановок (ПУЭ) и местными нормативными документами.

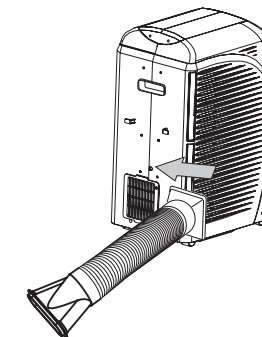
**Монтаж шланга выбросного воздуха (только режим охлаждения и осушения).****ВНИМАНИЕ!**

При охлаждении и осушении через воздуховод выбрасывается теплый, влажный воздух.

1. Присоедините один конец шланга к отверстию для выброса воздуха и закрепите с помощью насадки-адаптера.
2. С помощью насадки-адаптера организуйте вывод шланга для выброса теплого воздуха в окно с помощью переходника, либо в другое помещение (например техническое) за пределы охлаждаемого в ближайшем окне или в специальном отверстии для отвода теплого воздуха.

**ВНИМАНИЕ!**

Не допускайте слишком сильного изгиба шланга.



1. Растяните шланг для выброса теплого воздуха с обоих концов;
2. Закрепите насадку адаптер для соединения с прибором;
3. Закрепите насадку адаптер для соединения с оконным переходником;
4. Поворачивайте до щелчка.

## Устранение неисправностей

В случае возникновения проблем с эксплуатацией или обнаружении неисправностей обратитесь к способам их устранения, указанным в таблице ниже.

В случае невозможности решения проблем указанными способами обратитесь в центр технического обслуживания.

Неисправность	Причина	Способ устранения
При нажатии кнопки I/O кондиционер не включается	Мигает индикатор заполнения емкости, лоток для сбора конденсата заполнен	Слейте воду из лотка
	Фактическая температура воздуха в помещении ниже заданной (в режиме охлаждения)	Правильно задайте температуру
Сильный шум или вибрация	Кондиционер установлен на наклонной или неровной поверхности	Установите кондиционер на ровную горизонтальную поверхность
При работе кондиционера слышен шум, похожий на журчание воды	Шум возникает при движении хладагента по трубам	Это нормальное явление

## Самодиагностика

Код ошибки на дисплее	Действия
 <p>Защита теплообменника от обмерзания</p>	<p>Прибор оснащен функцией защиты теплообменника от обмерзания. Если на дисплее отображается данный код - это означает, что прибор включится автоматически после размораживания.</p>
 <p>Ошибка блока управления</p>	<p>Если на дисплее отображается данный код - это означает, что вероятнее всего возникла неисправность во внутренней системе управления кондиционера. Нужно обратиться в ближайший сервисный центр.</p>
 <p>Лоток для сбора конденсата заполнен</p>	<p>Опорожните лоток для сбора конденсата, как указано в пункте Уход и обслуживание данной инструкции.</p>



### ВНИМАНИЕ!

- Прежде чем приступить к чистке кондиционера, извлеките вилку из розетки.
- При чистке кондиционера не пользуйтесь бензином, растворителями и другими химически активными средствами.
- Во избежание поражения электрическим током и повреждения электрических компонентов не лейте на кондиционер воду из крана или шланга.
- Не эксплуатируйте кондиционер при поврежденном кабеле электропитания. По вопросу замены поврежденного кабеля обращайтесь в сервисный центр.

### Воздушный фильтр

- Засорение воздушного фильтра частицами пыли приводит к уменьшению расхода воздуха через кондиционер, поэтому проводите чистку фильтра не реже одного раза в две недели.
- Извлечение фильтра: Аккуратно вытащите фильтры за специальные ручки.
- Чистка фильтра: Сначала аккуратно почистите фильтры с помощью пылесоса. Затем осторожно опустите фильтр в теплую воду (с температурой около 40 °C) с мягким моющим средством, прополощите его и просушите, не подвергая воздействию солнечных лучей.
- Установка фильтра: Аккуратно задвиньте фильтры в отведенные для них отсеки.

### Поверхность кондиционера

- Наружную поверхность агрегата протирайте тканью, смоченной в нейтральном растворе, удаляя остатки влаги сухой салфеткой.

### Автоматическое удаление конденсата при охлаждении

Удаление конденсата происходит автоматически. Влага внутри прибора начинает испаряться и в виде водяного пара удаляется через воздухопровод наружу.



### ВНИМАНИЕ!

При высоком уровне влажности понадобится дополнительный отвод конденсата. В этом случае используется емкость для сбора конденсата у основания прибора. Руководствуйтесь указаниями, приведенными ниже.

При заполнении емкости для сбора конденсата (в режиме охлаждения) воду необходимо сливать, иначе прибор не будет работать. Сливать конденсат необходимо, открыв нижнюю заглушку у основания прибора (с обратной стороны). Но конструкция кондиционеров также позволяет осуществлять непрерывный отвод конденсата без необходимости регулярного удаления влаги из прибора. Для этого необходимо воспользоваться дренажным шлангом (не входит в комплект поставки) и осуществить следующий порядок действий:

- подготовить дренажный шланг для отвода конденсата;
- вытащить заглушку с обратной стороны прибора;
- вставить дренажный шланг в отверстие для слива конденсата;
- вывести шланг в дренажную систему для отвода конденсата.

## Транспортировка и хранение

- Прибор должен храниться в упаковке изготовителя в закрытом помещении при температуре от + 4 до + 40 °C и относительной влажности до 85% при температуре 25 °C.
- Транспортирование и хранение прибора должно соответствовать указаниям манипуляционных знаков на упаковке.

## Комплектация

- Мобильный кондиционер
- Пульт дистанционного управления\*
- Комплект для удаления теплового воздуха
- Инструкция и гарантийный талон

## Срок эксплуатации

Срок эксплуатации прибора составляет 10 лет при условии соблюдения соответствующих правил по установке и эксплуатации.

## Гарантия

Гарантийный срок составляет 2 года. Гарантийное обслуживание мобильного кондиционера производится в соответствии с гарантийными обязательствами, перечисленными в гарантийном талоне.

## Правила утилизации

По истечении срока службы прибор должен подвергаться утилизации в соответствии с нормами, правилами и способами, действующими в месте утилизации. Не выбрасывайте прибор вместе с бытовыми отходами. По истечении срока службы прибора, сдавайте его в пункт сбора для утилизации, если это предусмотрено нормами и правилами вашего региона. Это поможет избежать возможных последствий на окружающую среду и здоровье человека, а также будет способствовать повторному использованию компонентов изделия. Информацию о том, где и как можно утилизировать прибор можно получить от местных органов власти.

## Дата изготовления

Дата изготовления указана на стикере на корпусе прибора, а также зашифрована в Code-128. Дата изготовления определяется следующим образом:

SN XXXXXXXX XXXX XXXXXXX XXXXX  
a

a – месяц и год производства.

\* Только для моделей с электронным управлением

## Сертификация продукции

**Товар сертифицирован на территории  
Таможенного союза.**

**Товар соответствует требованиям:**

ТР ТС 004/2011 «О безопасности низковольтного  
оборудования»,  
ТР ТС 020/2011 «Электромагнитная  
совместимость технических средств»

**Изготовитель:**

"TCL DeLonghi Home Appliances (Zhongshan) Co., Ltd.",  
50th Shenghui North Road, Shenghui North  
industrial district, Nantou Zhongshan, Guangdong,  
China

«ТСЛ Делонги Хоум Эплайнсес (Жонгшан) Ко., ЛТД»  
50 Шенчхуи Норс Роуд, Шенчхуи Норс  
Индастриал дистрикт, Нанту Жонгшан, Гуангдонг,  
Китай

**Импортер в РФ и уполномоченная  
организация:**

Общество с ограниченной ответственностью  
«Ай.Эр.Эм.Си.»  
РФ, 119049, г. Москва,  
Ленинский проспект, д. 6, стр. 7, кабинет 14  
Тел./факс: +7 (495) 2587485  
e-mail: info@irmc.ru

[www.ballu.ru](http://www.ballu.ru)

**Сделано в Китае**



Приборы и аксессуары можно приобрести  
в фирменном интернет-магазине:  
<http://shop.ballu.ru>  
или в торговых точках вашего города.

## ГАРАНТИЙНЫЙ ТАЛОН

Настоящий документ не ограничивает определенные законом права потребителей, но дополняет и уточняет оговоренные законом обязательства, предполагающие соглашение Сторон, либо договор.

### Поздравляем вас с приобретением техники отличного качества!

Убедительно просим вас во избежание недоразумений до установки/эксплуатации изделия внимательно изучить его инструкцию по эксплуатации.

В конструкцию, комплектацию или технологию изготовления изделия, с целью улучшения его технических характеристик, могут быть внесены изменения. Такие изменения вносятся без предварительного уведомления Покупателя и не влекут обязательств по изменению/улучшению ранее выпущенных изделий.

Дополнительную информацию по продукту вы можете получить у Продавца или по нашей информационной линии в г. Москве:

Тел.: **8 (800) 500-07-75**  
**Режим работы с 10:00 до 19:00 (пн-пт)**  
**По России звонок бесплатный**  
E-mail: [service@ballu.ru](mailto:service@ballu.ru)

Адрес в интернете: [www.ballu.ru](http://www.ballu.ru)

### Внешний вид и комплектность изделия

Тщательно проверьте внешний вид изделия и его комплектность, все претензии по внешнему виду и комплектности предъявляйте Продавцу при покупке изделия. Гарантийное обслуживание купленного вами прибора осуществляется через Продавца, специализированные сервисные центры или монтажную организацию, проводившую установку прибора (если изделие нуждается в специальной установке, подключении или сборке).

По всем вопросам, связанным с техобслуживанием изделия, обращайтесь в специализированные сервисные центры. Подробная информация о сервисных центрах, уполномоченных осуществлять ремонт и техническое обслуживание изделия, находится на вышеуказанном сайте.

### Заполнение гарантийного талона

Внимательно ознакомьтесь с гарантийным талоном и проследите, чтобы он был правильно заполнен и имел штамп Продавца. При отсутствии штампа Продавца и даты продажи (либо кассового чека с датой продажи) гарантийный срок исчисляется с даты производства изделия.

Запрещается вносить в гарантийный талон какие-либо изменения, а также стирать или переписывать указанные в нём данные. Гарантийный талон должен содержать: наименование и модель изделия, его серийный номер, дата продажи, а также имеется подпись уполномоченного лица и штамп Продавца.

В случае неисправности прибора по вине изготовителя обязательство по устранению неисправности будет возложено на уполномоченную изготовителем организацию. В данном случае покупатель вправе обратиться к Продавцу.

Ответственность за неисправность прибора, возникшую по вине организации, проводившей установку (монтаж) прибора возлагается на монтажную организацию. В данном случае необходимо обратиться к организации, проводившей установку (монтаж) прибора. Для установки (подключения) изделия (если оно нуждается в специальной установке, подключении или сборке) рекомендуем обращаться в специализированные сервисные центры, где можете воспользоваться услугами квалифицированных специалистов. Продавец, уполномоченная изготовителем организация, импортер и изготовитель не несут ответственности за недостатки изделия, возникшие из-за его неправильной установки (подключения).

### Область действия гарантии

Обслуживание в рамках предоставленной гарантии осуществляется только на территории РФ и распространяется на изделия, купленные на территории РФ. Настоящая гарантия не дает права на возмещение и покрытие ущерба, произошедшего в результате переделки или регулировки изделия, без предварительного письменного согласия изготовителя, с целью приведения его в соответствие с национальными или местными техническими стандартами и нормами безопасности, действующими в любой другой стране, кроме РФ, где это изделие было первоначально продано.

### Настоящая гарантия распространяется на производственные или конструкционные дефекты изделия

Выполнение ремонтных работ и замена дефектных деталей изделия специалистами уполномоченного сервисного центра производятся в сервисном центре или непосредственно у Покупателя (по усмотрению сервисного центра). Гарантийный ремонт изделия выполняется в срок не более 45 дней. В случае если во время устранения недостатков товара станет очевидным, что они не будут устранены в определённый срок, Стороны могут заключить соглашение о новом сроке устранения недостатков товара. Гарантийный срок на комплектующие изделия (детали, которые могут быть сняты с изделия без применения каких-либо инструментов, т. е. ящики, полки, решётки, корзины, насадки, щётки, трубки, шланги и др. подобные комплектующие) составляет 3 (три) месяца. Гарантийный срок на новые комплектующие, установленные на изделие при гарантийном или платном ремонте,

либо приобретённые отдельно от изделия, составляет 3 (три) месяца со дня выдачи отремонтированного изделия Покупателю, либо продажи последнему этих комплектующих.

### Настоящая гарантия не распространяется на:

- периодическое обслуживание и сервисное обслуживание изделия (чистку, замену фильтров или устройств, выполняющих функции фильтров);
- любые адаптации и изменения изделия, в т. ч. с целью усовершенствования и расширения обычной сферы его применения, которая указана в Инструкции по эксплуатации изделия, без предварительного письменного согласия изготовителя;
- аксессуары, входящие в комплект поставки.

### Настоящая гарантия также не предоставляется в случаях, если недостаток в товаре возник в результате:

- использования изделия не по его прямому назначению, не в соответствии с его Инструкцией по эксплуатации, в том числе эксплуатации изделия с перегрузкой или совместно со вспомогательным оборудованием, не рекомендуемым Продавцом, уполномоченной изготовителем организацией, импортером, изготовителем;
- наличия на изделии механических повреждений (сколов, трещин и т. д.), воздействий на изделие чрезмерной силы, химически агрессивных веществ, высоких температур, повышенной влажности/запылённости, концентрированных паров, если что-либо из перечисленного стало причиной неисправности изделия;
- ремонта/наладки/инсталляции/адаптации/пуска изделия в эксплуатацию не уполномоченными на то организациями/лицами;
- неаккуратного обращения с устройством, ставшего причиной физических, либо косметических повреждений поверхности;
- если нарушены правила транспортировки/хранения/монтажа/эксплуатации;
- стихийных бедствий (пожар, наводнение и т. д.) и других причин, находящихся вне контроля Продавца, уполномоченной изготовителем организации, импортера, изготовителя и Покупателя, которые причинили вред изделию;
- неправильного подключения изделия к электрической или водопроводной сети, а также неисправностей (не соответствие рабочих параметров) электрической или водопроводной сети и прочих внешних сетей;
- дефектов, возникших вследствие попадания внутрь изделия посторонних предметов, жидкостей, кроме предусмотренных инструкцией по эксплуатации, насекомых и продуктов их жизнедеятельности и т. д.;
- необходимости замены ламп, фильтров, элементов питания, аккумуляторов, предохранителей, а также стеклянных/фарфоровых/матерчатых и перемещаемых вручную деталей и других дополнительных быстроизнашивающихся/сменных деталей изделия, которые имеют собственный ограниченный период работоспособности, в связи с их естественным износом;
- дефектов системы, в которой изделие использовалось как элемент этой системы.

### Особые условия гарантийного обслуживания кондиционеров

Настоящая гарантия не распространяется на недостатки работы изделия в случае, если Покупатель по своей инициативе (без учета соответствующей информации Продавца) выбрал и купил кондиционер надлежащего качества, но по своим техническим характеристикам не предназначенный для помещения, в котором он был впоследствии установлен Покупателем.

Уважаемый Покупатель!

Напоминаем, что неквалифицированный монтаж кондиционеров может привести к его неправильной работе и, как следствие, к выходу изделия из строя. Монтаж данного оборудования должен производиться согласно документу СТО НОСТРОЙ 2.23.-2011 о «Монтаже и пуско-наладке испарительных компрессорно-конденсаторных блоков бытовых систем кондиционирования в зданиях и сооружениях» с обязательным проведением пуско-наладочных работ и обязательным заполнением протокола о приеме оборудования после проведения пусконаладочных работ.

В случае возникновения в кондиционерах недостатков в результате нарушения порядка их установки гарантия не распространяется. Гарантию на монтажные работы и связанные с ними недостатки в работе изделия несет монтажная организация.

### Особые условия эксплуатации кондиционеров

Настоящая гарантия не предоставляется, когда по требованию/желанию Покупателя в нарушение действующих в РФ требований СНиПов, стандартов и иной технической документации: был неправильно подобран и куплен кондиционер (-ы) для конкретного помещения; были неправильно смонтирован(-ы) (установлен(-ы)) блок(-и) купленного Покупателем кондиционера. Также обращаем внимание Покупателя на то, что в соответствии с Жилищным Кодексом РФ Покупатель обязан согласовать монтаж купленного кондиционера(-ов) с эксплуатирующей организацией и компетентными органами исполнительной власти субъекта Российской Федерации. Продавец, Уполномоченная изготовителем организация, Импортер, Изготовитель снимают с себя всякую ответственность за любые неблагоприятные последствия, связанные с использованием купленного кондиционера(-ов) без утвержденного плана монтажа и разрешения вышеуказанных организаций.

### Памятка по уходу за кондиционером:

1. раз в 2 недели (при интенсивной эксплуатации чаще), контролируйте чистоту воздушных фильтров во внутреннем блоке (см. инструкцию по эксплуатации). Защитные свойства этих фильтров основаны на электростатическом эффекте, поэтому даже при незначительном загрязнении фильтр перестает выполнять свои функции;
2. один раз в год необходимо проводить профилактические работы, включающие в себя очистку от пыли и грязи теплообменников внутреннего и внешнего блоков, проверку давления в системе, диагностику всех электронных компонентов кондиционера, чистку дренажной системы. Данная процедура предотвратит появление неисправностей и обеспечит надежную работу вашего кондиционера;

3. раз в год (лучше весной), при необходимости, следует вычистить теплообменник наружного блока и проверить работу кондиционера на всех режимах. Это обеспечит надежную работу вашего кондиционера;

4. необходимо учесть, что эксплуатация кондиционера в зимних условиях имеет ряд особенностей. При крайне низких температурах: от -10 °С и ниже для кондиционеров не инверторного типа и от -15 °С и ниже для кондиционеров инверторного типа рекомендуется использовать кондиционер только в режиме вентиляции. Запуск кондиционера для работы в режимах охлаждения или обогрева может привести к сбоям в работе кондиционера и поломке компрессора. Если на улице отрицательная температура, а конденсат (вода из внутреннего блока) выводится на улицу, то возможно замерзание воды в дренажной системе и, как следствие, конденсат будет вытекать из поддона внутреннего блока в помещение.

Покупатель предупрежден о том, что если товар отнесен к категории товаров, предусмотренных «Перечнем непродовольственных товаров надлежащего качества, не подлежащих возврату или обмену на аналогичный товар другого размера, формы, габарита, фасона, расцветки или комплектации» Пост. Правительства РФ № 55 от 19.01.1998 он не вправе требовать обмена купленного изделия в порядке ст. 25 Закона «О защите прав потребителей» и ст. 502 ГК РФ. С момента подписания Покупателем Гарантийного талона считается, что:

- вся необходимая информация о купленном изделии и его потребительских свойствах предоставлена Покупателю в полном объеме, в соответствии со ст. 10 Закона «О защите прав потребителей»;
- покупатель получил Инструкцию по эксплуатации купленного изделия на русском языке и

.....;

- покупатель ознакомлен и согласен с условиями гарантийного обслуживания/особенностями эксплуатации купленного изделия;
- покупатель претензий к внешнему виду/комплектности купленного изделия не имеет.

.....  
 Отметить здесь, если работа изделия проверялась в присутствии Покупателя.

Подпись Покупателя: .....

Дата: .....

Заполняется продавцом

**Ballu** HOME<sup>®</sup>

**ГАРАНТИЙНЫЙ ТАЛОН**  
 сохраняется у клиента

Модель \_\_\_\_\_  
 Серийный номер \_\_\_\_\_  
 Дата продажи \_\_\_\_\_  
 Название продавца \_\_\_\_\_  
 \_\_\_\_\_  
 Адрес продавца \_\_\_\_\_  
 \_\_\_\_\_  
 Телефон продавца \_\_\_\_\_  
 \_\_\_\_\_  
 Подпись продавца \_\_\_\_\_  
 Печать продавца \_\_\_\_\_

Издается мастером при обслуживании

**Ballu** HOME<sup>®</sup>

**ГАРАНТИЙНЫЙ ТАЛОН**  
 на гарантийное обслуживание

Модель \_\_\_\_\_  
 Серийный номер \_\_\_\_\_  
 Дата продажи \_\_\_\_\_  
 Дата приема в ремонт \_\_\_\_\_  
 № заказа-наряда \_\_\_\_\_  
 Проявление дефекта \_\_\_\_\_  
 \_\_\_\_\_  
 Ф.И.О. клиента \_\_\_\_\_  
 \_\_\_\_\_  
 Адрес клиента \_\_\_\_\_  
 \_\_\_\_\_  
 Телефон клиента \_\_\_\_\_  
 Дата ремонта \_\_\_\_\_  
 Подпись мастера \_\_\_\_\_

Заполняется установщиком

**Ballu** HOME<sup>®</sup>

**ГАРАНТИЙНЫЙ ТАЛОН**  
 сохраняется у клиента

Модель \_\_\_\_\_  
 Серийный номер \_\_\_\_\_  
 Дата продажи \_\_\_\_\_  
 Название установщика \_\_\_\_\_  
 \_\_\_\_\_  
 Адрес установщика \_\_\_\_\_  
 \_\_\_\_\_  
 Телефон установщика \_\_\_\_\_  
 \_\_\_\_\_  
 Подпись установщика \_\_\_\_\_  
 Печать установщика \_\_\_\_\_

Издается мастером при обслуживании

**Ballu** HOME<sup>®</sup>

**ГАРАНТИЙНЫЙ ТАЛОН**  
 на гарантийное обслуживание

Модель \_\_\_\_\_  
 Серийный номер \_\_\_\_\_  
 Дата продажи \_\_\_\_\_  
 Дата приема в ремонт \_\_\_\_\_  
 № заказа-наряда \_\_\_\_\_  
 Проявление дефекта \_\_\_\_\_  
 \_\_\_\_\_  
 Ф.И.О. клиента \_\_\_\_\_  
 \_\_\_\_\_  
 Адрес клиента \_\_\_\_\_  
 \_\_\_\_\_  
 Телефон клиента \_\_\_\_\_  
 Дата ремонта \_\_\_\_\_  
 Подпись мастера \_\_\_\_\_



Приборы и аксессуары можно приобрести  
в фирменном интернет-магазине: <http://shop.ballu.ru>  
или в торговых точках вашего города