



ПЕЧЬ ОТОПИТЕЛЬНАЯ
ЭЛЛИ 200



ПАСПОРТ.
РУКОВОДСТВО ПО МОНТАЖУ И ЭКСПЛУАТАЦИИ



Перед эксплуатацией печи внимательно изучите данное руководство.






Установку печи и монтаж дымовой трубы поручите квалифицированным специалистам.

СОДЕРЖАНИЕ

1.	Общие положения.....	4
2.	Технические характеристики.....	4
3.	Устройство печи.....	5
4.	Монтаж печи и дымовой трубы.....	8
5.	Эксплуатация печи.....	12
6.	Меры безопасности.....	14
7.	Возможные неисправности и методы их устранения.....	15
8.	Хранение, транспортировка, утилизация.....	15
9.	Гарантийные обязательства.....	16
10.	Комплект поставки.....	18
11.	Свидетельство о приёмке. Отметка о продаже	19

Поздравляем Вас с приобретением уникальной отопительной печи Элли. Наша печь быстро и безопасно согреет ваш дом.

- 
 Благодаря аэродинамическим обводам эллиптического корпуса с системой конвективных каналов, скорость потока горячего воздуха над печью превышает 1,4 м/с. Это сопоставимо с потоком воздуха от вентилятора и обеспечивает быстрый прогрев помещения (гораздо быстрее, чем обычная печь-буржуйка).
- 
 Двойное экранирование стенок топки (ПАТЕНТ ПМ126807) улучшает конвекцию, гасит жесткое инфракрасное излучение от печи и обеспечивает защиту от ожогов – внешний экран имеет безопасную температуру.
- 
 Конструкция опор печи гарантирует устойчивость к случайному опрокидыванию.

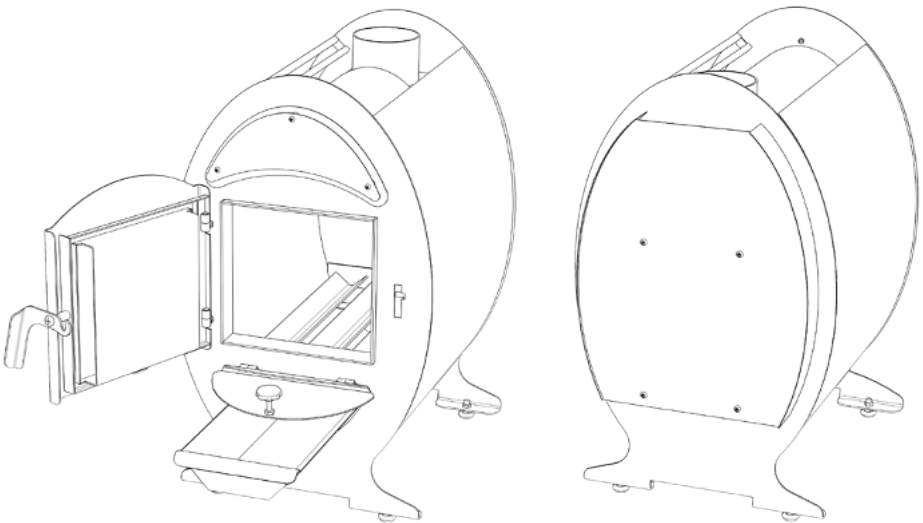


Рисунок 1. Печь «Элли 200».

1. ОБЩИЕ ПОЛОЖЕНИЯ

1.1. Печь отопительная «ЭЛЛИ 200» (далее по тексту «печь») предназначена для отопления жилых помещений.

1.2. Печь изготовлена в соответствии с требованиями государственных стандартов и действующей технической документации.

2. ТЕХНИЧЕСКИЕ ХАРАКТЕРИСТИКИ

Номинальная мощность, кВт		12
Отапливаемое помещение, при высоте потолка 2,5 - 2,7 м	объём, м ³	до 200
	площадь, м ²	до 80
Топливо		дрова, брикеты
Длина дров, см		45
Варочная поверхность		нет
Объём топки полезный / общий, л		40 / 60
Диаметр дымохода, мм		115
Высота дымохода, м, не менее		5
Габаритные размеры печи, мм (см. рис. 2)	длина	700
	ширина	445
	высота	725
Масса печи, кг		56
Масса печи в упаковке, кг		75

3. УСТРОЙСТВО ПЕЧИ

3.1. Устройство и размеры печи показаны на рисунке 2.

3.2. Корпус печи – цельносварной, из конструкционной стали толщиной 3 мм.

3.3. Топка оснащена газоплотной дверцей **2**.

3.4. В нижней части топки расположен колосник **10**, в верхней части – отсекаТЕЛЬ пламени **9**.

3.5. Под колосником – зольная камера с зольным ящиком **11**.

3.6. Зольная дверца оснащена винтом ручной регулировки подачи воздуха **5**.

3.7. Печь оснащена воздушными конвекторами: два двойных по бокам и один сзади. Боковые конвекторы образованы стенками топки и съёмными панелями **7**.

Аэродинамические обводы корпуса способствуют увеличению скорости воздушных потоков по поверхности печи. Движение тепловых потоков показано на рисунке 3.

3.8. Если пол под печью неровный, установите печь на регулируемые ножки **6** из комплекта печи.

3.9. Если пол под печью ровный, то регулируемые ножки можно не устанавливать, а отверстия от них использовать для жёсткого крепления печи к полу (крепёж не входит в комплект печи).

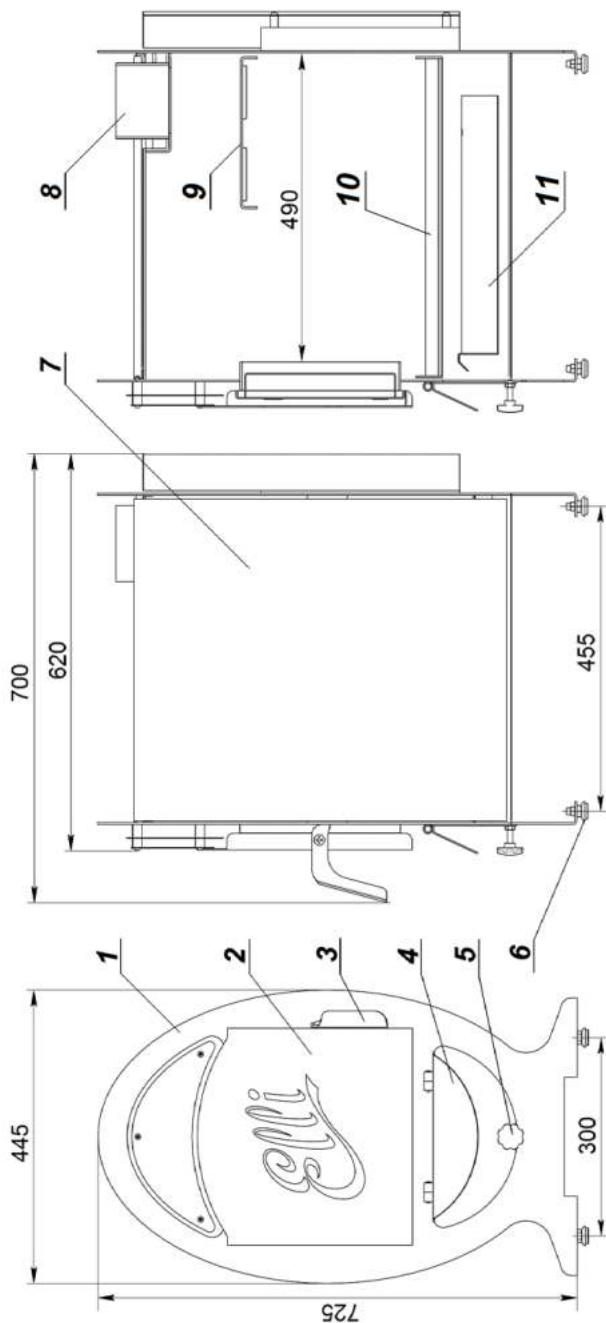


Рисунок 2. Устройство и размеры печи:

1 - корпус; **2** - дверца загрузочная; **3** - ручка; **4** - дверца зольника; **5** - винт регулировки подачи воздуха; **6** - регулируемая ножка; **7** - экран боковой; **8** - Дымоход; **9** - отсекаТЕЛЬ пламени; **10** - колосниковая решетка; **11** - зольный ящик

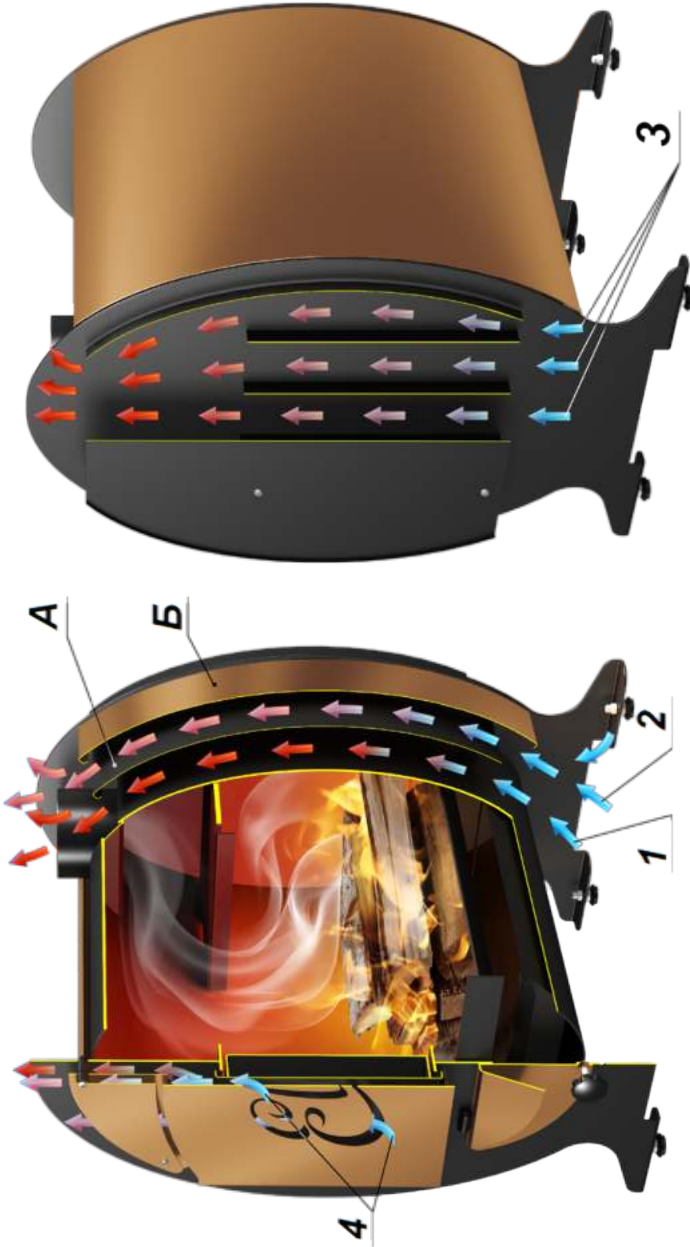


Рисунок 3. Движение тепловых потоков:

1 - тепло снимается с зольника, с боковой и верхней поверхности топки; **2** - тепло снимается с экранов А и Б; **3** - тепло снимается с задней стенки топки и дымохода; **4** - тепло снимается с передней стенки топки и загрузочной дверцы (тем самым охлаждая дверцу).

4. МОНТАЖ ПЕЧИ И ДЫМОВОЙ ТРУБЫ

4.1. Установка печи и монтаж стальной дымовой трубы тельными нормами РФ и Требованиями пожарной безопасности СП 7.13130.2009.

4.2. Помещение, в котором монтируется печь, должно быть оборудовано индивидуальным дымоходом и вентиляцией.

4.3. Пол под печью должен быть выполнен из негоряемого материала. При установке на сгораемые конструкции здания, печь должна быть установлена на металлический лист толщиной не менее 1мм с подкладкой из негорючего теплоизоляционного материала толщиной не менее 10мм. Перед печью, со стороны топочной дверцы, металлический лист должен выступать не менее чем на 500 мм, а ширина листа должна быть не менее 700 мм.

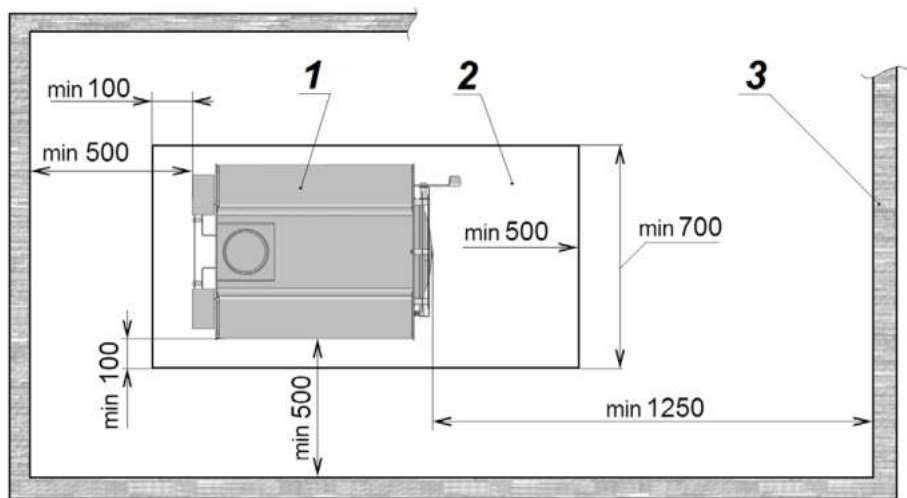


Рисунок 4. **Установка печи в помещении:**

1 – печь; 2 – металлический лист; 3 – сгораемые конструкции.

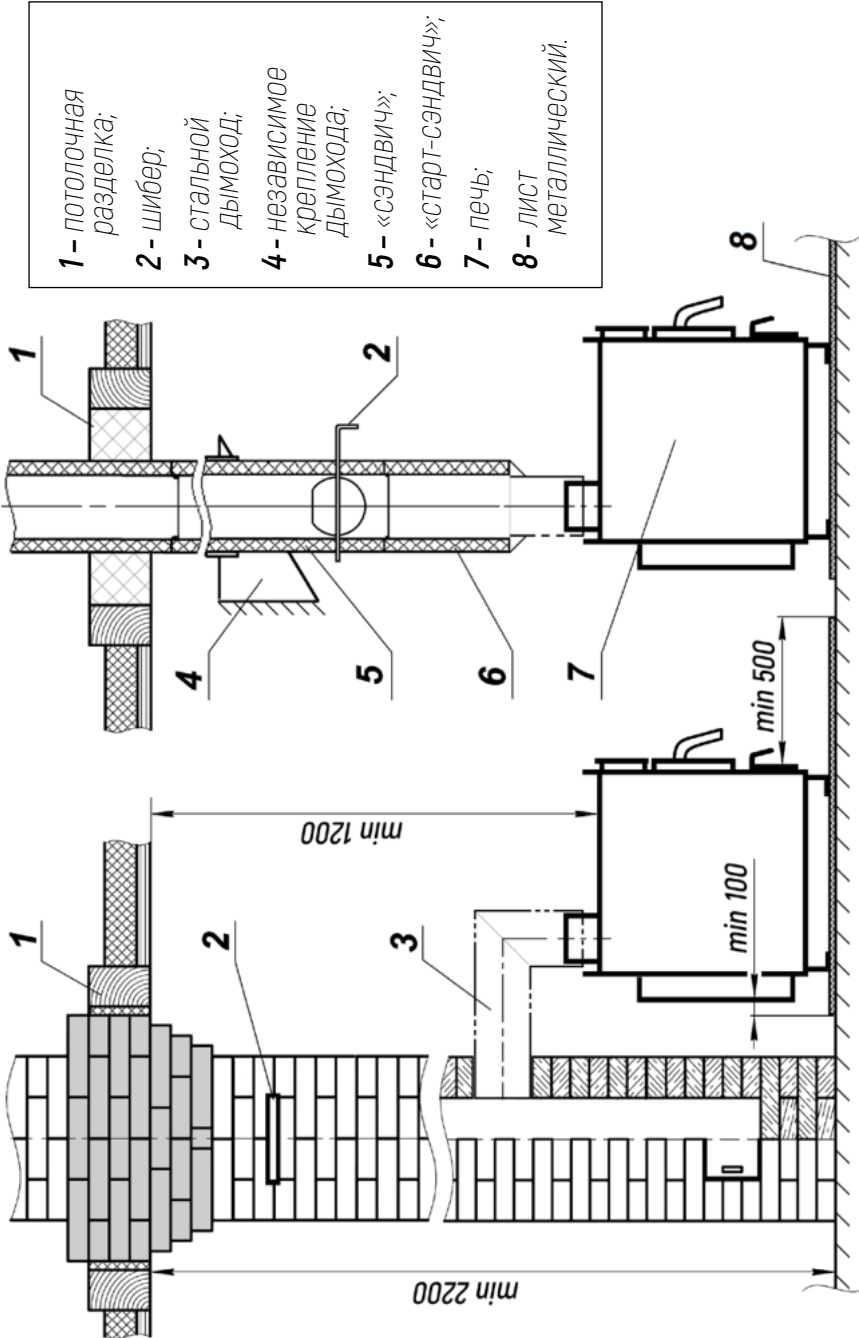


РИСУНОК 5. Схема монтажа печи и дымовой трубы.

4.4. Расстояние от топочной дверцы печи до противоположной стены должно быть не менее 1250 мм.

4.5. Расстояние от задней и боковых стенок печи до стен помещения, выполненных из сгораемых материалов, должно быть не менее 500 мм.

4.6. Расстояние от печи до стен из несгораемых материалов должно быть не менее 380 мм.

4.7. Расстояние между верхом печи и потолком должно быть не менее 1200 мм, между полом и потолком – не менее 2200 мм.

4.8. Печь должна быть разгружена от веса дымовой трубы (поз.4 на рис.5).

4.9. Потолочная разделка (поз.1 на рис.5) выполняется из металлического листа в виде короба и изолируется термостойким, теплоизолирующим материалом толщиной не менее 10мм. Размеры разделки и расстояние в свету от наружной поверхности трубы до стропил, обрешеток и других элементов кровли следует уточнить у производителя дымоходов.

4.10. Дымовая труба должна быть теплоизолирована и оборудована молниезащитой.

4.11. Стыки дымовой трубы и соединение с печью следует герметизировать. Перед соединением печи с дымовой трубой необходимо проверить состояние и пригодность дымовой трубы, к которой присоединяется печь. Для этого следует:

- 1) удалить сажу со стенок дымовой трубы;
- 2) проверить наличие тяги в дымовой трубе (поднести тонкую полоску бумаги к отверстию дымовой трубы; при отгибании ее в сторону дымовой трубы – тяга считается нормальной).



ВНИМАНИЕ! Здание со стальной дымовой трубой должно быть оборудовано молниезащитой в соответствии с Инструкцией по устройству молниезащиты зданий, сооружений и промышленных коммуникаций СО 153-34.21.122-2003.



ВНИМАНИЕ! В целях пожарной безопасности стыковка элементов трубы должна производиться вне перекрытий и стен!

Требования, предъявляемые к стальным дымовым трубам:

- а)** диаметр присоединяемой стальной дымовой трубы 115 мм;
- б)** стальные дымовые трубы должны иметь надёжную термоизоляцию по всей длине (для улучшения тяги, предотвращения образования ледяных пробок и в целях пожарной безопасности);
- в)** первое звено сэндвич-трубы должно быть старт-сэндвич;
- г)** разрешается смещение дымовой трубы в сторону до 1000 мм под углом до 30° к вертикали;
- д)** выступающая над коньком крыши часть трубы должна быть:
 - высотой не менее 0,5 м, при расстоянии от конька крыши до трубы менее 1,5 м (см. рис. 6);
 - не ниже конька крыши, при расстоянии от конька до трубы 1,5 - 3м;
 - не ниже линии, проведенной от конька крыши вниз под углом в 10° к горизонту, при расстоянии от конька крыши до трубы более 3 м;
 - высотой не менее 0,5 м, для домов с плоской крышей;
- е)** дымовая труба должна быть выведена выше границы «зоны ветрового подпора» от близстоящих зданий, деревьев и т.д.;

ж) к одной дымовой трубе разрешается присоединять только одну печь;

з) расстояние от боковой поверхности дымовой трубы до сгораемых конструкций не менее:

- 500мм для незащищенных от возгорания;
- 380мм для защищенных от возгорания.

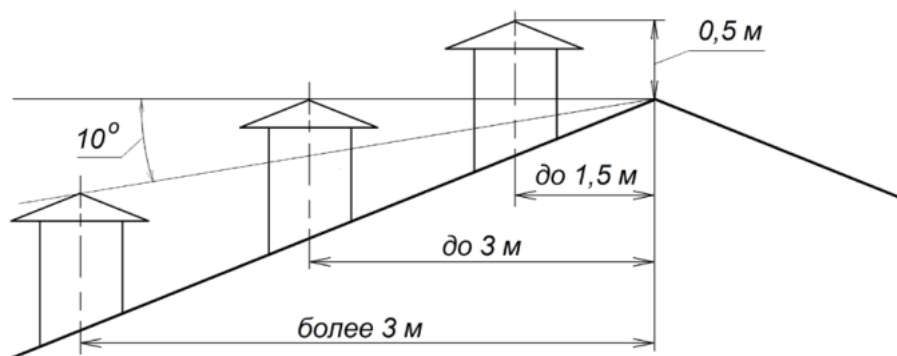


Рисунок 6. **Варианты расположения дымовой трубы.**

5. ЭКСПЛУАТАЦИЯ ПЕЧИ

! **ВНИМАНИЕ!** Все наружные поверхности печи окрашены жаростойкой кремнийорганической эмалью ($t_{max} = 600\text{ }^{\circ}\text{C}$). Данное покрытие достигает своей окончательной прочности только после первого протапливания. Во избежание повреждения покрытия, рекомендуется осторожное обращение с печью вплоть до момента полного остывания после первого протапливания.

! **ВНИМАНИЕ!** При первом протапливании печи в результате нагрева краски возможно появление запаха. Протапливание продолжить, помещение проветрить. Запах исчезнет через несколько часов.

5.1. Первый розжиг

5.1.1. Первую протопку печи следует проводить в хорошо проветриваемом помещении или на улице. Предварительно удалить все дополнительные принадлежности из ящика зольника и топки.

5.1.2. Открыть шибер на дымоходе и проверить наличие тяги.

5.1.3. В топку поместить бумагу, щепки и зажечь. Обратит внимание на внешнюю поверхность сочленений дымохода (отсутствие копоти будет свидетельствовать об их герметичности).

5.1.4. Положить в топку печи растопочный материал. Отрегулировать тягу. Когда растопка полностью разгорится, добавить дров, загрузив ими топку до половины её высоты.

5.1.5. Произвести полноценное протапливание в течение 3 часов. Убедиться в допустимости температур окружающих горючих строительных конструкций и предметов мебели. При необходимости провести соответствующие работы.

5.1.6. Не следует топить печь более 6 часов без перерыва – это укорачивает её срок службы.

5.2. Обслуживание

5.2.1. Для экономичной работы печи, 1-2 раза в сутки очищайте топку и зольный ящик, не допуская большого скопления золы. Поверхности топки регулярно очищайте от зольных и сажистых отложений, используя кочергу или скребок.

5.2.2. Угли и золу можно удалять только из остывшей печи.

5.2.3. Перед началом отопительного сезона очистите дымоход от накопившейся сажи.

6. МЕРЫ БЕЗОПАСНОСТИ

6.1. К обслуживанию печи допускаются дееспособные лица, ознакомленные с устройством печи и настоящим Руководством.

6.2. Первые протопки следует проводить, проветривая помещение, т.к. возможно появление постороннего запаха (см. раздел 5).

6.3. Нельзя оставлять работающую печь надолго без присмотра.

6.4. Нельзя оставлять вблизи печи детей без присмотра взрослых.

6.5. Во избежание ожогов и травм запрещается прикасаться к горячим поверхностям печи открытыми частями тела.

6.6. Прежде чем перекрыть дымоход, необходимо убедиться, что горение в топке полностью прекратилось, и на углях нет синеватого пламени (наличие угарного газа).



ЗАПРЕЩАЕТСЯ:

- пользоваться неисправной печью;
- самостоятельно вносить изменения в конструкцию печи;
- хранить легковоспламеняющиеся, взрывоопасные и горючие вещества в помещении, где смонтирована печь;
- использовать горючие жидкости в качестве растопки и топлива;
- накрывать печь чем-либо, сушить на ней одежду, обувь и др.;



ЗАПРЕЩАЕТСЯ ИСПОЛЬЗОВАТЬ В КАЧЕСТВЕ ТОПЛИВА:

- дрова с влажностью выше 18%;
- деревянные изделия, имеющие лакокрасочное покрытие;
- дрова или изделия, пропитанные различными составами;
- каменный уголь, опилки, стружку, хвою, пластик и другие искусственные материалы;
- картон и бумагу (за исключением розжига).

7. ВОЗМОЖНЫЕ НЕИСПРАВНОСТИ И МЕТОДЫ ИХ УСТРАНЕНИЯ

Признаки неисправности	Вероятная причина	Методы устранения
1. Плохое горение дров, дрова не разгораются.	Плохая тяга.	Приоткрыть зольную дверцу, увеличив подачу воздуха под колосники. Открыть шибер.
2. Утечка продуктов сгорания в помещение (печь дымит).	Плохая вентиляция помещения, в котором установлена печь. Негерметичное соединение сочленений дымохода.	Открыть шибер. Проверить правильность устройства дымовой трубы. Очистить дымовую трубу от сажи. Увеличить высоту дымовой трубы. Утеплить стальную дымовую трубу. Проверить приточную вентиляцию.

8. ТРАНСПОРТИРОВКА, ХРАНЕНИЕ, УТИЛИЗАЦИЯ

8.1. Печи поставляются в упаковке предприятия-изготовителя.

8.2. Транспортировка печей производится всеми видами транспорта, с соблюдением правил перевозки грузов, действующими на конкретном виде транспорта.

8.3. Печи транспортируются только в вертикальном положении, будучи надёжно закреплёнными от горизонтальных и вертикальных перемещений. Резкие встряхивания и кантование не допускаются.

8.4. Упакованные печи складываются не более чем в 3 яруса.

8.5. Печи хранятся в упаковке предприятия-изготовителя, в сухих помещениях при температуре от +5 до +50 °С при относительной влажности воздуха не более 85% (при температуре 25 °С).

8.6. В конструкции печей не используются вредные и опасные вещества. По окончании службы печи подлежат переплавке.

8.7. Утилизация производится в соответствии с законами страны-потребителя изделия.

9. ГАРАНТИЙНЫЕ ОБЯЗАТЕЛЬСТВА

9.1. Гарантийный срок эксплуатации печи – 1 год.

9.2. Срок службы изделия – 10 лет.

9.3. Критерий предельного состояния – прогар стенки топки.

9.4. Гарантийный срок, а также срок службы исчисляются со дня передачи изделия потребителю. Если день передачи установить невозможно, эти сроки исчисляются со дня изготовления печи.

9.5. Гарантия распространяется только на печи с заводским номером, соответствующим номеру, указанному в паспорте. На печи, проданные с уценкой или со скидкой и с оговоренными продавцом недостатками, распространяется ограниченная гарантия продавца.

9.6. При обнаружении в изделии недостатков в период гарантийного срока эксплуатации, владелец имеет право предъявить требования, предусмотренные «Законом о защите прав потребителей». Для этого составляется Акт (см. Приложение) с описанием дефекта, указанием даты продажи, даты изготовления, модели печи, заводского номера, даты оформления акта. Акт должен быть подписан потребителем, представителем продавца и заверен печатью продавца.

Акт комплектуется фотографиями дефектов. Фотографии должны отражать общий вид и дефекты печи, присоединенной к дымоходу. Качество фотографий – чёткое, с хорошим освещением.

9.7. Акт и фотографии должны быть переданы изготовителю в оригинале или электронной почтой.

9.8. Гарантия не распространяется на изделия, которые вышли из строя или получили дефекты по причине:

9.8.1. - прямого или косвенного действия механических сил, химического, термического или физического воздействия, а также любых иных факторов искусственного или естественного происхождения, кроме случаев, когда такое воздействие прямо допускается данным паспортом;

9.8.2. -самовольного внесения изменений в конструкцию печи;

9.8.3. -допущенных ошибок или несоблюдения правил установки, монтажа, эксплуатации и обслуживания печи;

9.8.4. -использования нерекомендованного топлива;

9.8.5. - небрежности при хранении, транспортировке, эксплуатации;

9.8.6. - несоответствия параметров и предназначения обогреваемых помещений параметрам нагревательного устройства;

9.8.7. - самовольного ремонта изделия, произведенного без согласования с изготовителем.

Предприятие-изготовитель: ООО «Сибтеплоэнергомаш»
тел./факс: [383] 303-44-30 e-mail: ru@sten.ru сайт: www.sten.ru

Почтовый адрес: 630532, Россия, Новосибирская обл.,
Новосибирский р-н, п. Сосновка, ул. Линейная, 12.

ПРИЛОЖЕНИЕ

АКТ об установленном расхождении по качеству товара (действителен только в комплекте с фотографиями)

Акт составлен «___» _____ 20___ г.

Печь отопительная ЭЛЛИ – 200 заводской № _____

Дата изготовления «___» _____ 20___ г.

Установлена по адресу _____

Дата продажи печи «___» _____ 20___ г.

Описание дефекта _____

Заключение _____

Представитель продавца _____ / _____
(фамилия, инициалы) (подпись)

Владелец _____ / _____
(фамилия, инициалы) (подпись)

10. КОМПЛЕКТ ПОСТАВКИ

Корпус печи в сборе	1 шт.	Паспорт и руководство по эксплуатации	1 шт.
Зольный ящик	1 шт.	Отсекатель пламени	1 шт.
Колосник	1 шт.	Винт регулировки подачи воздуха	1 шт.
Кочерга	1 шт.	Ножка регулируемая	4 шт.

Дополнительная комплектация:

Совок печной

11. СВИДЕТЕЛЬСТВО О ПРИЕМКЕ. ОТМЕТКА О ПРОДАЖЕ

Печь отопительная **ЭЛЛИ 200** заводской № _____

соответствует требованиям ТР ТС 010/2011
«О безопасности машин и оборудования»
(Декларация ЕАЭС N RU Д-RU.PA01.B21379/21)
и признана годной к эксплуатации.

Дата выпуска «_____» _____ 20____ г.

Мастер ОТК _____

Наименование и штамп
торгующей организации _____

Дата продажи «_____» _____ 20____ г.

Продавец: _____ / _____
(фамилия, инициалы) (подпись)

Подпись покупателя: *Претензий к внешнему виду печи не имею,
с руководством по эксплуатации и условиями гарантии ознакомлен.*

_____ / _____
(фамилия, инициалы) (подпись)

Производитель оставляет за собой право вносить изменения в конструкцию печи и комплектующих, не ухудшающие потребительские качества выпускаемого изделия. В связи с этим изображения на рисунках могут незначительно отличаться от изделия, к которому прилагается настоящий паспорт.

Новосибирск
2021
