

# НАСОСЫ ДЛЯ ВОДЫ

## АГРЕГАТЫ ЭЛЕКТРОНАСОСНЫЕ ЦЕНТРОБЕЖНЫЕ «К»

ТИП К



### КОНСТРУКЦИЯ

Агрегат электронасосный состоит из насоса и двигателя, смонтированных на общей фундаментной плите. Привод насоса от двигателя осуществляется через упругую муфту.

Насос – центробежный, горизонтальный, консольный, одноступенчатый с опорой на корпусе насоса.

Подвод перекачиваемой жидкости к насосу осуществляется горизонтально по оси насоса, отвод – вертикальный, вверх.

Корпус подшипников имеет два резьбовых отверстия диаметром М8х1 для установки датчиков измерения температуры подшипников (по заявке потребителя).

Уплотнение вала:

- одинарный мягкий сальник (С)
- одинарное торцовое уплотнение (5)
- двойной мягкий сальник (СД)

### МОНТАЖ

Консольный насос поставляется комплектно смонтированным на фундаментной плите или плите из профиля, или на раме с электродвигателем.

### ПРЕИМУЩЕСТВА ИСПОЛЬЗОВАНИЯ

- Высокое качество и надежность
- Широкий диапазон подач и напора
- Установка двух взаимозаменяемых вариантов уплотнений
- Взаимозаменяемость по присоединительным размерам с аналогичными насосами других фирм (Международный стандарт ИСО 2858)

### УСЛОВНЫЕ ОБОЗНАЧЕНИЯ

Пример: К100-80-160(а, б) –С (СД, 5)-УХЛ4

К ..... Тип насоса – консольный

100 ..... Диаметр всасывающей патрубка, мм

80 ..... Диаметр напорного патрубка, мм

160 ..... Номинальный диаметр рабочего колеса, мм

а,б ..... Обточка рабочего колеса, мм

С ..... Тип уплотнения (одинарное сальниковое)

СД ..... Двойной мягкий сальник

5 ..... Одинарное торцовое уплотнение

УХЛ ..... Климатическое исполнение (районы с умеренным и холодным климатом)

4 ..... Категория размещения при эксплуатации

### НАЗНАЧЕНИЕ И ПРИМЕНЕНИЕ

Перекачивание чистой воды производственно-технического назначения (кроме морской) с рН6 ...9 и других жидкостей, сходных с чистой водой по плотности, вязкости и химической активности в системах отопления, циркуляции, водоснабжения.

**Температура** перекачиваемой жидкости от 0 до + 85°С, от 0 до + 105°С, от 0 до 140°С.

### ТЕХНИЧЕСКИЕ ДАННЫЕ

#### Материалы

Наименование	Марка материала	Нормативный документ
Корпус насоса	СЧ 20	ГОСТ 1412-85
Крышка корпуса		
Втулка защитная		
Корпус подшипника		
Колесо рабочее		
Вал	Сталь 35-ЗГП	ГОСТ 1050-88

#### Электроподключение

Напряжение – 380 В

Частота тока – 50 Гц

Род тока – переменный

#### ПО ЗАКАЗУ

- Электронасосные агрегаты могут быть изготовлены для подачи жидкости с температурой до 85°С; 105°С; 140°С.
- Электронасосные агрегаты могут быть изготовлены для экспорта в климатическом исполнении Т(ТВ и ТС).
- Возможна поставка дополнительного комплекта запасных частей по отдельной спецификации.

## ОБЪЕМ ПОСТАВКИ

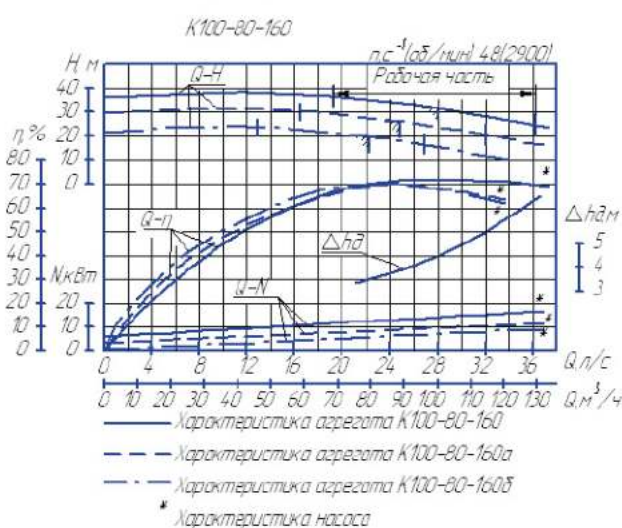
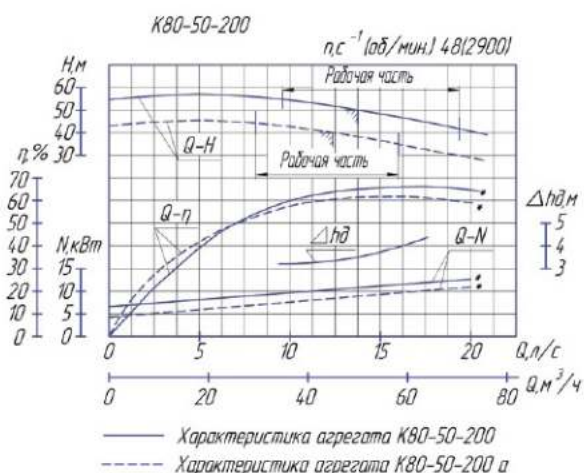
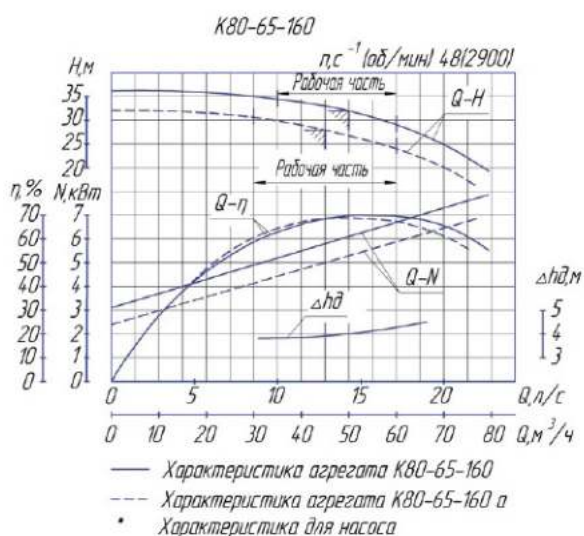
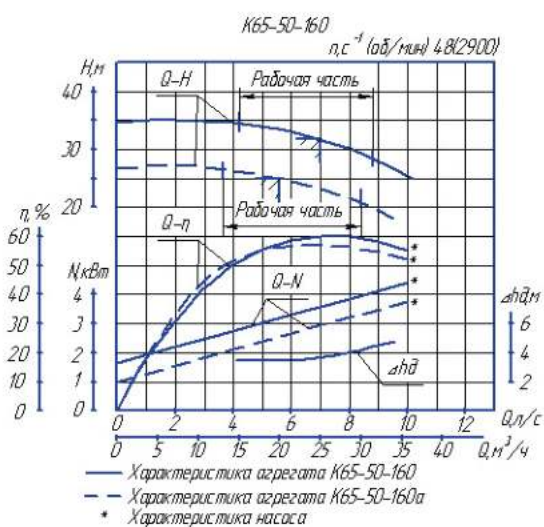
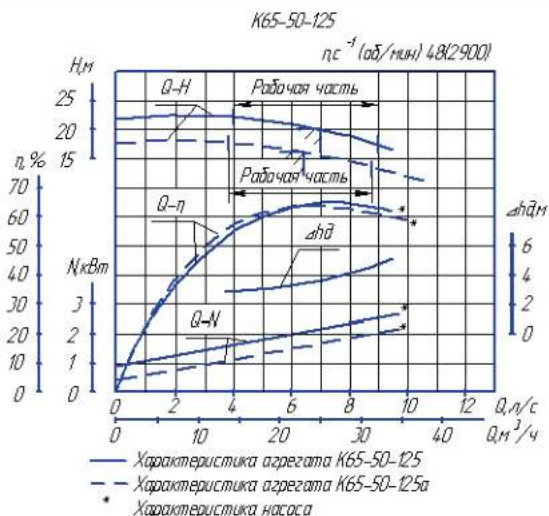
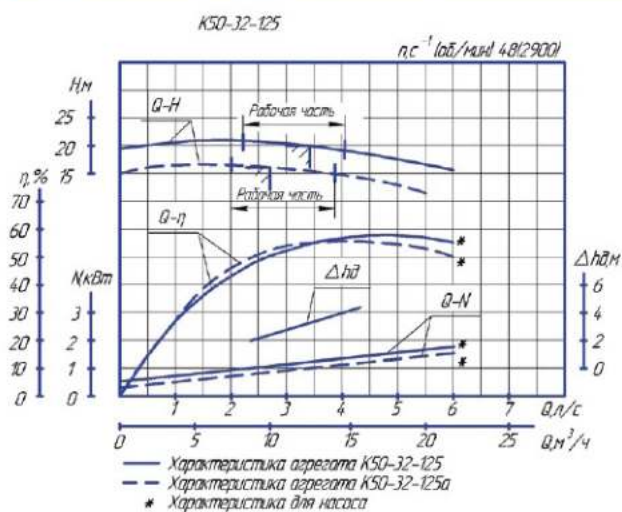
- Насос
- Электродвигатель
- Соединительная муфта
- Фундаментная плита или плита из профиля или рама;
- Паспорт
- Руководство по эксплуатации
- Возможна поставка комплекта запасных частей по отдельному договору и за отдельную плату

## ПАРАМЕТРЫ

Типоразмер насоса	Параметры насоса		Допускаемый кавитац. запас, max, м	Давление на входе, max, МПа (кгс/см <sup>2</sup> )		Мощность насоса, Вт (кВт)	Частота вращ., с <sup>-1</sup> (об./мин.)	Механические примеси	
	Подача, м <sup>3</sup> /ч	Напор, м		с сальниковым уплотнением	с торцовым уплотнением				
K50-32-125	12,5	20	3,5	0,35(3,5)	0,8(8,0)	1200(1,2)	48(2900)	По объему, max 0,1%, размером, max 0,2 мм	
K50-32-125a	10	16	3,5			820(0,82)			
K65-50-125	25	20	3,8			2090(2,09)			
K65-50-125a	23	16	3,8			1590(1,59)			
K65-50-160	25	32	3,8			3600(3,6)			
K65-50-160a	20	25	3,8			2430(2,43)			
K80-65-160	50	32	4			6220(6,22)			
K80-65-160a	45	28	4			5000(5,0)			
K80-50-200	50	50	3,5			10500(10,5)			
K80-50-200a	45	40	3,5			8000(8,0)			
K100-80-160	100	32	4,5			11900(11,9)			
K100-80-160a	90	26	4,5			9200(9,2)			
K100-80-160б	80	20	4,5			6700(6,7)			
K100-65-200	100	50	4,5			18900(18,9)			
K100-65-200a	90	40	4,5			15300(15,3)			
K100-65-250	100	80	4,5			31100(31,1)			
K100-65-250a	90	67	4,5			24500(24,5)			
K100-65-250б	80	60	4,5			20100(20,1)			
K150-125-250	200	20	4,2			13400(13,4)			24(1450)
K150-125-250a	180	16	4,2			9800(9,8)			
K150-125-315	200	32	4,0			22900(22,9)			
K150-125-315a	180	26	4,0			17000(17,0)			
K200-150-250	315	20	4,2			20700(20,7)			
K200-150-250a	290	17	4,2			15600(15,6)			
K200-150-315	315	32	4,2			33500(33,5)			
K200-150-315a	290	26	4,2			25700(25,7)			
K200-150-400	400	50	5			70700(70,7)			
K200-150-400a	400	40	5			58100(58,1)			

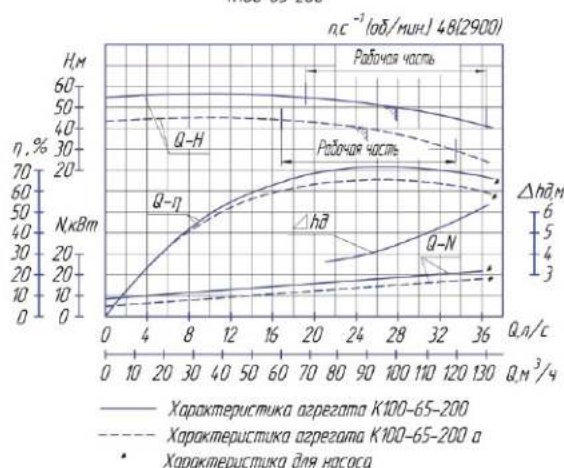
# НАСОСЫ ДЛЯ ВОДЫ

## ГРАФИЧЕСКИЕ ХАРАКТЕРИСТИКИ

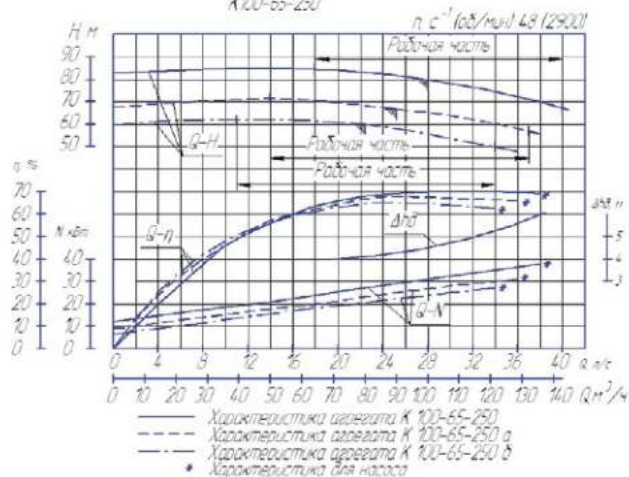


## ГРАФИЧЕСКИЕ ХАРАКТЕРИСТИКИ

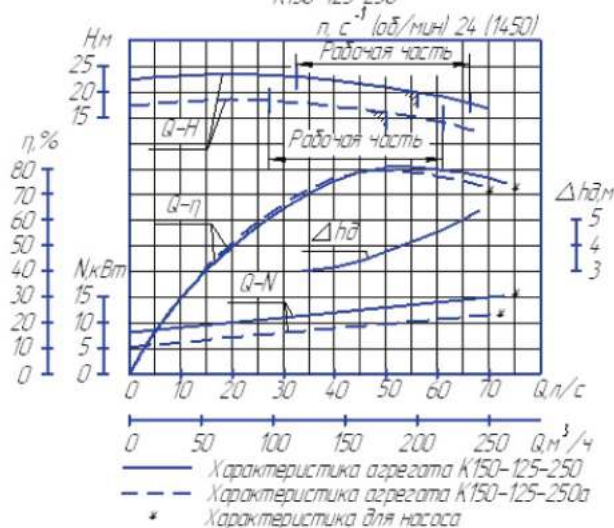
K100-65-200



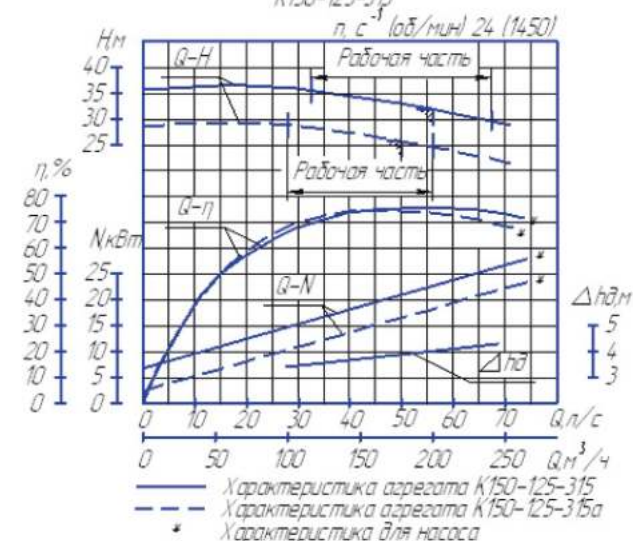
K100-65-250



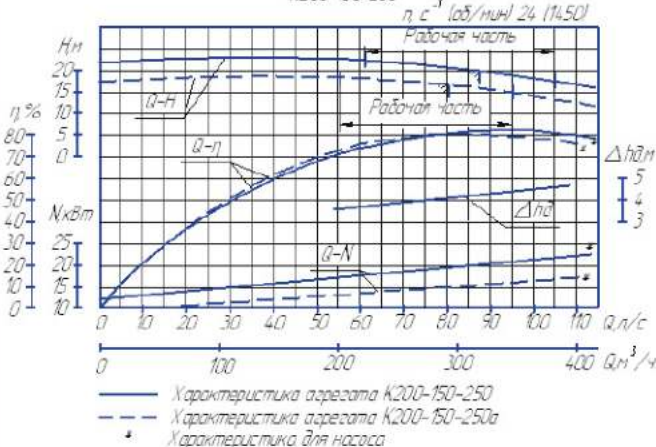
K150-125-250



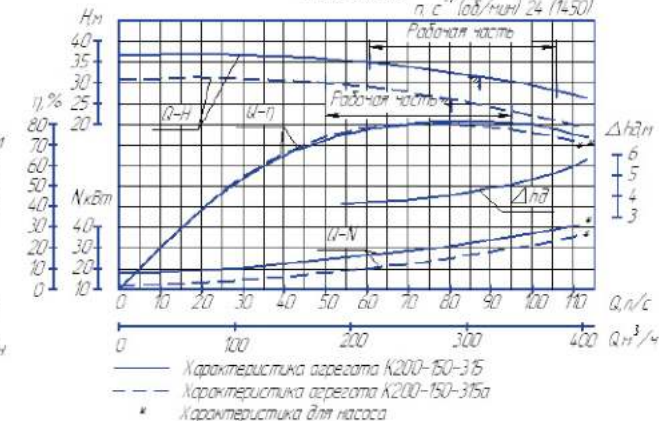
K150-125-315



K200-150-250

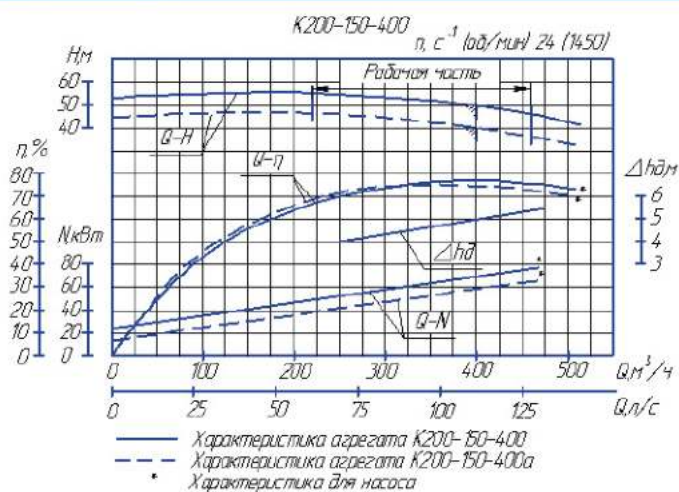


K200-150-315

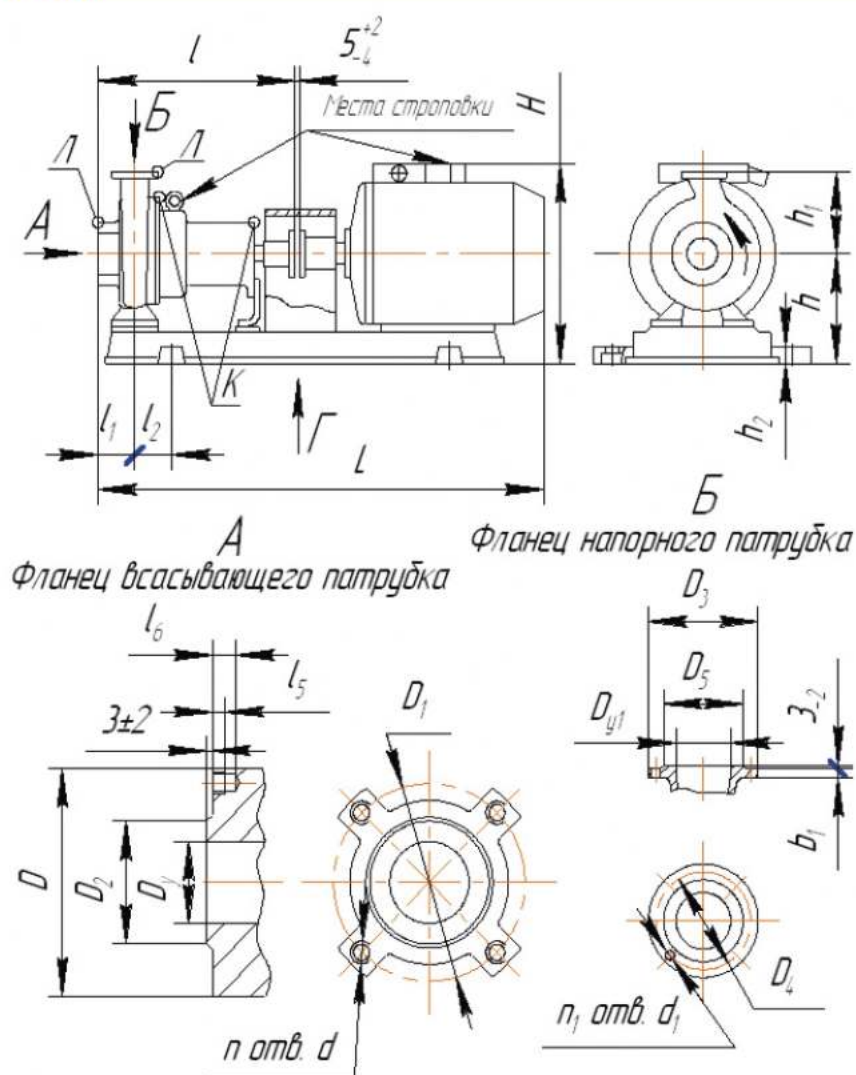


# НАСОСЫ ДЛЯ ВОДЫ

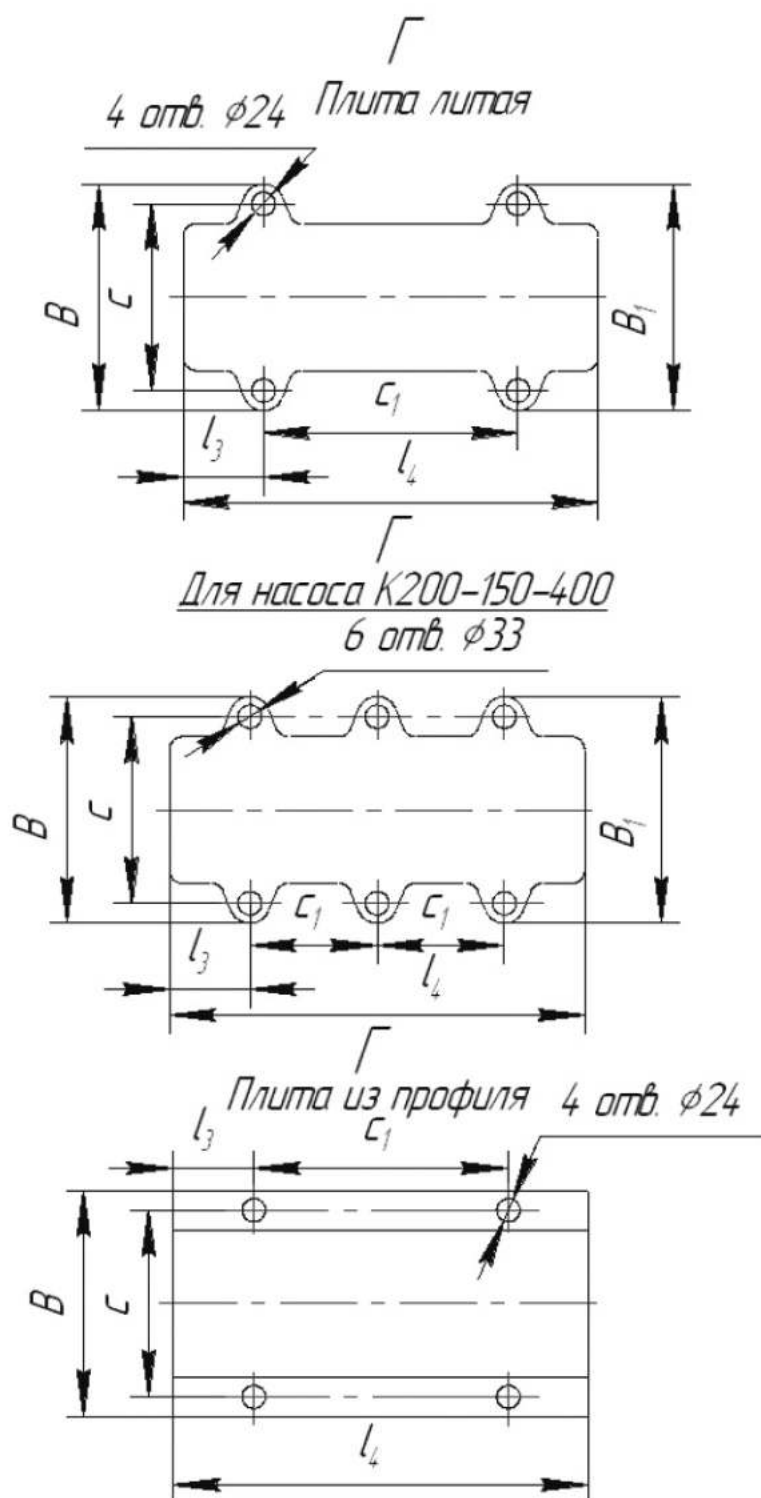
## ГРАФИЧЕСКИЕ ХАРАКТЕРИСТИКИ



## ГАБАРИТНЫЙ ЧЕРТЕЖ



## ГРАФИЧЕСКИЕ ХАРАКТЕРИСТИКИ



# НАСОСЫ ДЛЯ ВОДЫ

## ГАБАРИТНЫЕ И ПРИСОЕДИНИТЕЛЬНЫЕ РАЗМЕРЫ

Размеры в мм

Типоразмер насоса	Двигатель		L	I	I <sub>1</sub>	I <sub>2</sub>	I <sub>3</sub>	I <sub>4</sub>	H	h	h <sub>1</sub>	h <sub>2</sub>	B	B <sub>1</sub>	C	C <sub>1</sub>	Масса насоса, кг	Масса агрегата, кг
	Типоразмер	Мощность, кВт																
K50-32-125	5A80MA2	1,5	770	465	80	50	120	710 (680)	290 (300)	172 (182)	140	35(8)	348 (340)	348 (340)	270 (290)	450	32	78(70)
K50-32-125a	ADM71B2	1,1	745															74(66)
K65-50-125 K65-50-125a	AIP90L2	3	770	465	80	47,5	120 (115)	765 (740)	325 (316)	172 (182)	140	35(8)	368 (340)	368 (340)	290	500	37	100(90)
K65-50-160 K65-50-160a	AIP100L2 AIP100S2	5,5 4,0	865 830	465	80	60	136 (130)	765	338 (348)	192 (202)	160	35(8)	397 (400)	397 (400)	320 (345)	480	46	110(107) 104(100)
K80-65-160 K80-50-160a	AIP112M2	7,5	925	485	100	65	120	792	395 (406)	220 (230)	180	35(8)	427 (440)	427 (440)	350 (380)	480	50	145(130)
K80-50-200	AIP160S2	15	1120	485	100	95	157 (165)	886 (935)	455	230	200	40(8)	458 (440)	458 (440)	380	600	56	235(230)
K80-50-200a	AIP132M2	11	990	485	100	105	167 (175)	834 (845)	425	230	200	40(8)	428 (440)	428 (440)	350 (380)	530	56	185(180)
K100-80-160	AIP160S2	15	1235	600	100	93	167 (175)	1020 (1060)	455	230	210	40(8)	458 (440)	458 (440)	380	680	78	265(247)
K100-80-160a	AIP132M2	11	1105	600	100	93	167 (175)	971 (975)	425	230	210	40(8)	458 (440)	458 (440)	380	600	78	210(203)
K100-80-160б	AIPM112M2	7,5	1050	600	100	93	167 (175)	971 (920)	410	230	210	40(8)	458 (440)	458 (440)	380	600	78	182(168)
K100-65-200	AIP180S2	22	1235	600	100	93	167 (175)	1094 (1110)	510	250	225	40(8)	498 (470)	498 (470)	420	770	78	320(295)
K100-65-200a	AIP160M2	18,5	1265	600	100	93	167 (175)	1051 (1060)	475	250	225	40(8)	498 (470)	498 (470)	420	700	78	275(270)
K100-65-250	A200L2 5A200L2	45	1435 1410	625	125	145	237 (240)	1194 (1200)	555 (558)	270 (273)	250	40 (18)	568 (550)	568 (550)	490	700	95	460 (440)
K100-65-250a	A200M2 5A200M2	37	1435 1365	625	125	145	237 (240)	1194 (1200)	555 (558)	270 (273)	250	40 (18)	568 (550)	568 (550)	490	700	95	435 (415)
K100-65-250б	AIP180M2	30	1310	625	125	145	(240)	(1125)	(535)	(273)	250	40 (18)	(550)	(550)	490	700	95	(360)
K150-125-250	AIP160S4	15	1280	670	140	145	237 (245)	1102 (110)	435	320	355	40 (18)	475 (470)	475 (470)	395 (430)	700	140	355 (340)
K150-125-250a	AIP132M4	11	(1135)	670	140	145	237 (245)	(1020)	435	320	355	40 (18)	(470)	(470)	(430)	700	140	(300)
K150-125-315	A180M4	30	1375	690	140	163	275 (283)	1170 (1165)	610	350	355	40 (18)	540 (500)	510 (470)	430	700	161	450 (425)
K150-125-315a	A180S4	22	1325															161
K200-150-250	A180M4	30	1375	160	160	163	350 (378)	1410 (1440)	660 670	385 (495)	400	40 (18)	600 (590)	600 (590)	520	770	210	460(435)
K200-150-250a	AIP180S4	22	1325															170
K200-150-315	A200M4 5A200M4	37	1585 1600	830	160	245	350 (378)	1410 (1440)	660 670	385 (495)	400	40 (18)	600 (590)	600 (590)	520	770	210	590 (565)
K200-150-315a	AIP180M4	30	(1515)	830	160	245	350 (378)	(1340)	670	385 (495)	400	40 (18)	(590)	(590)	520	770	210	(525)
K200-150-400	A250M4 5AM250M4	90	1800	830	160	245	150 (140)	1550 (1525)	715 765	435 (515)	450	70 (18)	795 (770)	795 (770)	700	600	250	985 (900)
K200-150-400a	A250S4 5AM250S4	75	1770	830	160	245	150 (140)	1550 (1525)	715 765	435 (515)	450	70 (18)	795 (770)	795 (770)	700	600	250	940 (858)

**Примечания:**

1. На фундаментной плите агрегата K200-150-400, K200-150-400a под фундаментные болты имеется 6 отверстий  $\varnothing$  33.
2. Размеры и масса агрегата в скобках указаны для агрегатов с плитой из профиля.

Типоразмер насоса	Всасывающий патрубок								Напорный патрубок						
	D <sub>y</sub>	D	D <sub>1</sub>	D <sub>2</sub>	d	n	l <sub>5</sub>	l <sub>6</sub>	D <sub>y1</sub>	D <sub>3</sub>	D <sub>4</sub>	D <sub>5</sub>	n <sub>1</sub>	d <sub>1</sub>	b <sub>1</sub>
K50-32-125 K50-32-125a	50	140	110	90	M12	4	15	22	32	135	100	78	4	18	19
K65-50-125 K65-50-125a	65	160	130	110	M12	4	15	22	50	160	125	102	4	18	19
K65-50-160 K65-50-160a	65	180	145	122	M16	4	22	31	50	160	125	102	4	18	17
K80-65-160 K80-65-160a	80	190	160	133	M16	4	22	31	65	180	145	122	4	18	17
K80-50-200 K80-50-200a	80	190	160	133	M16	4	22	31	50	160	125	102	4	18	17
K100-80-160 K100-80-160a,б	100	210	180	158	M16	8	22	31	80	195	160	133	4	18	19
K100-65-200 K100-65-200a	100	210	180	158	M16	8	22	31	65	180	145	122	4	18	17
K100-65-250 K100-65-250a,б	100	210	180	158	M16	8	22	38	65	180	145	122	4	18	21
K150-125-250 K150-125-250a	150	280	240	212	M20	8	25	35	125	245	210	184	8	18	23
K150-125-315 K150-125-315a	150	280	240	212	M20	8	25	35	125	245	210	184	8	18	23
K200-150-250 K200-150-250a	200	335	295	268	M20	8	25	35	150	280	240	212	8	23	25
K200-150-315 K200-150-315a	200	335	295	268	M20	8	25	35	150	280	240	212	8	23	25
K200-150-400 K200-150-400a	200	335	295	268	M20	8	25	35	150	280	240	212	8	22	25



# НАСОСЫ ДЛЯ ВОДЫ

АГРЕГАТЫ ЭЛЕКТРОНАСОСНЫЕ  
ЦЕНТРОБЕЖНЫЕ «K160/30», «K290/30»

ТИП  
K160/30,  
K290/30



## КОНСТРУКЦИЯ

Агрегат электронасосный состоит из насоса и двигателя, смонтированных на общей фундаментной плите (раме или плите из профиля). В качестве привода может быть использован любой тип двигателя с соответствующим числом оборотов и мощностью. Вращение к ротору насоса передается от двигателя через муфту, огражденную щитком. Направление вращения ротора – против часовой стрелки, если смотреть со стороны двигателя.

Насосы поставляются с напорным патрубком, направленным вверх, но по условиям монтажа его можно повернуть на 90°, 180°, 270°.

Уплотнение вала:

- одинарный мягкий сальник (С)
- одинарное торцовое уплотнение (Б)
- двойной мягкий сальник (СД)

## МОНТАЖ

Насосы поставляются комплектно смонтированными на фундаментной плите или раме, или плите из профиля с электродвигателем, муфтой и щитком.

## ПРЕИМУЩЕСТВА ИСПОЛЬЗОВАНИЯ

- Высокое качество и надежность
- Долговечность и экономичность (год выпуска 1978 г.)

## ПО ЗАКАЗУ

- Электронасосные агрегаты могут быть изготовлены для подачи жидкости с температурой до 85°C; 105°C; 140°C.
- Электронасосные агрегаты могут быть изготовлены для экспорта в климатическом исполнении Т (ТВ и ТС).
- Возможна поставка дополнительного комплекта запасных частей по отдельной спецификации.

## УСЛОВНЫЕ ОБОЗНАЧЕНИЯ

Пример: K160/30(а, б) – С (СД, 5) – УХЛ 4

**К** ..... Тип насоса (горизонтальный консольный с опорой на кронштейне)

**160** ... Подача, м<sup>3</sup>/ч

**30** ..... Напор, м

**а, б** ..... Условное обозначение рабочего колеса с первой и второй обточкой, обеспечивающей работу насоса в средней или нижней части поля «Q-H»

**С** ..... Одинарный мягкий сальник для температуры перекачиваемой жидкости от 273 до 358К (от 0 до 85°C)

**СД** ..... Двойной мягкий сальник для температуры перекачиваемой жидкости до 378К (105°C)

**5** ..... Одинарное торцовое уплотнение для температуры перекачиваемой жидкости до 413К (140°C)

**УХЛ** ..... Климатическое исполнение (районы с умеренным и холодным климатом)

**4** ..... Категория размещения агрегата при эксплуатации

## НАЗНАЧЕНИЕ И ПРИМЕНЕНИЕ

Перекачивание чистой воды производственно-технического назначения (кроме морской) с pH 6...9 и других жидкостей, сходных с чистой водой по плотности, вязкости и химической активности в системах отопления, циркуляции, водоснабжения.

**Температура** перекачиваемой жидкости от 0 до + 85°C, от 0 до + 105°C, от 0 до 140°C.

## ТЕХНИЧЕСКИЕ ДАННЫЕ

Перекачиваемые среды: вода (кроме морской), содержащая твердые включения в количестве не более 0,1% по объему и размерам частиц не более 0,2 мм.

## Материалы

Наименование	Марка материала	Нормативный документ
Корпус спиральный Патрубок всасывающий Втулка защитная	СЧ 20	ГОСТ 1412-85
Кронштейн опорный Колесо рабочее	СЧ 15	
Вал	Сталь 35-ЗГП	ГОСТ 1050

## Электроподключение

Напряжение – 380 В  
Частота тока – 50 Гц  
Род тока – переменный

# ТИП К160/30, К290/30

## ОБЪЕМ ПОСТАВКИ

- Насос
- Плита фундаментная или плита, или рама
- Электродвигатель
- Соединительная муфта
- Щиток ограждения муфты
- Паспорт, совмещенный с инструкцией по монтажу и эксплуатации

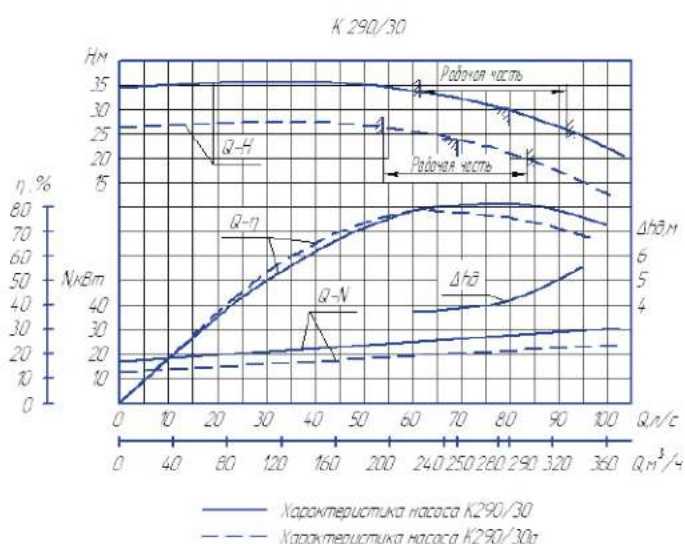
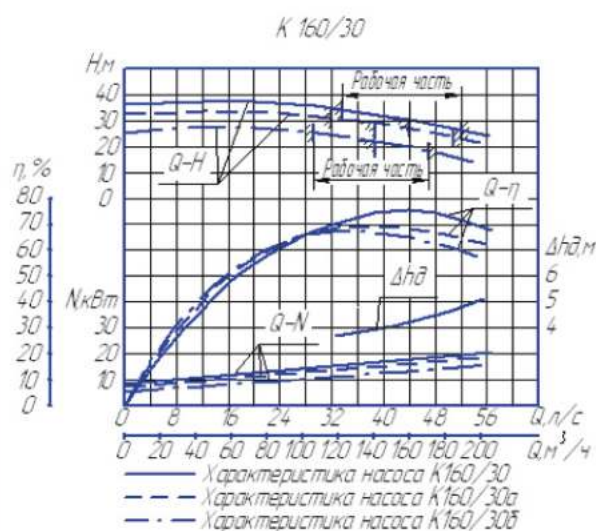
## Примечания:

1. По заказу потребителя завод может поставить насосы в сборе с соединительной муфтой:
  - без двигателя и плиты фундаментной или плиты, или рамы;
  - без двигателя.
2. Возможна поставка комплекта запасных частей по отдельному договору и за отдельную плату.

## ПАРАМЕТРЫ

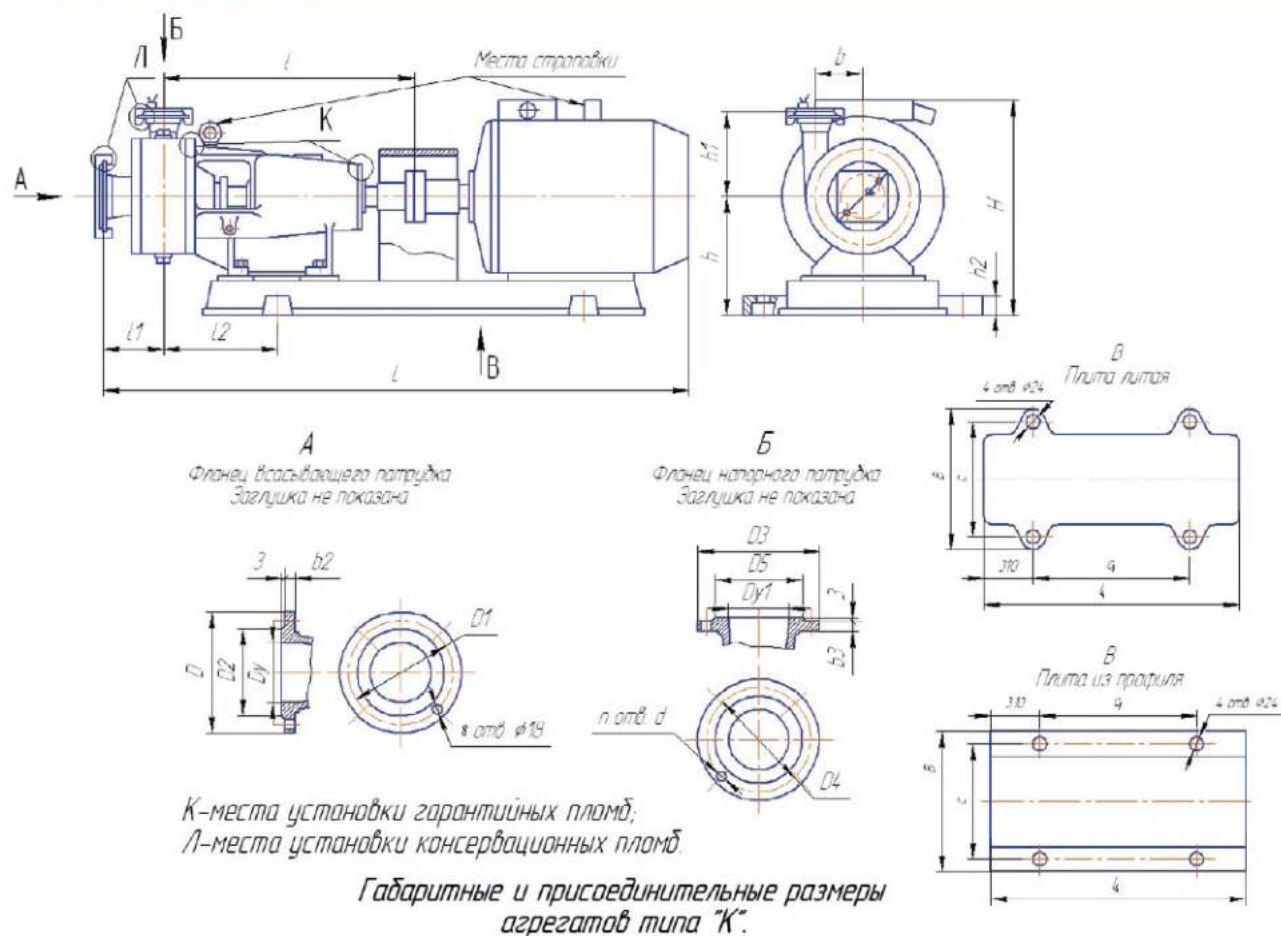
Типоразмер насоса	Параметры насоса		Допускаемый кавитац. запас, м, м	Давление на входе, max, МПа (кгс/см <sup>2</sup> )		Мощность насоса, Вт (кВт)	Частота вращ., с <sup>-1</sup> (об./мин.)	КПД насоса, %, не менее
	Подача, м <sup>3</sup> /ч (л/с)	Напор, м		с сальниковым уплотнением	с торцовым уплотнением			
K160/30	160 (44,5)	30	4,2	0,2(2,0)	0,6 (6,0)	17,4	24 (1450)	75
K160/30a	140 (39)	28,6				15,7		69
K160/30б	140 (39)	22				12,5		67
K290/30	290 (80,5)	30				28,9		82
K290/30a	250 (69,5)	24				21,0		78

## ГРАФИЧЕСКИЕ ХАРАКТЕРИСТИКИ



# НАСОСЫ ДЛЯ ВОДЫ

## ГАБАРИТНЫЙ ЧЕРТЕЖ



## ГАБАРИТНЫЕ И ПРИСОЕДИНИТЕЛЬНЫЕ РАЗМЕРЫ

Типоразмер насоса	Типоразмер двигателя	B	b	C	C <sub>1</sub>	H	h	h <sub>1</sub>	h <sub>2</sub>	L	l	l <sub>1</sub>	l <sub>3</sub>	l <sub>4</sub>	Масса насоса, кг	Масса агрегата, кг				
K160/30	AIP180M4	515 (470)	200	430 (430)	680 (680)	585 (530)	295 (270)	280	65 (16)	1515	830	170	155 (160)	1025 (1050)	150	425 (400)				
K160/30а	AIP180S4															1465				405 (308)
K160/30б	AIP160M4	505 (470)		420 (430)	650 (680)	530 (495)											1480			970 (1010)
K290/30	5A200M4	575 (550)	220	490 (490)	750 (750)	580 (555)	295 (270)	290	65 (16)	1620	850	190	155 (190)	1090 (1170)	170	520 (480)				
K290/30а	AIP180M4	515 (470)		430 (430)	680 (680)	555 (530)										1535			155 (160)	1025 (1050)

### Примечания:

1. Размеры и масса в скобках указаны для агрегатов с плитой из профиля.
2. Допускается замена другими двигателями одного типоразмера, но разных серий с соответствующим числом оборотов и мощностью

## ТИП К160/30, К290/30

Типоразмер насоса	Всасывающий патрубок					Напорный патрубок					
	D <sub>y</sub>	D	D <sub>1</sub>	D <sub>2</sub>	b <sub>2</sub>	D <sub>y1</sub>	D <sub>3</sub>	D <sub>4</sub>	D <sub>5</sub>	b <sub>3</sub>	n
К160/30 К160/30а К160/30б	150	260	225	202	19	100	205	170	148	19	4
К290/30 К290/30а	200	315	280	258	23	125	235	200	178	21	8

Тип К160/30, 290/30

**Условный проход:** DN 100 DN 200

**Перекачиваемая среда:** питьевая вода, чистая вода (кроме морской) производственно-технического назначения и другие жидкости в системах отопления, циркуляции и водоснабжения.

**Конструкция:**

- центробежный, горизонтальный, консольный с опорой на кронштейне;
- монтаж на фундаментальной плите, или плите из профиля, или на раме;
- уплотнение вала: одинарный мягкий сальник, одинарное торцовое уплотнение, двойной мягкий сальник.

**Температура перекачиваемой жидкости:** от 0 до 140°C.