

04022021-2.0



**ПАСПОРТ И РУКОВОДСТВО ПО
ЭКСПЛУАТАЦИИ
ТРУБОГИБ
ГИДРАВЛИЧЕСКИЙ
ГОРИЗОНТАЛЬНЫЙ
TOR HHW-J Series**





Оглавление

1. Описание и работа	3
1.1 Назначение изделия	3
1.2 Основные характеристики	3
2. Использование по назначению	4
2.1 Порядок установки, подготовка и работа	4
3. Гарантийные обязательства	7



1. Описание и работа

1.1 Назначение изделия

Трубогиб был произведен в соответствии с новейшими технологиями в сфере производства трубогибочных установок. Поставляется с масляным насосом ручного управления. У насоса есть две скорости работы: низкая и высокая. Он оборудован отсоединяющим механизмом при перегрузке.

Изготовлен из шлифованной закаленной литейной стали, трубогибочная установка характеризуется идеальной структурой, легким весом, компактными размерами и длительным сроком службы. Может применяться в сферах строительства, химической, нефтяной и пр.

1.2 Основные характеристики



Рис.1

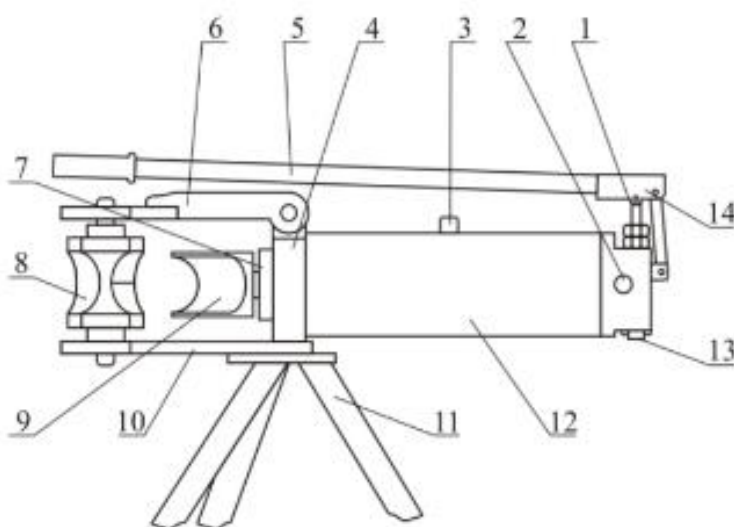


Рис.2

- | | |
|---------------------------|----------------------------------|
| 1. Поршневой насос | 8. Опорный ролик |
| 2. Выключатель | 9. Гибочный формы (штампы) |
| 3. Отверстие для масла | 10. Нижняя пластина |
| 4. Седло масляного насоса | 11. Опора |
| 5. Рукоятка | 12. Резервуар для масла |
| 6. Верхняя пластина | 13. Отверстие для масла |
| 7. Управляемый рычаг | 14. Место для крепления рукоятки |

Модель	ННВ-2J 13т, 21.3 - 60	ННВ-3J 20т, 21.3-88.5	ННВ-4J 23т, 21.3-108
Артикул	1004640	1004641	1004642
Максимальное давление, т	13	20	23
Ход штока, мм	250	290	370
Внешний диаметр трубы, мм	21,3-60	21,3-88,5	21,3-108
Толщина стенки трубы, мм	2,75-3,9	2,15-4,5	2,75-5
Угол изгиба, до	90°	90°	90°
Пресс-формы (штампы)	1/2", 3/4", 1", 1 1/4", 1 1/2", 2"	1/2", 3/4", 1", 1 1/4", 1 1/2", 2", 2 1/2", 3"	1/2", 3/4", 1", 1 1/4", 1 1/2", 2", 2 1/2", 3", 4"
Габариты упаковки, мм	730x320x200	940x400x210	1180x460x250
Масса, кг	48,2	100,5	156,8

Дата продажи:

МП:

Кол-во:

шт.

2. Использование по назначению

2.1 Порядок установки, подготовка и работа

- Затяните выключатель. Смажьте маслом соприкасающиеся поверхности опорных роликов, форм и труб, которые будут сгибаться.

- Одновременно с размерами труб, которые будут сгибаться, выберите соответствующую форму сгиба и зафиксируйте ее на вершине основы насоса. Паза опорных роликов должны находиться перед формой сгиба и обратите особое внимание на установку опорных роликов на соответствующих сборочных отверстиях верхней и нижней пластин. Опорные ролики максимального размера следует закрепить в отверстиях на внешней линии. Таким образом, можно предотвратить неправильную сборку опорных роликов и предотвратить повреждение формы и других частей.

- Когда труба установлена в место, где будет происходить процесс сгибания, закройте верхнюю пластину. Двигайте форму к трубе посредством медленной прокачки. После сгибания, нажмите на выключатель, и поршень вернется в

начальное положение автоматически. Поднимите верхнюю пластину и заберите согнутую трубу.

Комплект поставки

Код	Описание	Штук	
1	Корпус	1	
2	Верхняя и нижняя пластины	2	
3	Форма		HNW-2J: 6 шт., HNW-3J: 8 шт., HNW-4J: 9 шт.
4	Опорные ролики	2	
5	Оси опорных роликов	2	
6	Рукоятка	1	
7	Упаковка с запчастями	1	Уплотнительное кольцо насоса: 1 шт. Уплотнительные кольца насоса: 2 шт.
8	Инструкция по эксплуатации	1	
9	Штатив	3	

2.2 Техническое обслуживание

Техническое обслуживание необходимо для поддержания изделия в постоянной технической исправности. Технический уход включает его визуальный осмотр: проверяется качество затяжки резьбовых соединений, проверяется состояние рабочей поверхности насадок и рабочего вала. Царапины, сколы и другие дефекты поверхности не допускаются. При длительных перерывах в работе, свыше 4 месяцев, произвести консервацию изделия в следующем порядке: очистить изделие от пыли и грязи, протереть насухо от влаги, наружные поверхности изделия покрыть консервационной смазкой К-17.

Выявление и устранение неисправностей

Неисправность	Причины	Способы устранения
Толкающий стержень движется неустойчиво после того, как поршень был выдвинут до определенной длины с помощью рукоятки.	Винт масляного сопла не был ослаблен.	Ослабьте винт масляного сопла.
	Произошло ослабление уплотнения на выпускном масляном клапане на насосе, или стальной шар выпускного масляного клапана не является круглым и гладким.	В масле присутствует загрязнение. Очистите масло и замените стальной шар.
Проявление утечки масла на концах штоков поршня как больших, так и малых насосов.	Уплотнительные кольца повреждены.	Замените детали запасными, которые находятся в поставляемых пакетах.
Проявление утечки масла в месте расположения переключателя.	Внутреннее компрессионное кольцо ослаблено.	После демонтажа ограничительного винта и переключателя затяните компрессионное кольцо.
Неадекватная толкающая сила толкающего штока.	Недостаточное уплотнение стального шара внутри переключателя.	Замените стальной шар.

Неисправность	Причины	Способы устранения
	Стальной шар не был плотно зажат в верхней части переключателя, или стальной шар выпал из переключателя.	Затяните переключатель или установите стальной шар в верхнюю часть переключателя, если он там отсутствует.
Проявление утечки масла на верхней стороне толкающего штока.	Повреждено уплотнительное кольцо на верхней стороне толкающего штока.	Замените уплотнительное кольцо 14 2.4, оно должно быть установлено заказчиком самостоятельно.
Недостаточное всасывание масла большими и малыми насосами.	Масло либо отсутствует, либо поверхности фильтрующей ткани загрязнены.	Демонтируйте деталь №13 и очистите ее бензином. Заполните масляный резервуар маслом.
Сборочное отверстие пресс-формы треснуло.	В то время как пресс-форма выталкивается, она получает нагрузку с одной стороны, например, когда изгибаемая труба помещается на пресс-форму снова, то она не располагается должным образом.	Проверьте, совпадают ли положения двух опорных роликов. Внесите некоторое количество масла на контактирующие поверхности опорных роликов и изгибаемой трубы.
Ненормальное втягивание штока насоса.	Стальной шар на выпускном клапане не может быть заново установлен в исходное положение.	Выдвиньте рабочий шток №7. Когда поршневой насос создаст силу давления, несколько раз ударьте седло рукоятки молотком, и стальной шар будет заново установлен в его исходное положение.

2.3 Меры предосторожности

- При работе необходимо: содержать трубогиб в чистоте, надежно крепить опорные ролики и трубогибную насадку; устанавливая ролики и трубогибные насадки, соответствующие диаметру изгиба трубы.

- **Внимание!** В случае если труба не соответствует размеру трубной насадки, возможна как поломка трубной насадки, так и деформация изгибаемой трубы, и закусывание кромок, что также приводит к поломке рабочих деталей трубогиба.

- Запрещается эксплуатировать неисправный трубогиб;
- Запрещается производить подтяжку соединений и выравнивание сгибаемой трубы при наличии давления;
- Запрещается эксплуатировать трубогиб для гибки труб большего диаметра, чем указано в технических характеристиках;
- Запрещается наносить удары по трубогибу;
- Запрещается подвергать загрязнению и вносить изменения в конструкцию;
- Запрещается эксплуатировать трубогиб необученному персоналу.



- Перед эксплуатацией проверьте уровень масла в масляном резервуаре. Если масла недостаточно, то пополните уровень масла в масляном резервуаре до достаточного уровня. Перед началом работы переключатель должен быть плотно затянут, иначе давление не будет поднято. Пожалуйста, ослабьте винт масляного сопла, чтобы в масляном резервуаре циркулировал воздух. Периодически очищайте оборудование и в случаях добавления масла в масляный резервуар следите за тем, чтобы масло было отфильтровано через специальную фильтрующую ткань. Фильтрующее устройство следует регулярно чистить.

- Диаметр сгибаемой трубы должен быть одинаковым по размеру с пазом формы, иначе сгибаемая труба будет деформирована, и форма повреждена. Соединительный сварочный шов труб не должен быть направлен непосредственно к поверхности формы. В процессе гибки труб два опорных ролика должны вращаться одновременно в то время, пока труба скользит в пазе формы. Следует немедленно прекратить работу в случае, если один из опорных роликов не работает.

- Периодически очищайте оборудование. Масло должно быть отфильтровано с помощью специальной фильтровальной ткани, перед тем как доливать его в резервуар для масла. Фильтрующее устройство следует часто чистить.

- Машинное масло, которое используется в этом оборудовании – 15#.

3. Гарантийные обязательства

Оборудование марки TOR, представленное в России и странах Таможенного союза, полностью соответствует Техническому регламенту Таможенного союза ТР ТС 010/2011 «О безопасности машин и оборудования», что подтверждается декларациями соответствия.

Продукция, поставляемая на рынок стран Европейского союза, соответствует требованиям качества Directive 2006/42/EC on Machinery Factsheet for Machinery и имеет сертификат CE.

Система управления качеством TOR industries контролирует каждый этап производства в независимости от географического расположения площадки. Большинство наших производственных площадок сертифицированы по стандарту ISO 9001:2008.

Всю необходимую документацию на продукцию можно получить, обратившись в филиал или к представителю/дилеру в вашем регионе/стране.

Гарантийный срок устанавливается 12 месяцев со дня продажи конечному потребителю, но не более 30 месяцев со дня изготовления.

Оборудование марки TOR, представленное в России и странах Таможенного союза, полностью соответствует Техническому регламенту Таможенного союза ТР ТС 010/2011 «О безопасности машин и оборудования», что подтверждается декларациями соответствия.



Продукция, поставляемая на рынок стран Европейского союза, соответствует требованиям качества Directive 2006/42/EC on Machinery Factsheet for Machinery и имеет сертификат CE.

Система управления качеством TOR industries контролирует каждый этап производства в независимости от географического расположения площадки. Большинство наших производственных площадок сертифицированы по стандарту ISO 9001:2008.

Всю необходимую документацию на продукцию можно получить, обратившись в филиал или к представителю/дилеру в вашем регионе/стране.

Гарантийный срок устанавливается 12 месяцев со дня продажи конечному потребителю, но не более 30 месяцев со дня изготовления.

Полезный срок службы 5 лет.

ГАРАНТИИ НЕ РАСПРОСТРАНЯЮТСЯ НА:

- Детали, подверженные рабочему и другим видам естественного износа, а также на неисправности оборудования, вызванные этими видами износа.

- Неисправности оборудования, вызванные несоблюдением инструкций по эксплуатации или произошедшие вследствие использования оборудования не по назначению, во время использования при ненормативных условиях окружающей среды, ненадлежащих производственных условий, в следствие перегрузок или недостаточного, ненадлежащего технического обслуживания или ухода.

- При использовании оборудования, относящегося к бытовому классу, в условиях высокой интенсивности работ и тяжелых нагрузок.

- На профилактическое и техническое обслуживание оборудования, например, смазку, промывку, замену масла.

- На механические повреждения (трещины, сколы и т.д.) и повреждения, вызванные воздействием агрессивных сред, высокой влажности и высоких температур, попаданием инородных предметов в вентиляционные отверстия электрооборудования, а также повреждения, наступившие в следствие неправильного хранения и коррозии металлических частей.

- Оборудование, в конструкцию которого были внесены изменения или дополнения.

В целях определения причин отказа и/или характера повреждений изделия производится техническая экспертиза сроком 10 рабочих дней с момента поступления оборудования на диагностику. По результатам экспертизы принимается решение о замене/ремонте изделия. При этом изделие принимается на экспертизу только в полной комплектации, при наличии паспорта с отметкой о дате продажи и штампом организации-продавца.

Срок консервации 3 года.

Порядок подачи рекламаций:

- Гарантийные рекламации принимаются в течение гарантийного срока. Для этого запросите у организации, в которой вы приобрели оборудование, бланк для рекламации и инструкцию по подаче рекламации.



- В случае действия расширенной гарантии, к рекламации следует приложить гарантийный сертификат расширенной гарантии.
- Оборудование, отосланное дилеру или в сервисный центр в частично или полностью разобранном виде, под действие гарантии не подпадает. Все риски по пересылке оборудования дилеру или в сервисный центр несет владелец оборудования.
- Другие претензии, кроме права на бесплатное устранение недостатков оборудования, под действие гарантии не подпадают.
- После гарантийного ремонта на условиях расширенной гарантии, срок расширенной гарантии оборудования не продлевается и не возобновляется.

Перечень комплектующих с ограниченным сроком гарантийного обслуживания.

ВНИМАНИЕ! На данные комплектующие расширенная гарантия не распространяется.

Комплектующие	Срок гарантии
Клапан, манжеты, уплотнения	6 месяцев

РАСШИРЕННАЯ ГАРАНТИЯ!

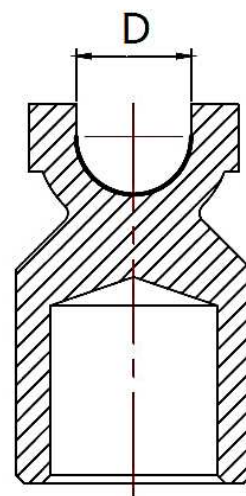
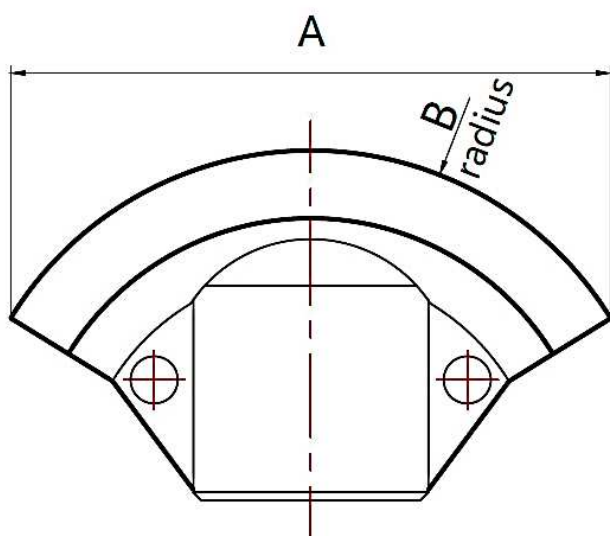
Для данного оборудования есть возможность продлить срок гарантии на 1 (один) год.

Для этого зарегистрируйте оборудование в течении 60 дней со дня приобретения на официальном сайте группы компаний TOR INDUSTRIES **www.tor-industries.com** (раздел «сервис») и оформите до года дополнительного гарантийного обслуживания. Подтверждением предоставления расширенной гарантии является Гарантийный сертификат.

Гарантийный сертификат действителен только при наличии документа, подтверждающее приобретение.



Информация данного раздела действительна на момент печати настоящего руководства. Актуальная информация о действующих правилах гарантийного обслуживания опубликована на официальном сайте группы компаний TOR INDUSTRIES **www.tor-industries.com** (раздел «сервис»).



Башмак	A, мм	B, мм	Минимальный радиусгиба, мм	D, мм	Толщина стенки трубы, мм
3/8"	104	63,5	50	18	2,3
1/2"	115	67,5	50,2	22	2.8 - 3.7
3/4"	131	84,5	66	28	2.9 - 3.9
1"	147	96,5	75,4	34	3.4 - 4.5
1 1/4"	195	134	108,7	43	3.6
1 1/2"	242	162	133,5	50	3.7
2"	297	238	199,2	62	3.9
2 1/2"	380	257	209	79	4.5
3"	436	390	335	90	4.5
4"	555	450	400	110	5



**СЕРВИСНЫЙ ПАСПОРТ
ПАСПОРТНЫЕ ДАННЫЕ**

МОДЕЛЬ:			
ГРУЗОПОДЪЕМНОСТЬ:		kg	
ВЫСОТА ПОДЪЕМА:		mm	
ГОД ВЫПУСКА:			
ДАТА ПРОДАЖИ:		/	
ГАРАНТИЙНЫЙ СРОК:			

ИНФОРМАЦИЯ О ПРОДАВЦЕ:

Продавец

М.П.

СЕРВИСНЫЕ ОТМЕТКИ

Печать ОТК	Оборудование укомплектовано Механические повреждения отсутствуют		
ДАТА			

ОТМЕТКИ О ПРОХОЖДЕНИИ ТО И РЕМОНТА

Регламент ТО-1				
Регламент ТО-2				
Регламент ТО-3				
Гарантийный ремонт				
Плановый ремонт				
Дата прохождения ТО				
Исполнитель				

Покупатель ознакомился с правилами безопасности и эксплуатации данного изделия, с условиями гарантийного обслуживания. Покупатель получил Руководство (паспорт) на русском языке. Техника (оборудование) получена в исправном состоянии, без видимых повреждений в полной комплектности, претензий по качеству не имею.

Покупатель _____ М.П.



Отметки о периодических проверках и ремонте.

Дата	Сведения о проверке или ремонте оборудования	Подпись ответственного лица