

РУКОВОДСТВО ПО ЭКСПЛУАТАЦИИ

VERTON[®]

АППАРАТ МОЮЩИЙ ВЫСОКОГО ДАВЛЕНИЯ



МОДЕЛЬ:

PW2200C, PW2500C, PW2800C

СОДЕРЖАНИЕ

1. Общие указания	3
2. Назначение	3
3. Комплектность	4
4. Технические характеристики	4
5. Основные части и узлы	5
6. Инструкция по технической безопасности	6
7. Устройства защиты	9
8. Эксплуатация	9
8.1. Подготовка к работе	9
8.2. Порядок работы	11
8.3. Завершение работы	12
8.4. Моечный пистолет и насадки	12
9. Хранение и обслуживание	14
9.1. Защита от замерзания	15
9.2. Чистка форсунки	15
10. Гарантийные обязательства	15



Если комплектность упаковки нарушена или запасные части повреждены при транспортировке, обратитесь к своему продавцу.



Технические характеристики и комплект поставки могут быть изменены производителем без предварительного уведомления.

Уважаемый покупатель!

Благодарим Вас за приобретение мощного аппарата высокого давления Verton (далее — мощного аппарата). При покупке изделия проверьте его на отсутствие механических повреждений, наличие полной комплектности, а также наличие и правильность оформления гарантийного талона.

1. ОБЩИЕ УКАЗАНИЯ

Руководство содержит информацию об эксплуатации и техническом обслуживании. Компания-изготовитель оставляет за собой право вносить изменения в Руководство. Данное Руководство является неотъемлемой частью комплекта поставки.

Обращайте особое внимание на выделенные участки инструкции.



Несоблюдение инструкций может привести к травме или повреждению оборудования.

В случае возникновения сложностей или вопросов, связанных с эксплуатацией мощного аппарата, обращайтесь в специализированный сервисный центр.

При правильном обращении мощный аппарат будет надежно служить вам долгое время. Внимательно прочитайте Руководство пользователя перед использованием изделия. Незнание инструкции по эксплуатации может привести к травме или повреждению оборудования.



ВНИМАНИЕ! Не допускайте попадание струи воды на человека или животных! Это может привести к увечьям!

В случае возникновения вопросов или проблем связанных с Вашим мощным аппаратом, обращайтесь к официальному дилеру.

2. НАЗНАЧЕНИЕ

Аппараты мощные высокого давления являются бытовыми и предназначены для мойки автомобилей, строений, инструментов, фасадов, террас,

садовых принадлежностей и т. д. с помощью струи воды под высоким давлением (при необходимости с добавлением моющих средств).

Аппараты моющие высокого давления представляют собой бытовые аппараты высокого давления, обеспечивающие эффективное и бережное очищение поверхности.

Аппарат моющий высокого давления станет незаменимым помощником в гараже, дома, в саду. Использование мощного аппарата экономит до 70% воды по сравнению с использованием обычного садового шланга.

3. КОМПЛЕКТНОСТЬ

- | | |
|--|---------------------------------------|
| 1. Аппарат моющий в сборе _____ 1 шт. | 4. Фильтр-коннектор _____ 1 шт. |
| 2. Шланг высокого давления _____ 1 шт. | 5. Игла _____ 1 шт. |
| 3. Пистолет с насадкой _____ 1 шт. | 6. Упаковка _____ 1 шт. |
| распылителем | 7. Рук-во по эксплуатации _____ 1 шт. |

4. ТЕХНИЧЕСКИЕ ХАРАКТЕРИСТИКИ

ХАРАКТЕРИСТИКИ	PW-2200C	PW-2500C	PW-2800C
Мощность, Вт	2200	2500	2700
Рабочее давление, бар	125	140	155
Максимальное давление, бар	175	195	
Номинальный расход воды, л/мин	6.5		7
Максимальный расход воды, л/мин	7.5		7.8
Макс. давление воды на входе, бар	12		
Макс. температура воды на входе, °C	50		
Возможность всасывания воды из емкости	Да		
Металлическая трехпоршневая аксиальная помпа высокого давления	Да		
Катушка	Да		
Пеногенератор	Встроенный		
Металлический пистолет	Да		
Вид двигателя	Синхронный		Асинхронный
Длина шланга / сетевого кабеля, м	5 / 5		
Габаритные размеры упаковки, мм	420*325*655		390*370*905
Вес нетто/брутто, кг	8.7/10	8.9/10.2	21/24.5

5. ОСНОВНЫЕ ЧАСТИ И УЗЛЫ



6. ИНСТРУКЦИЯ ПО ТЕХНИКЕ БЕЗОПАСНОСТИ



ВНИМАНИЕ!

- Не прикасаться к сетевой вилке и розетке мокрыми руками.
 - Включение аппарата запрещается, если сетевой кабель или основные компоненты аппарата, например шланг высокого давления, ручной пистолет-распылитель или защитные устройства, повреждены.
 - Перед началом работы с аппаратом проверить сетевой кабель и штепсельную вилку на предмет повреждения. Поврежденный сетевой кабель должен быть незамедлительно заменен уполномоченной службой сервисного обслуживания/специалистом-электриком.
 - Перед началом работы высоконапорный шланг необходимо всегда проверять на повреждения.
- Поврежденный высоконапорный шланг подлежит незамедлительной замене.
- Эксплуатация прибора во взрывоопасных зонах запрещается.
 - При использовании прибора в опасных зонах следует соблюдать соответствующие правила техники безопасности.
 - Находящаяся под высоким давлением струя воды при неправильном использовании может представлять опасность. Запрещается направлять струю воды на людей, животных, включенное электрическое оборудование или на саму мойку.
 - Не разрешается также направлять струю воды, находящуюся под высоким давлением, на других или себя для чистки одежды или обуви.
 - Не чистить струей воды предметы, содержащие вещества, вредные для здоровья (например, асбест).
 - Автомобильные шины/шинные вентили могут быть повреждены струей воды под давлением и лопнуть. Первым признаком этого служит изменение цвета шины.
 - Поврежденные автомобильные шины/шинные вентили представляют опасность для жизни.

- Во время чистки шин необходимо выдерживать расстояние между форсункой и шиной как минимум 30 см!



ВНИМАНИЕ!

Существует опасность взрыва! Не распылять горючие жидкости. Всасывание аппаратом жидкостей, содержащих растворители, а также неразбавленных кислот или растворителей не допускается! К таким веществам относятся, например, бензин, растворители красок и т.п. Образующийся из таких веществ туман взрывоопасен, ядовит и легко воспламеняется. Не использовать ацетон, неразбавленные кислоты и растворители, так как они разрушают материалы, из которых изготовлен прибор.

ПРЕДУПРЕЖДЕНИЕ!

- Штепсельная вилка и соединительный элемент удлинителя должны быть герметичными.
- Неподходящие удлинители могут представлять опасность. Вне помещений следует использовать только допущенные для использования и соответственно маркированные удлинители с достаточным поперечным сечением провода: 1-10 м: 1,5 мм², 10-30 м: 2,5 мм².
- Удлинитель следует всегда полностью разматывать с катушки.
- Высоконапорные шланги, арматура и муфты имеют большое значение для безопасности прибора. В этой связи следует применять только высоконапорные шланги, арматуру и муфты, рекомендованные изготовителем прибора.
- Эти приборы не предназначены для использования людьми с ограниченными физическими и умственными способностями.

ДЕРЖИТЕ АППАРАТ ВДАЛИ ОТ ДЕТЕЙ!

Эксплуатация прибора детьми или лицами, не прошедшими инструктаж, запрещается.

- Данный прибор позволяет использовать моющие средства, предназначенные для моек высокого давления. Использование других моющих средств или химикатов может повлиять на работоспособность прибора.

■ Пользователь должен использовать прибор в соответствии с назначением. Он должен учитывать местные особенности и обращать внимание при работе с прибором на других лиц, находящихся поблизости.

■ Не использовать аппарат, если в зоне действия находятся другие люди.

■ Для защиты от разлетающихся брызг воды и грязи следует носить соответствующую защитную одежду и защитные очки.



ВНИМАНИЕ!

■ Во время продолжительных перерывов в эксплуатации прибор следует отключить.

■ Не разрешается эксплуатация прибора при температуре ниже 0°C.

■ При мойке лакированных поверхностей следует выдерживать расстояние 30 см от форсунки до поверхности, чтобы избежать повреждения лакированной поверхности.

■ Запрещается оставлять работающий прибор без присмотра.

■ Необходимо следить за тем, чтобы сетевой шнур и удлинители не были повреждены сдавливанием, растяжением и т.п. Сетевые шнуры следует защищать от воздействия жары, масла, а также от повреждения острыми предметами.

■ Все токопроводящие элементы в рабочей зоне должны быть защищены от струй воды.

■ Прибор следует включать только в сеть переменного тока. Напряжение должно соответствовать указаниям в заводской табличке прибора.

■ Из соображений безопасности рекомендуется использовать устройство с автоматом защиты от тока утечки (макс. 30 мА).

■ Моющие работы, при которых появляются сточные воды, содержащие машинное масло, например, мойка двигателей, днища автомобиля, разрешается проводить только в специальных местах, оборудованных маслоотделителем.

■ Для того чтобы увеличить рабочий ресурс мойки высокого давления, рекомендуется непрерывно использовать мойку не более 30-40 минут, с перерывом в 15 минут.

7. УСТРОЙСТВА ЗАЩИТЫ



ВНИМАНИЕ!

Защитные устройства служат для защиты пользователей.

Видоизменение защитных устройств или пренебрежение ими не допускается.

Включатель аппарата

Главный выключатель препятствует произвольной работе аппарата.

Блокировка ручного пистолета-распылителя

Блокировка рычага ручного пистолета-распылителя защищает от произвольного запуска аппарата.

Перепускной клапан с гидравлическим реле

Перепускной клапан предотвращает превышение допустимого рабочего давления.

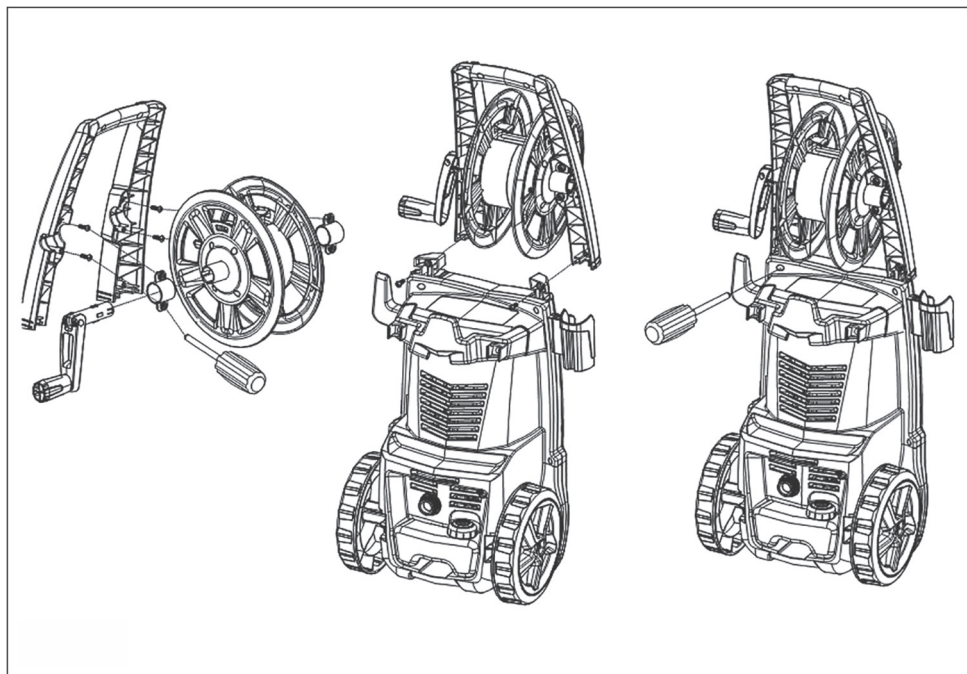
1. Если рычаг ручного пистолета-распылителя отпускается, манометрический выключатель отключает насос, подача струи воды под высоким давлением прекращается.

При нажатии на рычаг насос снова включается.

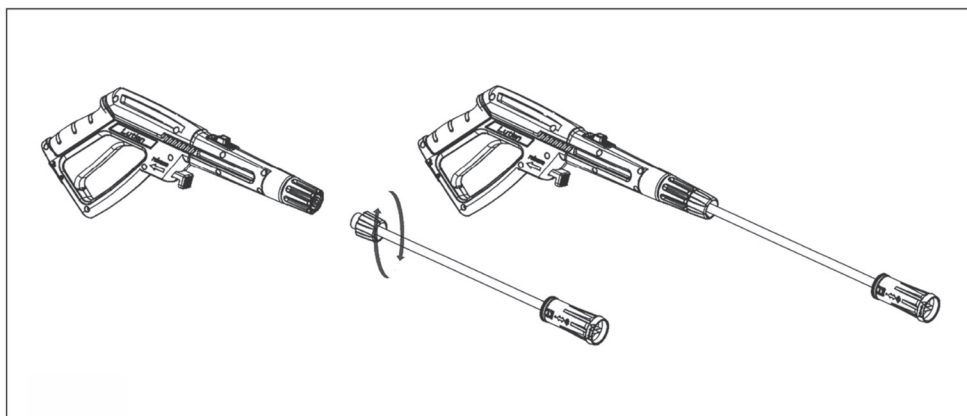
8. ЭКСПЛУАТАЦИЯ

8.1. Подготовка к работе

Установите пластиковую рукоятку мойки в пазы на корпусе и зафиксируйте винтами из комплекта.



Присоедините насадку к моечному пистолету, вставьте насадку в пазы пистолета и поверните для фиксации.



Подсоедините один конец шланга высокого давления к моечному пистолету, а второй — к мойке.

Шланг оборудован быстро разъемным соединением, для подключения вставьте коннектор шланга в разъем до щелчка.

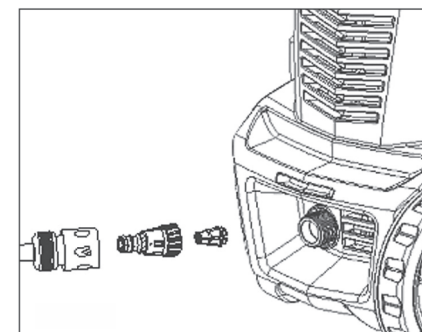
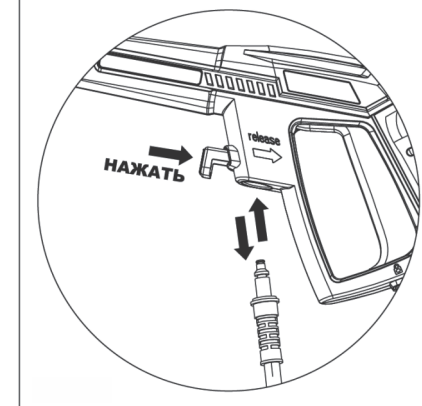
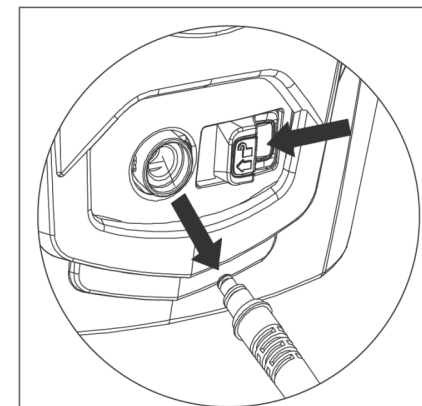
Для отключения шланга нажмите клавишу фиксатора, удерживая клавишу в нажатом состоянии разъедините коннектор.

Установите фильтр-коннектор на входной патрубке, плотно затяните.

Подключите мойку к водопроводной магистрали используя насадку коннектор (в комплект не входит).

8.2. Порядок работы

- 1) Подсоедините мойку к сети.
- 2) Откройте подачу воды.
- 3) Нажмите на курок моечного пистолета и удерживайте его нажатым, до появления струи воды, это позволит выпустить воздух из системы, и исключит возможность сухого хода.
- 4) Отпустите курок пистолета.
- 5) Переведите выключатель в положение включено. Мойка включится на несколько секунд и отключится.
- 6) Далее мойка будет включаться автоматически при нажатии на курок моечного пистолета и отключаться при его отпуске.





После отключения мойки шланг и пистолет находятся под высоким давлением, запрещается отключать моечный пистолет или шланг при включенной мойке.

8.3. Завершение работы

После окончания работ выключите мойку в следующей последовательности:

- 1) Отпустите курок пистолета.
- 2) Переведите выключатель в положение выключено.
- 3) Перекройте подачу воды.
- 4) Нажмите на курок моечного пистолета и удерживайте его 1-2 сек, для сброса давления в системе.
- 5) Отключите мойку от сети.



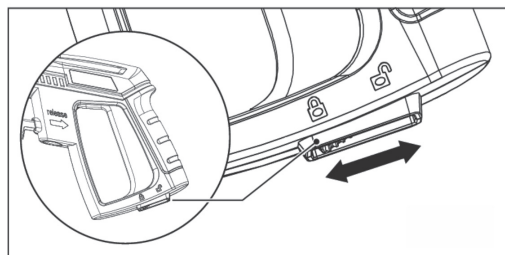
Не оставляйте мойку на долго в выключенном состоянии под высоким давлением. Не включайте мойку повторно с помощью выключателя предварительно не сбросив давление из системы, это может вызвать гидроудар в насосной камере и выход из строя мойки (трещина насосной камеры, патрубков высокого давления, устранению по гарантии не подлежит). Нажмите на курок моечного пистолета и удерживайте его 1-2 сек, для сброса давления в системе.

8.4. Моечный пистолет и насадки

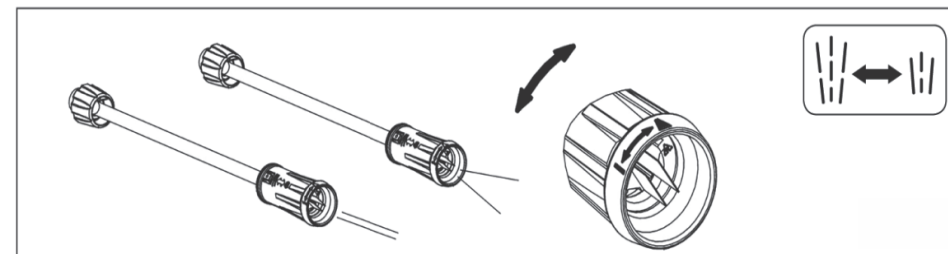
- Моечный пистолет оборудован защитой от случайного нажатия.

После использования или во время пауз в работе блокируйте курок моечного пистолета.

- Распылительная насадка имеет регулируемый наконечник с возможностью изменения формы струи, для этого удерживая

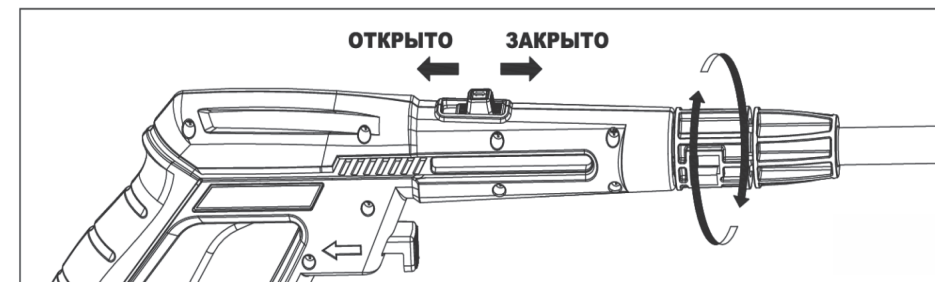


пистолет во включенном состоянии поворачивайте наконечник до получения нужной вам формы струи.



Изменение направления струи:

Для изменения направления струи переведите фиксатор в положение открыто, поверните насадку на необходимый для работы угол, зафиксируйте положение переключателя в положение закрыто.



ВНИМАНИЕ!

Не переключать при нажатом курке (под давлением).

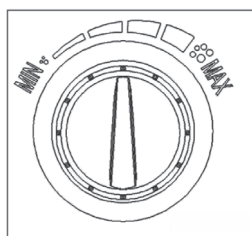
Использование моющего средства

Для использования наполните бачек моющим средством применяйте только специальное моющее средство для моечных аппаратов.

Переведите насадку моечного пистолета в режим работы на низком давлении, для этого переведите муфту переключателя до упора. Нажмите на курок моющего пистолета, моющая жидкость будет автоматически подаваться в насадку и вспениваться, для перехода в режим работы на высоком давлении поверните муфту переключателя в противоположенную сторону.



В зависимости от применяемого вами моющего средства, можно отрегулировать количество подаваемой моющей жидкости, при переводе регулятора в положение «MIN» количество моющей жидкости уменьшается, при переводе в положение «MAX» увеличивается.



Этот регулятор не изменяет напор воды при работе на высоком давлении.

9. ХРАНЕНИЕ И ОБСЛУЖИВАНИЕ

При длительном хранении, например зимой, необходимо выполнить следующие действия:

- Установить моечную машину на ровную поверхность.
- Вставить ручной пистолет-распылитель в держатель.
- Слить воду из шланга.
- Сложить сетевой кабель, шланг высокого давления и принадлежности.



ВНИМАНИЕ! Если в системе находится жидкость, то хранение аппарата в холодном помещении может привести к его поломке. Чтобы исключить данную проблему, аппарат следует хранить в теплом месте или «прогнать» через всю систему незамерзающую жидкость (тосол, антифриз).

9.1. Защита от замерзания



ВНИМАНИЕ! Необходимо защищать аппарат и принадлежности от воздействия низких температур.

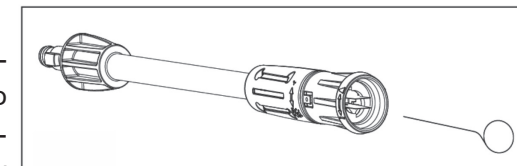
Прибор и принадлежности могут быть повреждены низкими температурами, если из них полностью не удалена вода.

Во избежание повреждений выполните следующие действия:

- Из аппарата следует полностью удалить воду. Включить аппарат без подключенного шланга высокого давления и без присоединенного водоснабжения (максимум на 1 мин) и подождать до тех пор, пока не прекратиться вытекание воды из шланга высокого давления. Выключите аппарат. Отсоедините шланг и слейте с него воду.
- Храните прибор и все принадлежности в защищенном от холода помещении.

9.2. Чистка форсунки

Если во время работы мойка начинает самопроизвольно отключаться и включаться, необходимо произвести чистку распыляющей форсунки. Для этого отключите мойку, сбросьте давление из системы, с помощью иглы из комплекта поставки прочистите жиклер распылительной насадки.



10. ГАРАНТИЙНЫЕ ОБЯЗАТЕЛЬСТВА

Гарантия предоставляется на срок 12 (двенадцать) месяцев со дня продажи изделия и распространяется на материальные дефекты, произошедшие по вине Производителя при выполнении следующих условий:

- Гарантия распространяется на изделие, на которое при продаже было надлежащим образом оформлено гарантийное свидетельство установленного образца.

- Гарантийное свидетельство должно быть заполнено полностью и разборчиво. Ваши требования по гарантийному ремонту принимаются при предъявлении гарантийного свидетельства, оформленного должным образом, руководства по эксплуатации, изделия в чистом виде и полном комплекте.

- Покупатель в течение срока эксплуатации полностью соблюдал правила эксплуатации изделия, описанные в данном руководстве, входящем в комплект поставки изделия.

В течение гарантийного срока Вы имеете право бесплатно устранять в сервисном центре заводские дефекты, выявленные Вами при эксплуатации указанного в гарантийном свидетельстве моющего аппарата.



ВНИМАНИЕ!

Самостоятельная разборка узлов моющего аппарата в течение гарантийного срока эксплуатации запрещена.

Гарантия не распространяется на изделие с повреждениями наступившими в результате их эксплуатации с нарушениями требований настоящего руководства:

- коммерческое использование или применение на производстве;
- отсутствует гарантийное свидетельство;
- истек срок гарантии;
- имеются исправления в гарантийном свидетельстве, или свидетельство заполнено не полностью;
- гарантийное свидетельство не относится к данному моющему аппарату;
- отсутствует подпись владельца моющего аппарата в гарантийном свидетельстве;
- попытка самостоятельного вскрытия или ремонта оборудования вне гарантийной мастерской (повреждение шлицов винтов в местах соединения корпуса с другими деталями моющего аппарата и т.п.);*
- вентиляционные окна моющего аппарата забиты пылью, стружкой и т.п.;
- перегрузка или заклинивание, приведшее к выходу из строя двигателя;*
- естественный износ деталей моющего аппарата в результате длительного использования;
- наличие ржавчины и сильного загрязнения снаружи и внутри моющего аппарата;*

16

- механическое повреждение;
- неправильная эксплуатация моющего аппарата (использование моющего аппарата не по назначению, установка на моющий аппарат дополнительных приспособлений, насадок и т.п., не предусмотренных изготовителем);*
- эксплуатация с нарушением правил «Руководства по эксплуатации»;
- эксплуатация моющего аппарата в течение длительного времени после появления признаков ненормальной его работы — повышенного нагрева, постороннего шума и др.;
- перегрузка моющего аппарата, работа свыше установленных режимов, как результат выход из строя (выгорание) электродвигателя;
- выход из строя моющего аппарата по причине подсоединения его к неисправной сети питания (заниженное или завышенное линейное или фазное напряжение, несоответствие сечения питающих кабелей или проводов мощности моющего аппарата);
- заклинивание частей моющего аппарата в результате работы без масла, недостаточного его количества или в результате применения масла несоответствующего качества.

- Изготовитель не даёт гарантию на сменные и быстроизнашивающиеся части (ремни, колеса, резиновые уплотнения, сальники, защитные кожухи, воздушные фильтры, сменные насадки и т.д.).

- Гарантия не распространяется на механические повреждения во время транспортировки. Во избежание спорных вопросов обязательно произведите осмотр моющего аппарата на предмет целостности всех узлов при получении товара.

- Срок гарантии продлевается на время нахождения моющего аппарата в гарантийном ремонте.

- При сдаче Клиентом моющего аппарата в сервисный центр для обмена или возврата сохраняется комплектация товара (упаковка, оборудование, комплектующие).

* — определяется в сервисном центре

17



Инструкции, указанные в данном руководстве, не относятся к абсолютно всем ситуациям, которые могут возникнуть. Оператор должен осознавать, что контроль над практической эксплуатацией и соблюдение всех предосторожностей, входит в его непосредственные обязанности.

Расшифровка серийного номера

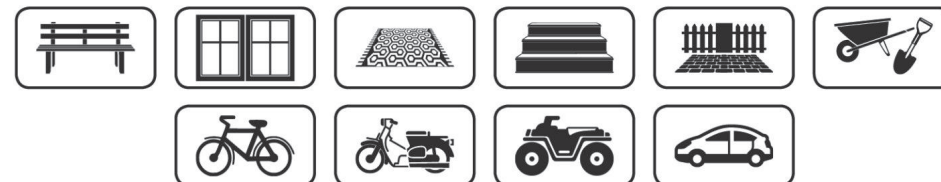
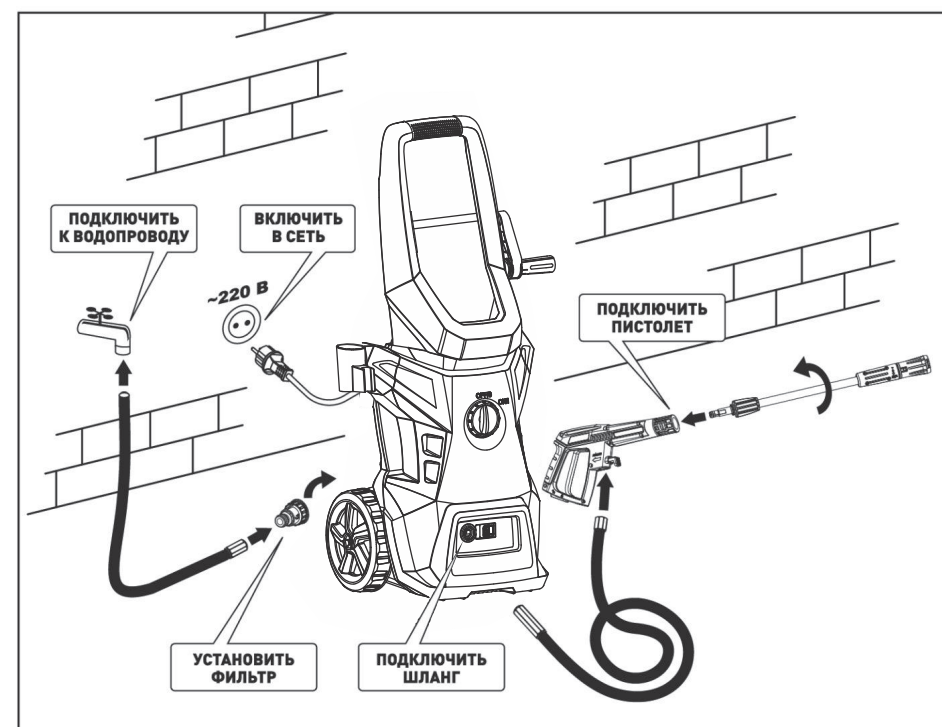
LT2200PW - Код модели

2020 - Год производства

01 - Месяц производства

0001 - Порядковый номер

LT2200PW/2020/01/0001



ООО «Восточная Инструментальная Компания»

8 (4212) 93-00-20

Вся дополнительная информация о товаре
и сервисных центрах на сайте:

www.verton-tools.ru

Изготовлено в КНР.