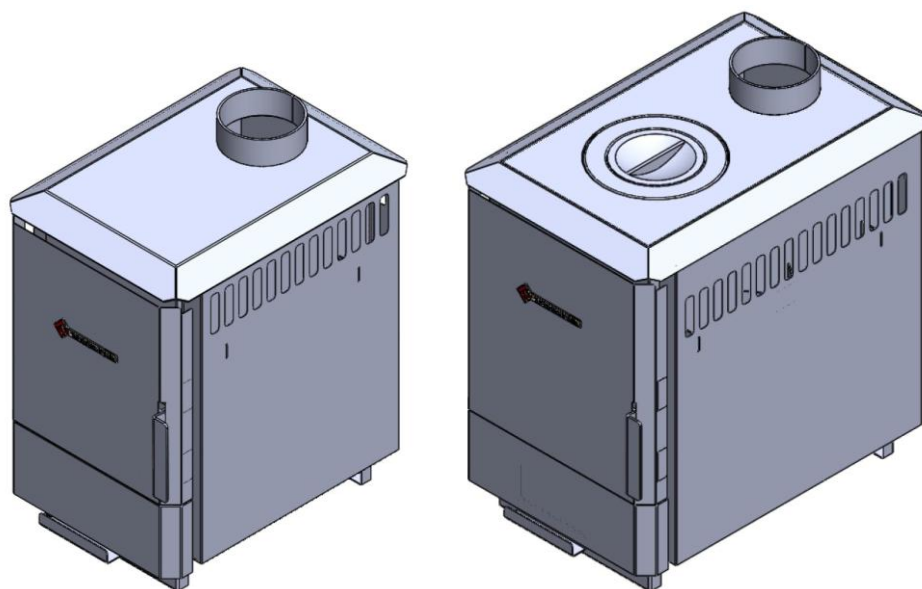




## ИНСТРУКЦИЯ ПО МОНТАЖУ И ЭКСПЛУАТАЦИИ

Дровяная отопительно-варочная печь  
эконом — класса  
ВАРНА



**EAC**

Перед использованием печи  
**ВНИМАТЕЛЬНО**  
 изучите данное руководство

Руководство по монтажу и эксплуатации предназначено для изучения принципа работы, правил эксплуатации и обслуживания печи.

В руководстве приведены технические характеристики, сведения по монтажу, правила эксплуатации, техническое обслуживание и гарантийные обязательства.

К монтажу и эксплуатации печи допускается персонал, изучивший настоящую инструкцию.

### НАЗНАЧЕНИЕ

Печь Варна предназначена для отопления жилых и производственных помещений, временных домов, гаражей, подвалов, теплиц, а так же для подогрева пищи.

Работа печи допускается в диапазоне изменения температуры окружающей среды  $+40^{\circ}\text{C}$  -  $60^{\circ}\text{C}$ , значение климатических факторов соответствует исполнению УХЛ категории размещения 3 по ГОСТ15150-69.

**ВНИМАНИЕ!** Для производственных помещений категорий по взрыво-пожарной безопасности в соответствии с НПБ 105-95 (ОПРЕДЕЛЕНИЕ КАТЕГОРИЙ ПОМЕЩЕНИЙ И ЗДАНИЙ ПО ВЗРЫВОПОЖАРНОЙ И ПОЖАРНОЙ ОПАСНОСТИ) А, Б, отопление данным котлом не допускается.

**ВНИМАНИЕ!** В качестве топлива использовать только дрова, брикеты. Запрещается использовать уголь!

### ОСОБЕННОСТИ КОНСТРУКЦИИ

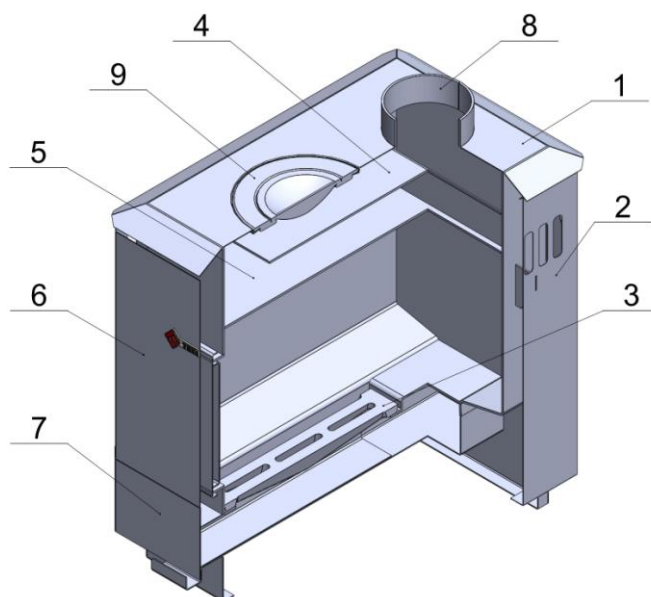
Простая и эффективная конструкция топки с двумя отбойниками (оборотами), обеспечивает более эффективную отдачу тепла.

Конвекторы по периметру печи увеличивают в разы отдачу тепла путем движения нагретого воздуха.

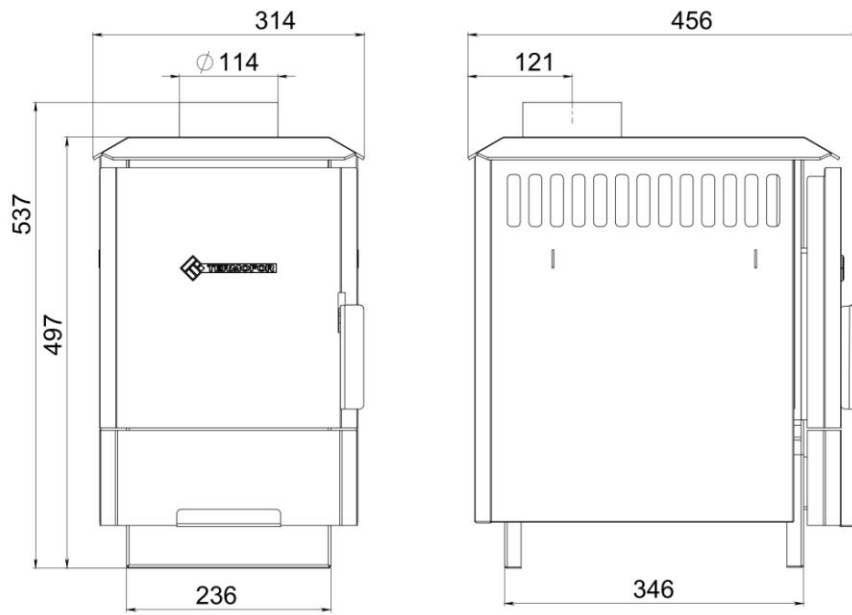
Большая площадь варочной поверхности печи, позволяют размещать на себе достаточно большие емкости.

Продуманная конструкция печи Варна облегчает работу и делает печь очень эффективной.

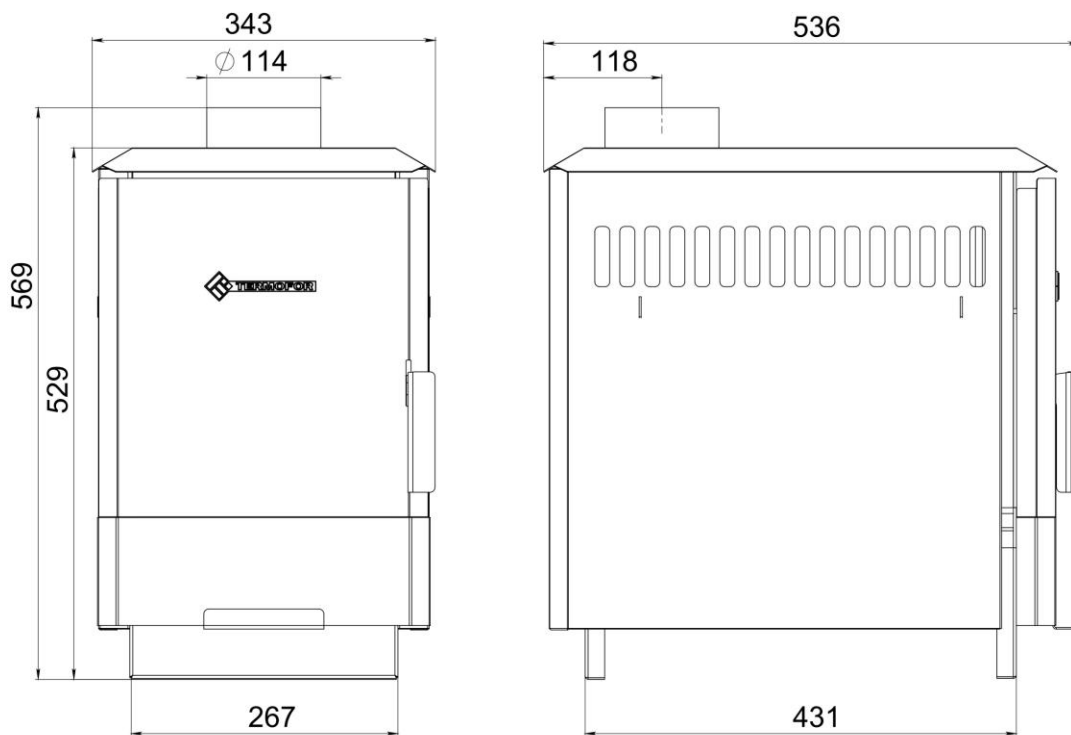
1. Варочная поверхность;
2. Конвектор;
3. Чугунный колосник;
4. Верхний отбойник;
5. Нижний отбойник;
6. Дверка;
7. Ящик зольника;
8. Дымоход;
9. Кружки чугунные.



### Варна 50



### Варна 100



## МОДЕЛЬНЫЙ РЯД

Серийно выпускаются модели печи ВАРНА рассчитанные на помещение до 100 кубических метров. Варна 50 и Варна 100.

Наши модели имеют следующий ряд отличительных признаков: габаритными размерами, массой, наличием - зольного ящика, варочной поверхности, кожух - конвектора (по периметру печи).

Модели имеют возможность работы как в режиме интенсивного горения, так и в экономичном режиме (при закрытом зольном ящике)

Количественные характеристики параметров указанных моделей приведены в таблице на следующей странице.

Модель	Варна 50	Варна 100, Варна 100Ч
Максимальный объем отапливаемого помещения, куб. м	50	100
Мощность номинальная, кВт	3	4,5
Коэффициент полезного действия, %	70	70
Глубина, мм	440	526
Ширина, мм	302	330
Высота, мм	535	570
Масса, кг	27,3	35,5
Диаметр дымохода, мм	115	
Рекомендуемая высота дымохода, м	5	

## УСТРОЙСТВО ПЕЧИ И ПРИНЦИП РАБОТЫ

Корпус печи, представляет собой цельносварную конструкцию прямоугольной формы, изготовленную из конструкционной стали толщиной 3мм. По всему периметру печи установлен кожух конвектор, который обеспечивает наиболее эффективный, равномерный, безопасный прогрев помещения, за счет конвективных потоков.

Дверь, вращаясь на шарнире, открывается на 140°. Механизм запираания надежно фиксирует топочную дверцу в закрытом положении.

Колосниковая решетка (ВАРНА50, ВАРНА100) изготовлена из цельного литейного чугуна.

ВСЕ поверхности нагрева печи охвачены кожухом-конвектором, значительно ускоряющим нагревание окружающего воздуха.

Верхняя поверхность корпуса используется в качестве варочной поверхности. У модификации ВАРНА «Ч» Устанавливается варочная плита с чугунными кружками.

***ВНИМАНИЕ!** Варочная поверхность нагревается до высокой температуры.*

Печь способна работать в интенсивном режиме и в экономичном режиме. Время работы на одной закладке топлива в экономичном режиме до 5 часов.

***ВНИМАНИЕ!** Максимальный КПД печь имеет в экономном режиме(при закрытом зольном ящике). Эксплуатация печи в интенсивном режиме неэкономична и уменьшает срок службы печи.*

## ПОДГОТОВКА ПЕЧИ К ИСПОЛЬЗОВАНИЮ

Установка печи и монтаж трубы должна проводиться в соответствии со СНиП 2.04.05-91.

Выдержка из СНиП 2.04.05-91 *Конструкции помещений следует защищать от возгорания:*

*а) пол из горючих и трудногорючих материалов под топочной дверкой - металлическим листом размером 700x500 мм, располагаемым длинной его стороной вдоль печи;*

*б) стену или перегородку из негорючих материалов, примыкающую под углом к фронту печи, - штукатуркой толщиной 25 мм по металлической сетке или металлическим листом по асбестовому картону толщиной 8 мм от пола до уровня на 250 мм выше верха печи.*

*Расстояние от топочной дверки до противоположной стены следует принимать не менее 1250 мм.*

*Минимальные расстояния от уровня пола до дна зольника следует принимать:*

*а) при конструкции перекрытия или пола из горючих и трудногорючих материалов до дна зольника - 140 мм.*

*б) при конструкции перекрытия или пола из негорючих материалов - на уровне пола.*

*Пол из горючих материалов под печью, следует защищать от возгорания листовой сталью по асбестовому картону толщиной 10 мм, при этом расстояние от низа печи до пола должно быть не менее 100 мм.*

*Расстояние между верхом печи и незащищенным потолком не менее 1200 мм.*

*Расстояние от наружной поверхности печи или трубы до стены или перегородки не менее – 320 мм. (если конструкция здания защищена металлическим листом по асбесту – не менее 260 мм.)*

*Расстояние от внутренней поверхности трубы до сгораемой конструкции не менее -500 мм, при защите металлическим листом по асбестовому картону толщиной 8 мм. или штукатуркой толщиной 25 мм. по металлической сетке – не менее 380 мм.*

*Дымовая труба должна иметь минимальное количество колен. Прямая труба предпочтительнее. Высоту дымовых труб, считая от колосниковой решетки до устья, следует принимать не менее 5м. Высоту дымовых труб, размещаемых на расстоянии, равном или большем высоты сплошной конструкции, выступающей над кровлей, следует принимать:*

*не менее 500 мм - над плоской кровлей;*

*не менее 500 мм - над коньком кровли или парапетом при расположении трубы на расстоянии до 1,5 м от конька или парапета;*

*не ниже конька кровли или парапета - при расположении дымовой трубы на расстоянии от 1,5 до 3 м от конька или парапета;*

*не ниже линии, проведенной от конька вниз под углом 10° к горизонту, - при расположении дымовой трубы от конька на расстоянии более 3 м.*

*Дымовую трубу следует выводить выше кровли более высоких зданий, пристроенных к зданию.*

*При монтаже дымовой трубы в зданиях с кровлями из горючих материалов обеспечить трубу искроуловителем из металлической сетки с отверстиями размером не более 5x5 мм.*

**ВНИМАНИЕ!** *Во избежание утечки дыма в отапливаемое помещение все места соединения модулей дымовой трубы между собой и с печью необходимо уплотнять жаростойким герметиком обеспечивающими герметичность стыков трубы.*

При проходе трубы через потолок, необходимо изолировать потолочное перекрытие, установив потолочную разделку. Разделка должна быть больше толщины перекрытия (потолка) на 70 мм. Опирасть или жестко соединять разделку печи с конструкцией здания не следует.

Зазоры между потолочными перекрытиями и разделками следует выполнять негорючими

материалами (керамзит, шлак, базальтовая вата).

Расстояние от наружных поверхности трубы до стропил, обрешеток и других деталей кровли из горючих и трудногорючих материалов следует предусматривать в свету не менее - 250 мм, а при теплоизоляции с сопротивлением теплопередаче  $0,3 \text{ кв.м} \cdot \text{°C/Вт}$  негорючими или трудногорючими материалами - 130 мм.

***ВНИМАНИЕ!** Участок дымовой трубы, расположенной в зоне минусовых температур должен быть обязательно теплоизолирован материалом, выдерживающим температуру до +400 °С.*

Во избежание конденсирования содержащейся в дымовых газах влаги теплоизоляция должна обеспечивать температуру стенки дымовой трубы в зоне минусовых температур не менее 100 °С, применяйте термоизолированную трубу типа «сэндвич». Модули дымовой трубы рекомендуется стыковать по схеме «верхний - внутрь - по дыму».

*Производитель рекомендует использовать модульные трубы из нержавеющей стали диаметром 115 мм. Они эффективны, долговечны и требуют минимальных трудозатрат при монтаже и эксплуатации.*

*В случае установки дымовой толстостенной металлической трубы большой массы необходимо разгрузить печь от ее веса. Обеспечить жесткое крепление трубы.*

*В случае присоединения печи к стационарному встроенному дымоходу, либо в иных случаях, не рекомендуется отклонять вертикаль дымовой трубы от уровня более, чем на 45°. Категорически запрещается выполнять неразборными соединения печи с дымоходом.*

***ВНИМАНИЕ!** Монтаж печи и дымовой трубы должен осуществляться специалистами специализированной строительно-монтажных организаций.*

## **УКАЗАНИЯ ПО ЭКСПЛУАТАЦИИ ПЕЧИ**

При растапливании печи заложите в топку дрова, древесные отходы, торфяные или древесностружечные брикеты, картонажные отходы, стараясь максимально плотно заполнить объем камеры сгорания.

Зольный ящик печи при растопке слегка приоткройте. При этом воздух, поступающий под колосниковую решётку, обеспечит интенсивный розжиг топлива.

Переведите, при необходимости, работу печи в экономичный режим, задвинув зольный ящик. При этом воздух, необходимый для поддержания горения будет поступать через зольный ящик.

***ВНИМАНИЕ!** При первом протапливании печи возможно выделение неприятного запаха, связанного с выгоранием промышленного масла, нанесенного на металл и летучих компонентов органосиликатной эмали.*

Поэтому первое протапливание печи произведите на улице в интенсивном режиме.

Убедитесь в нормальном функционировании всех элементов печи, дымохода и защитных конструкций и тщательно проветрите помещение.

Чистку дымовой трубы проводить при неработающей печи и остывшей трубе, при этом опустившиеся вниз сажистые отложения будут догорать в котле. В случае сильного засорения (возможно при сжигании отходов содержащих резину) для чистки рекомендуется рассоединить печь и дымовую трубу. Очищать дымоход и печь от сажи необходимо перед началом, а также в течение всего отопительного сезона не реже одного раза в три месяца.

## **МЕРЫ БЕЗОПАСНОСТИ ПРИ ИСПОЛЬЗОВАНИИ ПЕЧИ**

Перед началом отопительного сезона печь должна быть проверена и отремонтирована. Рекомендуется прочистить дымоход. Неисправная печь к эксплуатации не допускается.

Запрещается оставлять без присмотра топящуюся печь, а также поручать надзор за ней детям.

Запрещается располагать топливо, другие горючие вещества и материалы на предтопочном листе, применять для розжига котла бензин, керосин, дизельное топливо и другие ЛВЖ и ГЖ.

Запрещается производить топку печи во время проведения в помещениях собраний и других массовых мероприятий, использовать вентиляционные и газовые каналы в качестве дымоходов, перекаливать печь.

Запрещается располагать сгораемые материалы ближе 0,5 м к поверхности печи.

Запрещается сушить какие либо вещи и предметы, даже на частично остывшей поверхности печи.

Запрещается заливать огонь в печи водой, пользоваться печью при отсутствии тяги, использовать дрова длинна которых превышает размер топки, изменять конструкцию печи.

Топка печи в зданиях и сооружениях (за исключением жилых домов) должна прекращаться не менее чем за два часа до окончания работы, а в больницах и других объектах с круглосуточным пребыванием людей за два часа до отхода ко сну.

В детских учреждениях с дневным пребыванием детей топка печи должна быть закончена не позднее, чем за 1 час до прихода детей.

Зола и шлак, выгребаемые из топки, должны быть пролиты водой и удалены в специально отведенное для них безопасное место

Расстояние от печи до товаров, стеллажей, витрин, прилавков, шкафов и другого оборудования должно быть не менее 0,7 м, а от топочного отверстия - не менее 1,25 м. Очищать дымоход и печь от сажи необходимо перед началом, а также в течение всего отопительного сезона не реже одного раза в три месяца.

### **МАРКИРОВКА И УПАКОВКА ПЕЧИ**

Печь упакована в упаковочную тару. Инструкцию по монтажу и эксплуатации, упакованные в картон оберточный, уложить внутрь печи

На упаковке печи в передней части имеется этикетка, в которой содержатся сведения о модели печи, массе, конструктивных особенностях и дате изготовления.

На каждой печи на видном месте, исключая переднюю поверхность, должна быть прикреплена табличка, содержащая информацию согласно ГОСТ 9817-95 п.4,4.; транспортную маркировку – по ГОСТ 14192-96.

### **КОМПЛЕКТ ПОСТАВКИ ПЕЧИ**

Печь поставляется в собранном виде. В комплект поставки входят:

Печь .....	1 шт.
Выдвижной зольный ящик .....	1 шт.
Топочная дверца.....	1 шт.
Колосниковая решетка .....	1 шт.
Инструкция по монтажу и эксплуатации .....	1 шт.
Упаковка .....	1 шт.

**ВОЗМОЖНЫЕ НЕИСПРАВНОСТИ И ИХ УСТРАНЕНИЕ**

<b>НЕИСПРАВНОСТЬ</b>	<b>ПРИЧИНА</b>	<b>СПОСОБ УСТРАНЕНИЯ</b>
<b>При розжиге печь дымит</b>	<ol style="list-style-type: none"> <li>1. Неправильное устройство или монтаж дымохода.</li> <li>2. Наличие 2х или более колен 90°.</li> <li>3. Трубы дымохода засажены</li> </ol>	<ol style="list-style-type: none"> <li>1. Обратится к специалистам по монтажу дымоходов.</li> <li>2. Прочистить дымоход.</li> </ol>
<b>Слабый нагрев печи</b>	<ol style="list-style-type: none"> <li>1. Плохое топливо.</li> <li>2. Засорение колосника или зольника</li> </ol>	<ol style="list-style-type: none"> <li>1. Использовать качественное топливо.</li> <li>2. Прочистить колосник или зольник</li> </ol>

**УТИЛИЗАЦИЯ**

По окончании срока службы изделия или при выходе его из строя (вследствии неправильной эксплуатации) без возможности ремонта, изделие или его элементы следует демонтировать и отправить на утилизацию.

При отсоединении изделия или его элементов от дымохода следует предусмотреть защиту глаз и дыхательной системы от пыли и сажи, скопившейся в элементах системы в процессе эксплуатации.

**ВНИМАНИЕ!** Производить работы по демонтажу системы необходимо только после ее полного остывания.

Изделие не содержит в своем составе опасных или ядовитых веществ, способных нанести вред здоровью человека или окружающей среде и не представляет опасности для жизни, здоровья людей и окружающей среды по окончании срока службы. В этой связи утилизация изделия может производиться по правилам утилизации общепромышленных отходов.



